	F-GC-29 Versión 1 Octubre 2016	EMPOCALDAS S.A E.S.P GESTIÓN DE CONTRATACIÓN	
		LISTA CHEQUEO PAGO DE ACTAS - CONTRATOS PRESTACIÓN DE SERVICIOS Y CONSULTORIA	

# CONTRATO Y AÑO	0055/2018	Acta N°	3	1. VALOR INICIAL (incluido IVA)	51,750,000
				2. VALOR ADICION (+)	
CONTRATISTA	DIEGO ALEJANDRO PATIÑO RINCON			3. VALOR TOTAL (1+2)	51,750,000
NIT O CC:	1.094.925.729			4. VALOR ACTAS ANTERIORES (-)	9,000,000
CDP (#, rubro y fecha)	00141 DEL 04 DE ENERO DE 2018			5. VALOR PRESENTE ACTA (-)	4,500,000
RP (#, rubro y fecha)	000138 10/01/2018 RUBRO 230402			6. VALOR NO EJECUTADO (3 - 4 - 5)	38,250,000

OBJETO DEL CONTRATO: ACOMPAÑAMIENTO DE LA ELABORACIÓN DE PROYECTOS AL DEPARTAMENTO DE PLANEACIÓN Y PROYECTOS DE EMPOCALDAS S.A E.S.P

TIPO DE RECURSOS	PROPIOS	CENTRO DE COSTOS y PROCEDIMIENTO	CENTRO DE COSTOS 1306 - 1305- 1302 - 1203 PROCEDIMIENTO 1310130 - /1315130
------------------	---------	----------------------------------	--

DOCUMENTO VERIFICADOS		✓	# FOLIOS
1- Autoliquidaciones en Salud, Pensiones y Riesgos profesionales del personal empleado y del contratista (Personas naturales) o Certificado de Cumplimiento del Artículo 50 de la Ley 789/02 (Personas jurídicas).		x	
2- Factura (Régimen Común) o Factura equivalente (régimen simplificado).		x	
3- Pagos SENA y ICBF.		NA	
4- Evaluación del Supervisor Formato F-GC-18 (Solo aplica para el acta final)		x	
5- Planillas de pago con firma de los trabajadores (cuando se cuente con personal a cargo).		NA	
6- Informe de actividades a cargo del Supervisor.		x	

Nota: Si pasados tres (3) días después del recibo de esta documentación el Supervisor del contrato no presenta correcciones, quedará en firme y será subida al SECOP.

Secretaría General CERTIFICA que el Supervisor del Contrato entregó la documentación para ser archivada en la carpeta correspondiente.

Elna Soler A
NOMBRE DE QUIEN RECIBE

[Firma] 05-04-2018
FIRMA

DOCUMENTOS ANEXOS CON DESTINO A TESORERÍA		✓
Factura (Régimen Común) o Factura equivalente (régimen simplificado).		x
Evaluación del Supervisor F-CG-18 (Solo aplica para el acta final).		NA
Informe de actividades a cargo del Supervisor.		x
Copia del Registro Presupuestal.		x
Autoliquidaciones en Salud, Pensiones y Riesgos profesionales del personal empleado y del contratista (Personas naturales) o Certificado de Cumplimiento del Artículo 50 de la Ley 789/02 (Personas jurídicas).		x
Distribución por centro de costos. Formato F-GF-32		NA

Fecha de presentación 05/04/2018

DATOS DEL SUPERVISOR		
ROBINSON RAMIREZ HERNANDEZ	JEFE DEPTO DE PLANEACIÓN Y PROYECTOS	<u>[Firma]</u> FIRMA
NOMBRE	CARGO	

DATOS PARA LA TRANSFERENCIA DE PAGOS		
86085685327	AHORROS	BANCOLOMBIA
CUENTA	TIPO DE CUENTA	BANCO



PLANILLA INTEGRADA AUTOLIQUIDACIÓN APORTES
SOPORTE DE PAGO GENERAL



DATOS GENERALES DEL APORTANTE

TIPO IDENTIFICACIÓN SOCIAL: CÉDULA DE CIUDADANÍA NÚMERO DE IDENTIFICACIÓN: 10408279
 CIUDADANÍA: DIEGO ALEJANDRO PATIÑO CALDAS
 DIRECCIÓN: VILLAMARÍA DEPARTAMENTO: CALDAS
 TIPO APORTANTE: 02- INDEPENDIENTE CLASE APORTANTE: 02- INDEPENDIENTE
 FORMA DE REPRESENTACIÓN: 01- PERSONA NATURAL CON ACTIVIDAD ECONOMICA
 APORTANTE EXONERADO PAGO APORTES SALUD, SEVA E ICBF (REFORMA TRIBUTARIA): UNICO

DATOS GENERALES DE LA PLANILLA

NUMERO PLANILLA: 4210793083 TIPO DE PLANILLA: 2016
 PERIODO COTIZACIÓN SALUD: 14
 PERIODO COTIZACIÓN OTROS: 14
 MES: mayo AÑO: 2016
 MES: mayo AÑO: 2016
 NÚMERO AUTORIZACIÓN: 20180322

TOTAL APORTES A PERSOAS		TOTAL APORTES A PERSOAS		TOTAL APORTES A PERSOAS		TOTAL APORTES A PERSOAS	
CÓDIGO	DESCRIPCIÓN	VALOR	DESCUENTO	VALOR	DESCUENTO	VALOR	DESCUENTO
23091	23091-PORTUENR	\$ 228.000	\$ 0	\$ 228.000	\$ 0	\$ 228.000	\$ 0
SUB-TOTALES:		\$ 228.000	\$ 0	\$ 228.000	\$ 0	\$ 228.000	\$ 0

TOTAL APORTES A SALUD		TOTAL APORTES A SALUD		TOTAL APORTES A SALUD		TOTAL APORTES A SALUD	
CÓDIGO	DESCRIPCIÓN	VALOR	DESCUENTO	VALOR	DESCUENTO	VALOR	DESCUENTO
14-23	14-23-POSITIVA COMPAÑIA DE SEGUROS S.A.	\$ 228.000	\$ 0	\$ 228.000	\$ 0	\$ 228.000	\$ 0
SUB-TOTALES:		\$ 228.000	\$ 0	\$ 228.000	\$ 0	\$ 228.000	\$ 0

TOTAL APORTES A RIESGOS PROFESIONALES		TOTAL APORTES A RIESGOS PROFESIONALES		TOTAL APORTES A RIESGOS PROFESIONALES		TOTAL APORTES A RIESGOS PROFESIONALES	
CÓDIGO	DESCRIPCIÓN	VALOR	DESCUENTO	VALOR	DESCUENTO	VALOR	DESCUENTO
14-23	14-23-POSITIVA COMPAÑIA DE SEGUROS S.A.	\$ 228.000	\$ 0	\$ 228.000	\$ 0	\$ 228.000	\$ 0
SUB-TOTALES:		\$ 228.000	\$ 0	\$ 228.000	\$ 0	\$ 228.000	\$ 0

TOTAL APORTES A RIESGOS PROFESIONALES		TOTAL APORTES A RIESGOS PROFESIONALES		TOTAL APORTES A RIESGOS PROFESIONALES		TOTAL APORTES A RIESGOS PROFESIONALES	
CÓDIGO	DESCRIPCIÓN	VALOR	DESCUENTO	VALOR	DESCUENTO	VALOR	DESCUENTO
14-23	14-23-POSITIVA COMPAÑIA DE SEGUROS S.A.	\$ 228.000	\$ 0	\$ 228.000	\$ 0	\$ 228.000	\$ 0
SUB-TOTALES:		\$ 228.000	\$ 0	\$ 228.000	\$ 0	\$ 228.000	\$ 0

TOTAL		\$ 528.300	
--------------	--	-------------------	--

Planilla Pagada

Registro Transacciones Caja

Diego Alejandro Patino Rincon

C.C. 1-094.925-729

No. TRN 023 Recaudos EPS - PILA - PIN Unico EN LINEA
OFICINA 1602 Manizales El Cable 4210793653
CAJERO VIBS8519
FECHA 2018/03/22 HORA 9:47:20 \$528.300
NOMBRE APORTANTE DIEGO ALEJANDRO
CEDULA/NIT 1094925729

Macros

EFFECTIVO 528,300.00
TOTAL 528,300.00
PLANILLA 4210793653
Periodo de pago: Año 2018 - Mes 3

POR FAVOR VERIFIQUE QUE LA INFORMACION
IMPRESA ES CORRECTA

VIGILADO SUPERINTENDENCIA FINANCIERA DE COLOMBIA

OFIXPRES S.A. 4210793653
Cliente



F-GF-02
Versión 2
Enero de 2010

EMPOCALDAS S.A E.S.P
GESTION FINANCIERA

DOCUMENTO EQUIVALENTE A LA FACTURA

EMPRESA DE OBRAS SANITARIAS DE CALDAS
NIT. 890.803.239.9

CENTRO DE COSTOS		CODIGO DEL PROCEDIMIENTO	No. 3
------------------	--	--------------------------	-------

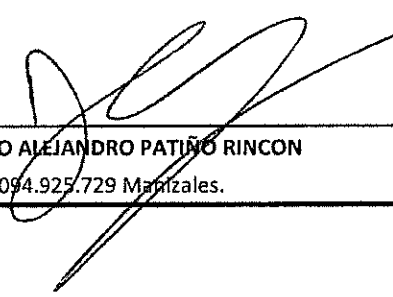
REGIMEN COMUN, GRAN CONTRIBUYENTE, AUTORRETENEDOR
OFICINAS: CARRERA 23 No. 75-82 PBX. 8867080 FAX 8865566
FACTURA PARA REGIMEN SIMPLIFICADO
DOCUMENTO EQUIVALENTE A LA FACTURA
(LEY 788/2002, ART. 37 DECRETO 522/2003, ART 3)

CIUDAD Y FECHA:	Manizales Abril 05 de 2018
NOMBRES Y APELLIDOS:	Diego Alejandro Patiño Rincon
CEDULA O NIT:	1.094.925.729
DIRECCION:	Carrera 7D No 12-26 Portal de Castilla Villamaria TEL: 3128897626

DESCRIPCION DE LA
OPERACIÓN
POR CONCEPTO DE:

* Ajuste al diseño, planos y memorias de acuerdo a los requerimientos realizados por parte del contratista y la interventoría al proyecto "OPTIMIZACIÓN DEL SISTEMA DE ALCANTARILLADO DEL BARRIO LAS FERIAS FASE III EN EL MUNICIPIO DE LA DORADA CALDAS". * Presentación ante la Mesa Técnica Departamental, y elaboración de la respuesta a las observaciones realizadas por parte de la Secretaría de Planeación Departamental, al proyecto "COSTRUCCIÓN DE SISTEMA DE BOMBEO DESDE LA PLANTA DE TRATAMIENTO CAMPO ALEGRE HASTA EL SECTOR LOS MANGOS EN EL MUNICIPIO DE CHINCHINÁ – CALDAS" * Acompañamiento a la elaboración de proyectos y demás actividades del departamento de planeación y proyectos de EMPOCALDAS S.A E.S.P.

SUBTOTAL:	\$ 4,500,000
RETENCION RENTA:	\$
IVA ASUMIDO ():	\$
TOTAL A PAGAR:	\$ 4,500,000


DIEGO ALEJANDRO PATIÑO RINCON
CC.1.094.925.729 Manizales.

ACTA DE RECIBO No. 3


CONTRATO NO. 0055/2018
CONTRATISTA DIEGO ALEJANDRO PATIÑO RINCON
OBJETO ACOMPAÑAMIENTO DE LA ELABORACIÓN DE PROYECTOS AL DEPARTAMENTO DE PLANEACIÓN Y PROYECTOS DE EMPOCALDAS S.A E.S.P
VALOR \$51.750.000.00
RECURSOS PROPIOS


En la ciudad de Manizales el cinco (05) del mes de Abril de 2018, se reunieron los señores ROBINSON RAMIREZ HERNANDEZ Jefe Departamento de Planeación y Proyectos Interventor por parte de EMPOCALDAS S.A E.S.P y DIEGO ALEJANDRO PATIÑO RINCON como contratista, con el fin de realizar el acta de recibo No.3

INFORME PARCIAL NO.3

VALOR TOTAL CONTRATO	\$51.750.000
VALOR ACTA No 3	\$4.500.000
NO SE CONCEDIO ANTICIPO	
SALDO POR PAGAR	\$38.250.000

No siendo otro el motivo de la presente acta se firma por los que en ella intervinieron


ROBINSON RAMIREZ HERNANDEZ
JEFE DE PLANEACION EMPOCALDAS SA ESP
INTERVENTOR


DIEGO ALEJANDRO PATIÑO RINCON
CONTRATISTA

EL SUSCRITO JEFE DE PLANEACION Y PROYECTOS
DE EMPOCALDAS

CERTIFICA

Que en el contrato No. **0055/2018** cuyo objeto es ACOMPAÑAMIENTO DE LA ELABORACIÓN DE PROYECTOS AL DEPARTAMENTO DE PLANEACIÓN Y PROYECTOS DE EMPOCALDAS S.A E.S.P se realizaron Las siguientes actividades

INFORME PARCIAL No. 3 DURANTE EL PERIODO COMPRENDIDO ENTRE EL 01 DE MARZO DEL 2018 HASTA EL 31 DE MARZO DEL 2018

Ajuste al diseño, planos y memorias de acuerdo a los requerimientos realizados por parte del contratista y la interventoría al proyecto *"OPTIMIZACIÓN DEL SISTEMA DE ALCANTARILLADO DEL BARRIO LAS FERIAS FASE III EN EL MUNICIPIO DE LA DORADA CALDAS"*.

Presentación ante la Mesa Técnica Departamental, y elaboración de la respuesta a las observaciones realizadas por parte de la Secretaría de Planeación Departamental, al proyecto *"CONSTRUCCIÓN DE SISTEMA DE BOMBEO DESDE LA PLANTA DE TRATAMIENTO CAMPO ALEGRE HASTA EL SECTOR LOS MANGOS EN EL MUNICIPIO DE CHINCHINÁ – CALDAS"*

Acompañamiento a la elaboración de proyectos y demás actividades del departamento de planeación y proyectos de EMPOCALDAS S.A E.S.P.

Se anexan los soportes de las actividades realizadas.


ROBINSON RAMIREZ HERNANDEZ

JEFE DE DEPARTAMENTO DE PLANEACION Y PROYECTOS

LISTA DE ACTIVIDADES REALIZADAS N°3 CONTRATO 0055 - 2018.

Durante el periodo facturado se realizaron tareas de apoyo al departamento de Planeación y Proyectos, se llevaron a cabo las siguientes actividades:


Ajuste al diseño, planos y memorias de acuerdo a los requerimientos realizados por parte del contratista y la interventoría al proyecto *"OPTIMIZACIÓN DEL SISTEMA DE ALCANTARILLADO DEL BARRIO LAS FERIAS FASE III EN EL MUNICIPIO DE LA DORADA CALDAS"*.

Presentación ante la Mesa Técnica Departamental, y elaboración de la respuesta a las observaciones realizadas por parte de la Secretaría de Planeación Departamental, al proyecto *"CONSTRUCCIÓN DE SISTEMA DE BOMBEO DESDE LA PLANTA DE TRATAMIENTO CAMPO ALEGRE HASTA EL SECTOR LOS MANGOS EN EL MUNICIPIO DE CHINCHINÁ – CALDAS"*

Acompañamiento a la elaboración de proyectos y demás actividades del departamento de planeación y proyectos de EMPOCALDAS S.A E.S.P.

Se anexan soportes


DIEGO ALEJANDRO PATINO RINCON
Ingeniero Civil.


ING. ROBINSON RAMIREZ HERNANDEZ
JEFE DEPARTAMENTO DE PLANEACION Y
PROYECTOS
EMPOCALDAS S.A E.S.P

Fondo caño
172.02

Borde caño
174.66

CABEZOTE
172.50

68"

68"

12

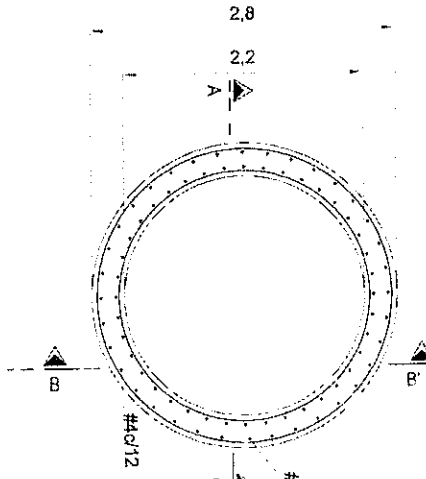
E3-33A (NUEVA)
175.07
172.525

E3-33
175.860
172.542

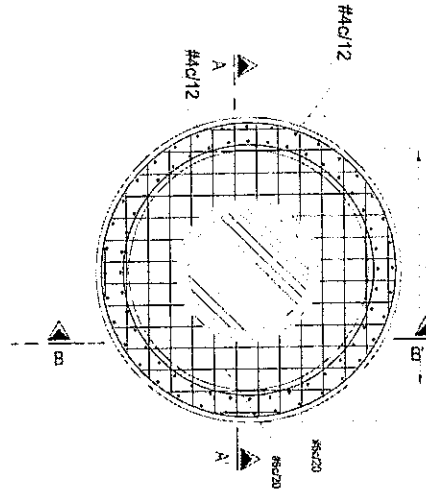
POSTE
D3-AUX

9

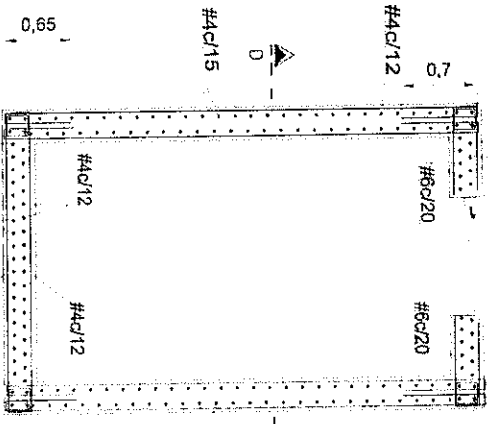
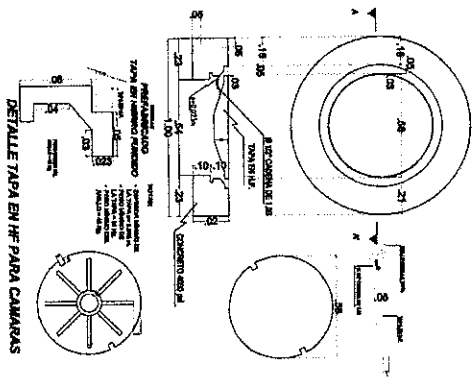
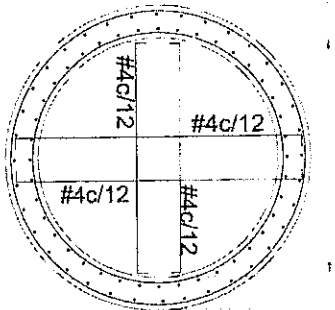
Corte D-D'



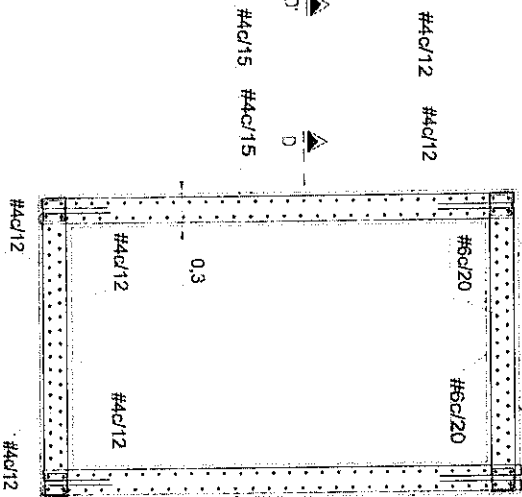
Losa superior



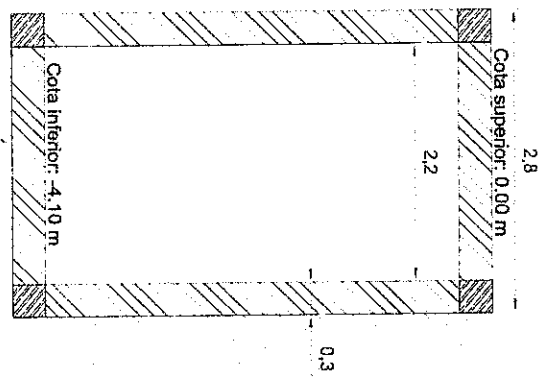
Losa inferior



CORTE A-A'



CORTE B-B'

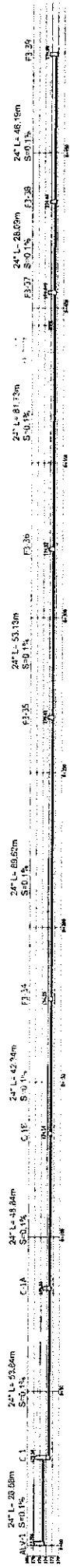


SOLEVADO DE LIMPIEZA 5cm

ESC 1:50

<p>Gobierno de Cuzco DEPARTAMENTO DE CUZCO</p>	<p>MUNICIPIO DE LA DORSADA PROVINCIA DE CUSCO</p>	<p>COMUNIDAD DEL BARRIO DE ALMAYARILLADO DEL BARRIO LAS FLORES (7302-11)</p>	<p>FECHA MARZO 2018</p>	<p>PROYECTO Nº 001 ALUMINIO</p>	<p>CONTRATISTA Grupo Inbco (empresario de Inversión y Proyectos) DIBOCOLMS S.A. E.S.P</p>	<p>CONTRATACION Nº 001 ALUMINIO</p>	<p>ESCALA HORIZAL</p>	<p>13B/ 13</p>
			<p>CONTRATISTA DETALLES CONSTRUCTIVOS OMAKA CIRCULAR DIMENSION 2.2 M</p>	<p>ESCALA HORIZAL</p>	<p>13B/ 13</p>			

PERFIL 1:1 ALV-1- F3-39 (Cámara Los Andes)



PERFIL 1:1 C-22A - CAÑO SAN JAVIER

