



F-GC-01
Versión: 13
Julio de 2020

GESTIÓN CONTRATACIÓN

ESTUDIO DE NECESIDAD DE CONTRATACIÓN

Fecha del estudio

2/01/2023 ✓

Objeto de la contratación	Adquisición de tubería y accesorios reposición de redes de acueducto y alcantarillado en la Carrera 10 calles 13 y 14, Calle 10 entre Carreras 5 y 6, Carrera 3 calles 2a y 4 Mirador Etapa I, Carlos Parra manzana B, Progresar I manzana 7 Calle 3 carreras 7 y 8, Calle 7 carrera 10 y 11, Calle 5 entre carreras 13a Ciudadela, Barrio la frontera al frente CDI, Carrera 8 entre calle 15 y 16 en el municipio de Chinchiná Caldas recursos convenio 005-2022 con el municipio de Chinchiná
---------------------------	--

VERIFICACIONES PREVIAS

Requerimiento previo	En el inventario hay existencia para esta destinada para atender proyectos en curso ✓
----------------------	---

DESCRIPCIÓN DE LA NECESIDAD Y OPORTUNIDAD

Necesidad	<p>La Empresa de Obras Sanitarias de Caldas "EMPOCALDAS S.A E.S.P" es una Sociedad Anónima Comercial de Nacionalidad Colombiana, del orden Departamental, clasificada como empresa de servicios públicos, con autonomía administrativa, patrimonial y presupuestal, que se rige por lo dispuesto en la Ley 142 de 1994 y la Ley 689 de 2001 disposiciones afines y reglamentarias vigentes o por las disposiciones legales que las modifiquen, complementen, adicionen o sustituyan; por las normas del Ministerio Medio Ambiente, Vivienda y Desarrollo Territorial, la Comisión de Regulación de Agua Potable y Saneamiento Básico y la Superintendencia de Servicios Públicos Domiciliarios.</p> <p>El capital de la Empresa es 100% oficial y los accionistas son el Departamento y 21 municipios de Caldas. EMPOCALDAS S.A E.S.P está conformada por una sede administrativa con domicilio en la Ciudad de Manizales y 24 seccionales ubicadas en 20 municipios, 3 corregimientos y 1 centro poblado, pertenecientes al Departamento de Caldas; igualmente cuenta con 22 plantas de tratamiento de agua potable, 10 bombeos y 1 planta de tratamiento de aguas residuales; en su condición de monopolio natural presta de manera integral los servicios de Acueducto y Alcantarillado en los municipios y corregimientos socios. Adicionalmente y tal como lo exige la ley (decreto 2668 del 2000), factura y recauda el servicios de aseo.</p> <p>Derivado de lo anterior y en aras de sustentar adecuadamente la necesidad, se hace necesario argumentar que la LEY 142 de 1994 decreta en su capítulo I, lo siguiente: Principios Generales: Artículo 10. Ámbito de aplicación de la ley. Esta Ley se aplica a los servicios públicos domiciliarios de acueducto, alcantarillado, aseo, energía eléctrica, distribución de gas combustible, telefonía fija pública básica conmutada y la telefonía local móvil en el sector rural; a las actividades que realicen las personas prestadoras de servicios públicos de que trata el artículo 15 de la presente Ley, y a las actividades complementarias definidas en el Capítulo II del presente título y a los otros servicios previstos en normas especiales de esta Ley. Teniendo en cuenta lo anterior y dado que se encuentra en concordancia con el contrato de operación que tiene EMPOCALDAS S.A E.S.P con el municipio de Chinchiná, para la prestación del servicio de alcantarillado, dentro de la cual incluye la operación, administración y financiación de los servicios; así como la construcción, rehabilitación, optimización, expansión, reposición y mantenimiento de los sistemas destinados a la gestión y prestación de los mismos servicios. por lo tanto se requiere la adquisición de tubería y accesorios para la reposición de redes de acueducto y alcantarillado en la Carrera 10 calles 13 y 14, Calle 10 entre Carreras 5 y 6, Carrera 3 calles 2a y 4 Mirador Etapa I, Carlos Parra manzana B, Progresar I manzana 7 Calle 3 carreras 7 y 8, Calle 7 carrera 10 y 11, Calle 5 entre carreras 13a Ciudadela, Barrio la frontera al frente CDI, Carrera 8 entre calle 15 y 16 en el municipio de Chinchiná Caldas</p>
-----------	---

Conveniencia	Consecuente con lo anterior, es menester aclarar que la Empresa de Obras Sanitarias de Caldas (EMPOCALDAS S.A E.S.P) dentro de su objeto social principal se encuentra la prestación, administración y financiación de servicios públicos domiciliarios, el cual incluye la gestión, financiación, diseño, operación, rehabilitación, construcción, expansión, reposición y mantenimiento de la infraestructura de los Servicios Públicos Domiciliarios de Acueducto y Alcantarillado. por lo tanto se considera conveniente la Con la adquisición de esta tubería y accesorios para realizar la reposición de estas redes de acueducto y alcantarillado con el fin de optimizar el sistema, y corregir fallas existentes en ella. ✓
--------------	--

Oportunidad	Actualmente en las direcciones anteriormente mencionadas se presenta deficiencia en el servicio de acueducto y alcantarillado por lo tanto se considera oportuno realizar la adquisición de tubería y accesorios para la ampliación de esta red para que no se continuaría con la deficiencia del servicio en este sector afectando los pobladores y así poder brindar un mejor servicio a los pobladores de estos sectores. ✓
-------------	--

REQUISITOS TÉCNICOS Y LEGALES DEL BIEN O SERVICIO

Aspectos Técnicos del bien y/o servicio	<p>Especificaciones Técnicas</p> <p>TIPOS DE TUBERIA</p> <p>Estas especificaciones se refieren a la fabricación de la tubería PVC presión con soluciones básicas que se consideran equivalentes para el tipo de servicio especificado:</p> <p>Solución básica: "a", Tuberías de P.V.C.</p> <p>- Accesorios: válvulas, conexiones para ventosas y drenajes de acuerdo a lo especificado en el proyecto.</p> <p>V.1.3 NORMAS</p> <p>- Tuberías de PVC. ICONTEC 382 y 2295 o ASTM F 1483</p> <p>V.1.4 MATERIALES EQUIVALENTES</p> <p>Cuando los materiales o equipos se denominan específicamente por el nombre del fabricante o en términos de las Especificaciones de la AWWA, ASTM u otra, dichas especificaciones tienen como fin establecer solamente una norma estándar en cuanto a estilo y calidad se refiere. Aunque el término "o igual" se haya agregado o no, se sobreentiende que el material o equipos de otra marca o de acuerdo con una especificación equivalente son aceptables y pueden utilizarse como sustitutos, si el Contratista demuestra, a completa satisfacción de EMPOCALDAS S.A E.S.P. que el elemento utilizado es equivalente en materiales, fabricación, terminado y costo de mantenimiento, al mencionado en estas especificaciones.</p> <p>V.2 TUBERIAS DE P.V.C.</p> <p>NORMA ICONTEC - 382</p> <p>V.2.1 GENERALIDADES.</p> <p>Las tuberías de PVC deben cumplir con la norma ICONTEC -382 y 229 y/o ASTM- D 3139 y ASTM- D 2241 además de otras normas como las DIN o ISO que tratan de la fabricación de dichas tuberías. Las tuberías no tendrán olor ni sabor y las propiedades físicas y químicas serán iguales a las señaladas en la NORMA ICONTEC - 382 o ASTM 2241-68 Y D2246-65T. Además, deberá garantizar el cumplimiento de los requisitos sobre toxicidad del C.S.256-63 o B.S. 3505-68 o de ICONTEC 539 Y RESOLUCION 1166 DE 2008 Y 1127 de 2007. Las tuberías no deberán fallar en las pruebas de presión sostenidas (100 horas) y de presión de ruptura antes de 2.1 veces y 2.9 veces la presión de trabajo. Las tuberías no deberán fallar a las pruebas de aplastamiento y acetona, según las normas ASTM 2241-68, ASTM 2466-65, La tubería deberá estar identificada externamente y en forma claramente legible con el diámetro nominal y la presión de trabajo.</p> <p>V.2.2 UNIONES</p> <p>Las uniones mecánicas cumplirán con la norma 2295 ICONTEC y los anillos de caucho con la norma 2536 ICONTEC.</p> <p>V.2.3 LONGITUD DE TUBOS.</p> <p>La longitud máxima de cada tubo será de 6 metros.</p> <p>Además, deberá certificar el cumplimiento de los requisitos sobre toxicidad RESOLUCIÓN 501 DE 04 DE AGOSTO DE 2017 MINISTERIO DE VIVIENDA, CIUDAD Y TERRITORIO</p> <p>Materia: Hierro dúctil Norma: AWWA C219 Dimensiones: 2" a 24" Extremos: PVC, Hierro Dúctil, Asbesto Cemento, Acero Además, deberá certificar el cumplimiento de los requisitos sobre toxicidad RESOLUCIÓN 501 DE 04 DE AGOSTO DE 2017 MINISTERIO DE VIVIENDA, CIUDAD Y TERRITORIO</p>

Codificación
estándar de
producto y
servicios de la
Naciones

	CÓDIGO	NOMBRE
	40141700	Material de ferretería y accesorios

ítem	Código inventario	Descripción del bien o servicio	unidad	Cantidad
1	277	Acople universal HD de 2"	Un	30.00
2	278	Acople universal HD de 3"	Un	10
3	276	Acople universal HD de 4"	Un	40
4	279	Acople universal HD de 6"	Un	20
5	325	Adaptador macho PF +UAD de 1/2" PVC	Un	250
6	14873	Adhesivo acondicionador	Cuarto	60.00
7	7327	Collarines de 2"a 1/2" PVC	Un	20.00
8	3033	Collarines de 4"a 1/2" PVC	Un	40.00
9	6726	Collarines de 6"a 1/2" PVC	Un	20.00
10	14834	Manguera PF+UAD de 1/2" RDE 9	ml	720.00
11	1655	SILLAS YEE 12"X6"	Un	68.00
12	1658	Silletas yee de 16 x 6"	Un	23.00
13	1663	Silletas yee de 20" x 6"	Un	16.00
14	14807	Tubería PVC alcantarillado unión caucho de 06" S-8	ml	402.00
15	14808	Tubería PVC alcantarillado unión caucho de 12" S-8	ml	414.00
16	6739	Tubería PVC alcantarillado unión caucho de 16" S-8	ml	222.00
17	6738	Tubería PVC alcantarillado unión caucho de 20" S-8	ml	60.00
18	1605	Tubería PVC de 2" RDE 21 200 PSI unión mecánica	ml	252.00
19	1629	Tubería PVC de 4" RDE 21 200 PSI unión mecánica	ml	216.00
20	1639	Tubería PVC de 6" RDE 21 200 PSI unión mecánica	ml	198.00
21	11698	Válvula HD de 4" JH	Un	1.00
22	16067	Válvula HD de 6" JH	Un	1.00

EXPERIENCIA REQUERIDA

Condiciones
de idoneidad y
experiencia
que llevan a
contratar a la
persona
natural o
jurídica

La experiencia será un factor habilitante, el proponente deberá acreditar mediante documento expedido por el contratante, que ha suministrado tubería, accesorios y materiales por un valor mayor o igual al presupuesto oficial, en máximo de dos (2) contratos, para empresas de servicios públicos domiciliarios o entidades estatales para lo cual se deberá anexar copia del certificado.

SOPORTE DE PRECIOS DEL MERCADO

Persona natural o Jurídica	Contacto	Email	Teléfono	Valor cotización
----------------------------	----------	-------	----------	------------------

Catalogo PAVCO y APOLO				166.884.412
			Presupuesto Oficial	166.884.412

Adjuntar soportes del precio del mercado
 Todos los precios deben incluir IVA

Adjuntar matriz de precio del mercado, deberá adjuntar constancia de las condiciones de calidad, condiciones de especialidad o idoneidad del oferente, con su respectiva cotización.

PRESUPUESTO

Vigencia actual (2023)	Vigencia futura (2024)	Total vigencias
166.884.412		166.884.412

Cód.. Rubro	Nombre rubro de apropiación	Valor de la apropiación
2320101001030850	convenio 227 de 2022 municipio de Chinchiná Caldas	166.884.412
	TOTAL CDP	166.884.412

LA INVERSIÓN OBJETO DEL PRESENTE ANÁLISIS ESTÁ INCLUIDA EN EL POIR?		No
Consecutivo del proyecto	Nombre del Proyecto	Año de entrada en Operación

OBLIGACIONES GENERALES DEL CONTRATISTA

Obligación	APLICA												
Cumplir con todas las especificaciones y requerimientos del Estudio de Necesidad de la contratación y aspectos contemplados en la solicitud de oferta.	Aplica												
El contratista deberá concertar con el supervisor un cronograma de actividades o plan de entregas de acuerdo al objeto del contrato y las necesidades de la Empocaldas S.A. E.S.P..	No aplica												
Asumir por su cuenta y riesgo todos los gastos en el desarrollo del contrato.	Aplica												
Presentar el pago de aportes a la seguridad social cada mes al supervisor del contrato con el fin de autorizar el pago correspondiente.	Aplica												
En caso de tener trabajadores a cargo deberá suministrar los elementos de protección requeridos para el desarrollo de su función y asegurarse de que los usen.	No aplica												
Sin perjuicio de la autonomía técnica y administrativa, atender instrucciones y lineamientos que durante el desarrollo del contrato se le impartan por parte de la Empocaldas S.A. E.S.P. (Supervisor). Como presentar los informes que se exija.	No aplica												
En el evento que algún o algunos de los elementos sea rechazado por el supervisor del contrato, dichos productos deberán ser retirados por cuenta y riesgos del contratista a la mayor brevedad posible. (o en el tiempo indicado en la invitación) El contratista deberá corregir cualquier problema que se presente, respondiendo por partes dañadas, por su cuenta y riesgo durante la garantía.	Aplica												
Responder por los daños que ocasione en desarrollo del contrato a Empocaldas S.A. E.S.P. y a terceros afectados.	Aplica												
Informar oportunamente al supervisor del contrato, los inconvenientes en la entrega de los bienes objeto de suministro y proponer soluciones para garantizar la prestación del servicio.	Aplica												
Las demás obligaciones a su cargo que se deriven de la naturaleza del contrato y de las exigencias legales.	Aplica												
Cada tubo suministrado debe ser marcado con los siguientes datos: 1) Número de Identificación del tubo o Código de trazabilidad, 2) Número de certificado, 3) Organismo de certificación del producto, 4) Número del Lote, 5) Fabricante de la tubería, 6) NIT-DV	Aplica												
Junto con la tubería se deberá entregar la siguiente tabla con los datos solicitados:	Aplica												
<table border="1"> <tr> <th>Número de Identificación del tubo</th> <th>Número de certificado</th> <th>Organismo de certificación del producto</th> <th>Número del Lote</th> <th>Fabricante de la tubería</th> <th>NIT-DV</th> </tr> <tr> <td></td> <td></td> <td></td> <td></td> <td></td> <td></td> </tr> </table>	Número de Identificación del tubo	Número de certificado	Organismo de certificación del producto	Número del Lote	Fabricante de la tubería	NIT-DV							Aplica
Número de Identificación del tubo	Número de certificado	Organismo de certificación del producto	Número del Lote	Fabricante de la tubería	NIT-DV								
<ul style="list-style-type: none"> - En la columna "Número de certificado", se debe indicar el número de certificación de la tubería. - En la columna "Organismo de certificación del producto", se debe escribir el Nombre o Razón social del organismo que realiza servicios de evaluación y certificación de la conformidad de la tubería. - En la columna "Número del lote", Indicar el número del lote del fabricante al cual pertenece la tubería. - En la columna "Fabricante de la tubería", se debe indicar el Nombre o Razón social de la empresa fabricante o empresa importadora de la tubería. - En la columna "NIT-DV", se debe escribir el Número de identificación tributaria y dígito de verificación de la empresa fabricante o empresa importadora de la tubería. 	Aplica												
Para el caso de mercancías que se requieren que sean entregadas en las seccionales o en las plantas, se debe coordinar con el Administrador de la seccional, garantizando la debida anticipación para el adecuado descargue de las mercancías y una correcta inspección de los elementos entregados.	Aplica												
El descargue de las mercancías se debe realizar por cuenta y riesgo del contratista.	Aplica												

Para los bienes cuya entrega deba realizarse la sede administrativa en la ciudad de Manizales, ésta debe hacerse en la sección de suministros para verificar, de manera conjunta con el Supervisor del contrato, la entrada y el estado de las mercancías recibidas	No aplica
Se considerará como recibida la mercancía, por parte de EMPOCALDAS S.A. E.S.P en la sede central (Sede Administrativa de Manizales) cuando el documento de entrega cuente con la firma del Jefe de la Sección de Suministros y del Supervisor o los supervisores del contrato.	No aplica
Se considerará como recibida la mercancía, por parte de EMPOCALDAS S.A. E.S.P en las seccionales, cuando el documento de entrega cuente con la firma del Administrador en la respectiva remisión, y en el caso de contratos, adicionalmente se requiere la firma del Supervisor.	Aplica

OBLIGACIONES ESPECIFICAS DEL CONTRATISTA

Entregar los elementos contratados en las cantidades y plazos estipulados por el contrato

OBLIGACIONES ESPECIFICAS DE EMPOCALDAS

Las obligaciones específicas a cargo de Empocaldas S.A. E.S.P. serán las siguientes:	APLICA
Pago oportuno de las obligaciones contraídas con el contratista, después del visto bueno del supervisor del contrato 30 días después.	Aplica
Entrega de certificaciones y demás documentos solicitados por el contratista para el óptimo desarrollo del Contrato.	Aplica

LUGAR Y PLAZO DE EJECUCIÓN

Lugar de ejecución	Seccional de Chinchiná			
	CHINCHINA	OSCAR SALAZAR GARCIA	CARRERA 8 No 13 A 17	3104678619

Plazo de ejecución	20 días calendario contados a partir del perfeccionamiento del a la Orden de compra
--------------------	---

FORMA DE PAGO

Forma de Pago	Un solo pago una vez entregada la mercancía y cumplido todos los tramites para su pago
---------------	--

Condiciones para Pago	<p>El contratista entiende que en virtud de la ordenanza 816 del 22 de Diciembre de 2017 de la Asamblea Departamental de Caldas, el recaudo sobre las estampillas se efectuará mediante retención sobre los anticipos, pagos parciales, pagos o abonos en cuenta; por lo tanto el contratista autoriza con la firma del presente contrato y/o carta de presentación de la oferta para que la Empocaldas S.A. E.S.P. efectúe los descuentos correspondientes por el monto equivalente al valor de las estampillas</p> <ol style="list-style-type: none"> 1. Presentación de la factura 2. Informe de recibo de almacén. 3. Certificado de cumplimiento expedido por el supervisor. 4. Certificado o planilla del pago de aportes de seguridad social y/o aportes parafiscales según corresponda. 5. Las demás que requiera el supervisor del contrato y la lista de chequeo de Empocaldas S.A. E.S.P.
-----------------------	---

Estampilla a descontar	APLICA
Estampilla Pro Universidad (1%)	Aplica
Estampilla Pro Desarrollo (2%)	Aplica
Estampilla Pro Hospital (1%)	Aplica
Estampilla Pro Adulto mayor (3%)	Aplica
Contribución Especial (5%) - Sólo aplica para obras	No aplica

ASIGNACIÓN Y DISTRIBUCIÓN DEL RIESGO

Riesgo
Está a cargo de contratista, el incremento de precios de los elementos relativos a la materia prima para producir el bien a adquirir a nivel nacional e internacional.
Está a cargo del contratista el riesgo comercial, entendido como los eventos desfavorables relacionados con el valor y pago del contrato, causados por variaciones en las condiciones del mercado, aumento en los factores de producción, en el valor de los insumos o de los fletes
Está a cargo del contratista el riesgo país, entendido como el cambio de las políticas en el país de origen.

Está a cargo del contratista el riesgo operativo, entendido como los eventos relacionados con los procesos de producción, transporte y entrega del producto, tales como: Falta de disponibilidad de Materia Prima, insuficiente capacidad de producción, retrasos en el tiempo de entrega, incumplimiento en los protocolos de la Empocaldas S.A. E.S.P. para la entrega de producto, entrega de producto no conforme, pérdida, destrucción o deterioro antes de efectuar la recepción en la Empocaldas S.A. E.S.P..

Esta a cargo del contratista el incumplimiento de las obligaciones contractuales establecidas, como calidad del elemento suministrado. Fuga de información confidencial y privilegiada de la entidad. Pérdida de los elementos a suministrar.

La forma de mitigarlos será con la constitución de las garantías respectivas, calidad, cumplimiento y responsabilidad civil extracontractual.

SUPERVISIÓN

Nombre del Supervisor Administrativo	Cargo del Supervisor
Nolberto Pineda Giraldo	Auxiliar de Ingeniería
Nombre del Supervisor Técnico	Cargo del Supervisor
Oscar Salazar García	Administrador seccional Chinchiná

GARANTÍAS

Tipo de garantías	APLICA
Póliza de garantía de seriedad de la oferta.	Aplica
Cumplimiento	Aplica
Salarios, prestaciones sociales e indemnización de personal	Aplica
Estabilidad y calidad de la obra	Aplica
Responsabilidad civil extracontractual	No aplica
Calidad y correcto funcionamiento de bienes y equipos suministrados	Aplica
Calidad	No aplica

TIPO DE CONTRATO

Tipo de contrato	
Suministros	Aplica
Arrendamiento	No aplica
Obra	No aplica
Consultoría	No aplica
Prestación de Servicio	No aplica
Interventoría	No aplica
Compra Venta	No aplica
Orden de compra o Servicio	No aplica
Convenio Inter-Administrativo	No aplica
Contrato Inter-Administrativo	No aplica
Otro	No aplica

De acuerdo con lo establecido en el Manual de Contratación de la Empresa y la Ley 142 de 1994, se hace necesario realizar el citado contrato, cumpliendo con los parámetros legales señalados en las normas anteriormente citadas y las demás complementarias. SE CONSIDERA OPORTUNA Y LEGAL LA CELEBRACIÓN DE ESTE CONTRATO

Solicitado por:		Aprobado por:	
Firma		Firma	
Nombre	Sergio Humberto Lopera Proaños	Nombre	Sergio Humberto Lopera Proaños
Cargo	Jefe Depto. de Operación y Mantenimiento	Cargo	Jefe Depto. de Operación y Mantenimiento

Revisión Jurídica:

Firma	
Nombre	Bertha Lucía Guzmán Díaz
Cargo	SECRETARÍA GENERAL

Elaboro *Nolberto Pineda Giraldo*
Auxiliar de ingeniería

MATRIZ ESTUDIO DE MERCADO

Codigo	Descripción	Cantidad	% de IVA del producto	Valor unitario Proveedor 1 sin IVA	Valor unitario Proveedor 2 sin IVA	Valor unitario Proveedor 3 sin IVA	Valor unitario promedio sin IVA	Valor Promedio por cantidades sin IVA	Valor Promedio por cantidades con IVA
277	Acople universal HD de 2"	30.00	19%	57.120		-	57.120.00	1.713.600.00	2.039.184.00
278	Acople universal HD de 3"	10	19%	74.573			74.573.00	745.730.00	887.418.70
276	Acople universal HD de 4"	40	19%	93.333			93.333.00	3.733.320.00	4.442.650.80
279	Acople universal HD de 6"	20	19%	121.333			121.333.00	2.426.660.00	2.887.725.40
325	Adaptador macho PF+UAD de 1/2"	250	19%	2.078			2.078.00	519.500.00	618.205.00
14873	Adhesivo acondicionador	60.00	19%	61.199			61.199.00	3.671.940.00	4.369.608.60
7327	Collarines de 2" a 1/2" PVC	20.00	19%	12.487			12.487.00	249.740.00	297.190.60
3033	Collarines de 4" a 1/2" PVC	40.00	19%	18.111			18.111.00	724.440.00	862.083.60
6726	Collarines de 6" a 1/2" PVC	20.00	19%	23.023			23.023.00	460.460.00	547.947.40
14834	Manguera PF+UAD de 1/2" RDE 9	720.00	19%	2.074			2.074.00	1.493.280.00	1.777.003.20
1655	SILLAS YEE 12"X6"	68.00	19%	137.858			137.858.00	9.374.344.00	11.155.469.36
1658	Silletas yee de 16 x 6"	23.00	19%	227.571			227.571.00	5.234.133.00	6.228.618.27
1663	Silletas yee de 20" x 6"	16.00	19%	312.666			312.666.00	5.002.656.00	5.953.160.64
14807	Tubería PVC alcantarillado union caucho de 06" S-8	402.00	19%	23.040			23.040.00	9.262.080.00	11.021.875.20
14808	Tubería PVC alcantarillado union caucho de 12" S-8	414.00	19%	69.219			69.219.00	28.656.666.00	34.101.432.54
6739	Tubería PVC alcantarillado union caucho de 16" S-8	222.00	19%	126.880			126.880.00	28.167.360.00	33.519.158.40
6738	Tubería PVC alcantarillado union caucho de 20" S-8	60.00	19%	213.633			213.633.00	12.817.980.00	15.253.396.20
1605	Tubería PVC de 2" RDE 21 200 PSI union mecanica	252.00	19%	9.745			9.745.00	2.455.740.00	2.922.330.60
1629	Tubería PVC de 4" RDE 21 200 PSI union mecanica	216.00	19%	35.801			35.801.00	7.733.016.00	9.202.289.04
1639	Tubería PVC de 6" RDE 21 200 PSI union mecanica	198.00	19%	73.554			73.554.00	14.563.692.00	17.330.793.48
11698	Valvula HD de 4" JH	1.00	19%	420.666			420.666.00	420.666.00	500.592.54
16067	Valvula HD de 6" JH	1.00	19%	811.999			811.999.00	811.999.00	966.278.81
		3.083.00							

Valor promedio del mercado sin IVA

Valor total del IVA

Valor promedio del mercado con IVA

140.239.002

26.645.410

166.884.412

UNION PLATINO
Sistema de Acueductos - Tuberías y Conexiones
Lista de Precios PAVCO WGVLT CLIENTE FINAL

PRECIOS: NO INCLUYEN EL I.V.A.

FECHA LISTA: **NOVIEMBRE 6 DE 2021**
 REEMPLAZA LISTA: **SEPTIEMBRE DE 2021**

TUBERÍAS				
Tuberías	Referencia	Diámetro	Precio x Tubo	
Tramos de 6 metros Presión de trabajo a 23°C	2900010	2	\$ 81.894	
	2900022	3	205.000	
	2900033	4	270.773	
	2900043	6	556.302	
	2900054	8	942.309	
	2902411	10	1.483.386	
	2902421	12	2.075.542	
	2902431	14	2.573.925	
	2902435	16	3.378.315	
	2902439	18	4.336.010	
	2902443	20	5.400.994	
	2904900	24	8.706.927	
	RDE 21 PSI 200	2900012	2	\$ 67.948
2900024		3	170.000	
2900035		4	228.000	
2900045		6	455.636	
2900056		8	775.133	
2902413		10	1.206.510	
2902423		12	1.700.765	
2902432		14	2.116.183	
2902436		16	2.807.728	
2902440		18	3.598.925	
2902444		20	4.636.916	
2904926		24	7.214.460	
RDE 26 PSI 160		2900026	3	\$ 137.000
	2900037	4	182.000	
	2900047	6	371.746	
	2900058	8	632.550	
	2902415	10	988.763	
	2902425	12	1.392.910	
	2902433	14	1.724.493	
	2902437	16	2.293.416	
	2902441	18	2.907.838	
	2902492	20	3.820.516	
	2906170	24	5.956.161	
	RDE 32,5 PSI 125	2900039	4	\$ 141.347
		2900049	6	299.648
2900060		8	506.121	
2902417		10	791.447	
2902427		12	1.100.871	
2902434		14	1.415.525	
2902438		16	1.905.548	
2902442		18	2.434.802	
2902445		20	3.145.888	
2905412		24	4.744.904	
RDE 41 PSI 100		2900039	4	\$ 141.347
		2900049	6	299.648
		2900060	8	506.121
	2902417	10	791.447	
	2902427	12	1.100.871	
	2902434	14	1.415.525	
	2902438	16	1.905.548	
	2902442	18	2.434.802	
	2902445	20	3.145.888	
	2905412	24	4.744.904	

CONEXIONES RADIO CORTO			
Conexiones	Referencia	Diámetro	Precio x Unidad
Tee Iny. Nal	2.908.623	2	86.761
	2909098	3	116.974
	2909099	4	182.596
	2908624	6	504.801
Tee	2903542	1-1/2	\$ 150.814
	2903538	2-1/2	274.733
	2903459	8	1.599.760
Tee Reducidas	2903537	3 X 2	241.924
	2903535	4X2	517.362
	2903533	4X3	384.985
	2903532	6X3	1.158.705
	2903531	6X4	1.048.397
	2903530	8X4	1.455.365
	2903529	8X6	1.811.103
Codo 90 Iny. Nal.	2908617	2	60.826
	2909095	3	91.593
	2909096	4	121.332
	2909097	6	248.099
Codo 90	2903528	1-1/2	\$ 167.963
	2903463	8	1.069.579
Codo 45 Iny. Nal.	2908616	2	\$ 58.370
	2909092	3	87.729
	2909093	4	114.721
	2909094	6	215.347
Codo 45	2903467	8	1.343.093
Reducción Iny. Nal.	2908618	4X3	78.606
	2908619	6X4	169.493
Reducción	2903549	2X1.1/2	\$ 101.773
	2903547	3X2	185.775
	2903545	4X2	171.689
	2903471	8X6	824.232
Tapones Iny. Nal.	2908620	3	\$ 54.449
	2908621	4	69.227
	2908622	6	158.384
Tapones	2903474	8	482.231
Union Reparación	2903522	8	341.458
RDE 21			

ACOMETIDAS DOMICILIARIAS PF+UAD			
Tuberías	Referencia	Diámetro	Precio x Metro
Rollos de 90 metros Rde 9			
Presión 160 psi	2900301	1/2	\$ 2.615
Tamaño cobre	2900302	3/4	5.139

UNION PLATINO
Sistema de Acueductos - Tuberías y Conexiones
Lista de Precios PAVCO CLIENTE FINAL

PRECIOS: NO INCLUYEN EL I.V.A.

FECHA LISTA: NOVIEMBRE 6 DE 2021
 REEMPLAZA LISTA: SEPTIEMBRE DE 2021

TUBERIAS				
Tuberías	Referencia	Diámetro	Precio x Tubo	
Tramos de 6 metros Presión de trabajo a 23°C	2900010	2	\$ 81.894	
	2900022	3	205.000	
	2900033	4	270.773	
	2900043	6	556.302	
	2900054	8	942.309	
	2902411	10	1.483.386	
	2902421	12	2.075.542	
	2902431	14	2.573.925	
	2902435	16	3.378.315	
	2902439	18	4.336.010	
	2902443	20	5.400.994	
	2904900	24	8.706.927	
	RDE 21 PSI 200	2900012	2	\$ 67.948
2900024		3	170.000	
2900035		4	228.000	
2900045		6	455.636	
2900056		8	775.133	
2902413		10	1.206.510	
2902423		12	1.700.765	
2902432		14	2.116.183	
2902436		16	2.807.728	
2902440		18	3.598.925	
2902444		20	4.636.916	
2904926		24	7.214.460	
RDE 26 PSI 160		2900026	3	\$ 137.000
	2900037	4	182.000	
	2900047	6	371.746	
	2900058	8	632.550	
	2902415	10	988.763	
	2902425	12	1.392.910	
	2902433	14	1.724.493	
	2902437	16	2.293.416	
	2902441	18	2.907.838	
	2902492	20	3.820.516	
	2906170	24	5.956.161	
	RDE 32,5 PSI 125	2900039	4	\$ 141.347
		2900049	6	299.648
2900060		8	506.121	
2902417		10	791.447	
2902427		12	1.100.871	
2902434		14	1.415.525	
2902438		16	1.905.548	
2902442		18	2.434.802	
2902445		20	3.145.888	
2905412		24	4.744.904	
RDE 41 PSI 100		2900039	4	\$ 141.347
		2900049	6	299.648
		2900060	8	506.121
	2902417	10	791.447	
	2902427	12	1.100.871	
	2902434	14	1.415.525	
	2902438	16	1.905.548	
	2902442	18	2.434.802	
	2902445	20	3.145.888	
	2905412	24	4.744.904	

CONEXIONES RADIO CORTO			
Conexiones	Referencia	Diámetro	Precio x Unidad
Tee Iny. Nal	2.908.623	2	86.761
	2909098	3	116.974
	2909099	4	182.596
	2908624	6	504.801
Tee	2903542	1-1/2	\$ 150.814
	2903538	2-1/2	274.733
	2903459	8	1.599.760
Tee Reducidas	2903537	3 X 2	241.924
	2903535	4X2	517.362
	2903533	4X3	384.985
	2903532	6X3	1.158.705
	2903531	6X4	1.048.397
	2903530	8X4	1.455.365
	2903529	8X6	1.811.103
Codo 90 Iny. Nal.	2908617	2	60.826
	2909095	3	91.593
	2909096	4	121.332
	2909097	6	248.099
Codo 90	2903528	1-1/2	\$ 167.963
	2903463	8	1.069.579
Codo 45 Iny. Nal.	2908616	2	\$ 58.370
	2909092	3	87.729
	2909093	4	114.721
	2909094	6	215.347
Codo 45	2903467	8	1.343.093
Reducción Iny. Nal.	2908618	4X3	78.606
	2908619	6X4	169.493
Reducción	2903549	2X1.1/2	\$ 101.773
	2903547	3X2	185.775
	2903545	4X2	171.689
	2903471	8X6	824.232
Tapones Iny. Nal.	2908620	3	\$ 54.449
	2908621	4	69.227
	2908622	6	158.384
Tapones	2903474	8	482.231
Union Reparación	2903522	8	341.458
RDE 21			

ACOMETIDAS DOMICILIARIAS PF+UAD			
Tuberías	Referencia	Diámetro	Precio x Metro
Rollos de 90 metros Rde 9			
	2900301	1/2	\$ 2.615
Presión 160 psi			
Tamaño cobre	2900302	3/4	5.139

NOVAFORT
Sistema de Tuberías y Conexiones Alcantarillado Hermético
Lista de Precios PAVCO  - CLIENTE FINAL

PRECIOS: NO INCLUYEN EL I.V.A.

FECHA LISTA:
 REEMPLAZA LISTA:

NOVIEMBRE 6 DE 2021
 SEPTIEMBRE DE 2021

TUBERIAS			
Tuberías	Referencia	Diámetro	Precio x Tubo
Alcantarillado Novafort Tramos de 6 metros	2900090	110 MM	\$ 111.175
	2900092	160 MM	215.132
	2900094	200 MM	307.532
	2900081	250 MM	449.165
	2900083	315 MM	646.321
	2902493	355MM	968.598
	2900085	400 MM	1.184.700
	2900087	450 MM	1.530.040
	2900089	500 MM	1.994.720
Tuberías Novafort Tramos de 6.5 mt.	2906313	24"	\$ 2.961.147
	2900511	27"	3.545.605
	2906378	30"	4.424.572
	2904604	33"	5.887.302
	2904605	36"	8.212.555
	2905865	39"	10.988.049
	2905866	42"	12.899.862
	2910888	45	13.914.561
	2910889	48	16.962.849

TUBERIAS S4			
Tubería DALIAN	Referencia	Diámetro	Precio x Tubo
Tramos de 6 mt.	2900100	160 MM	\$ 215.132
	2900102	200 MM	307.532
	2902481	250 MM	449.165
	2902482	315 MM	646.321
	2902494	355MM	968.598
	2902479	400 MM	1.184.700

CONEXIONES			
Conexiones	Referencia	Diámetro	Precio x Unidad
Alcantarillado Novafort Uniones	2901576	110 MM	\$ 13.176
	2901577	160 MM	31.926
	2907997	200 MM	53.590
	2902914	250 MM	152.218
	2902917	315 MM	260.448
	2910937	355MM	345.718
	2902921	400 MM	397.093
	2902924	450 MM	417.692
	2902926	500 MM	469.271
	2906753	24"	549.774
	2900517	27"	618.495
	2900518	30"	772.357
	2906333	33"	2.333.095
	2907224	36"	3.368.664
	2907225	39"	4.370.427
	2907299	42"	4.736.609
	2911972	45"	8.116.416
	2911973	48"	9.204.814
Codos 90°	2901051	110 MM	\$ 46.827
	2901052	160 MM	109.923
Codos 45°	2901045	110 MM	\$ 23.622
	2901046	160 MM	56.710
Tees	2901445	160 X 160	\$ 65.889
	2901526	200 X 160	167.608
	2902826	250 X 160	194.581

CONEXIONES			
Sillas Yee	Referencia	Diámetro	Precio x Unidad
	2901309	160X110	\$ 78.919
	2901311	200 X110	96.661
	2901313	200 X160	96.661
	2901315	250X110	112.085
	2901317	250X160	112.085
	2903113	250 x 200	166.213
	2902777	315X110	173.772
	2907844	315X160	173.772
	2902978	315x200	234.915
	2902983	355x110	261.618
	2902982	355x160	261.618
	2902979	355x200	261.617
	2902781	400 X 110	286.856
	2907845	400 X 160	286.856
	2902785	400x200	286.856
	2902776	400x250	286.856
	2902787	450 X 160	306.827
	2902980	450x200	306.824
	2902789	500 X 160	468.069
	2902990	500 X 200	468.073
	2903112	24x160	384.186
	2902977	24x200	475.481
	2903107	27x 160	476.886
	2902987	27x200	478.283
	2903059	27X250	916.274
	2906134	30X160	497.933
	2906474	30X200	758.953
	2906159	33X160	518.918
2906135	36X160	560.425	
Sillas Tee	2901295	160x110	\$ 78.919
	2903085	160x160	78.919
	2901297	200x110	96.661
	2901299	200x160	96.661
	2901301	250x110	112.085
	2901303	250x160	112.085
	2903093	250x200	143.088
	2902766	315x110	173.772
	2902768	315x160	173.772
	2903094	315x200	234.915
	2903095	315x250	234.915
	2902984	355x110	234.915
	2902981	355x160	261.618
	2903111	355x200	261.617
	2902770	400 X 110	281.734
	2902772	400 X 160	286.853
	2903096	400x200	286.856
	2903097	400x250	286.856
	2902774	450 X 160	306.827
2902775	500 X 160	468.069	
2902985	24x160	437.658	
2902986	24x200	479.206	
2905671	27X315	764.234	

APOLO

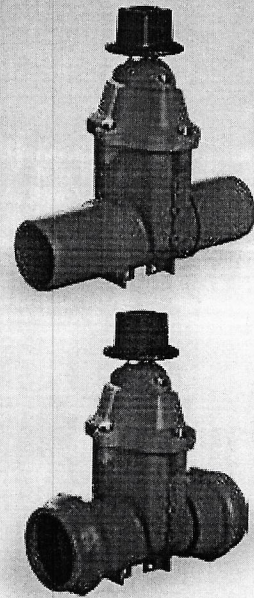
VÁLVULAS

Válvulas Compuerta Elástica

Vástago no ascendente

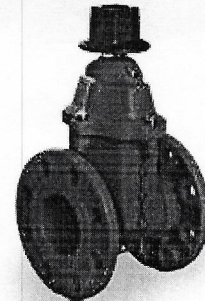
Válvulas de compuerta elástica- Extremos Lisos y Junta Rápida

Diám. Nominal		Extremo Liso (Espigo-ANSI/ISO)		Extremo J. Rápida (Campana-ANSI)		Precio
Pulg.	mm	Referencia	Peso Kg	Referencia	Peso Kg	
2	50	E72658	9,0	E72647	13,0	\$ 334.000
3	80	E72681	9,0	E72682	13,0	\$ 476.000
4	100	E72683	15,7	E72684	20,0	\$ 631.000
6	150	E72304	36,0	E72321	39,0	\$ 1.218.000
8	200	E72343	57,0	E72345	63,0	\$ 1.782.000
10	250	E72429	132,0	E72493	140,0	\$ 3.494.000
12	300	E72347	122,0	E72349	130,0	\$ 4.158.000



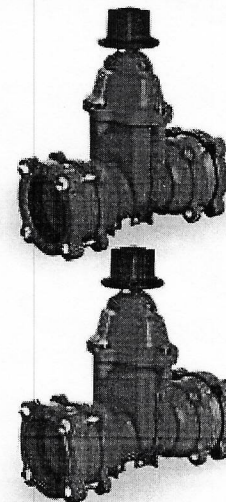
Válvulas compuerta elástica Extremos Bridas ANSI / ISO

Diámetro Nominal		Peso Kg.	Operación con Dado (Caperuza)			Operación con Volante (Rueda de Manejo)		
Pulg.	mm		Códigos		Precio Unit.	Códigos		Precio Unit.
			Brida ANSI	Brida ISO		Brida ANSI	Brida ISO	
2"	50	13	E72667	E72357	\$ 393.000	E72758	E72759	\$ 410.000
3"	80	18	E72665	E72708	\$ 619.000	E72430		\$ 644.000
4"	100	26	E72666	E72707	\$ 809.000	E72313		\$ 842.000
6"	150	39	E72322	E72336	\$1.367.000	E72760		\$1.422.000
8"	200	63	E72344	E72433	\$2.020.000	E72761		\$2.061.000
10"	250	140	E72382	E72360	\$3.624.000	E72762	E72763	\$3.696.000
12"	300	130	E72348	E72358	\$4.871.000	E72764	E72765	\$4.969.000



Válvulas compuerta elástica Extremos Garra de Tigre (G.T.)

Diám. Nominal		Garra de Tigre - Universal (PVC, Acero, HF y HD)		Garra de Tigre - Polietileno (PEAD)			
Pulg.	mm	Referencia	Precio	ISO-4427	AWWA C-901/906	Peso Kg	Precio
2"	50	C.F	\$ 505.000	E72581	E72771	18,0	\$ 616.000
3"	80	E72320	\$ 594.000	E72726		20,0	\$ 702.000
4"	100	E72330	\$ 832.000	E72727	E72772	26,0	\$ 940.000
6"	150	E72342	\$1.307.000	E72394	E72773	46,0	\$1.534.000
8"	200	E72359	\$2.258.000	E72659	E72784	77,0	\$2.603.000



E64035	Llave estándar APOLO para operar Válvulas compuerta elástica y de sellos en bronce.	\$297.000
--------	---	-----------

*Para precios y disponibilidad de otros diámetros o medidas, aplicaciones o diseños especiales, por favor consultar con su asesor comercial APOLO.

APOLO



Los productos APOLO son revestidos con PINTURA EPÓXICA TERMOFUSIONADA. Requisito exigido para todos los acueductos del mundo.

Uniones y Adaptadores Brida

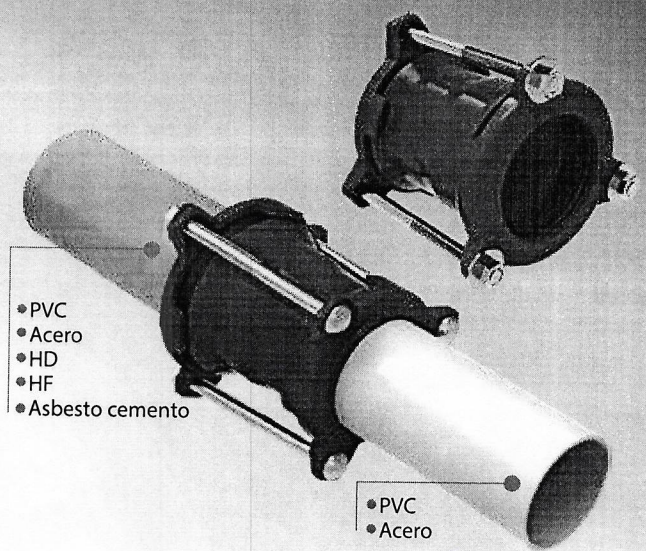
Especificaciones Técnicas:

- Norma de Fabricación: AWWA C219.
- Material: Hierro dúctil, ASTM A536.
- Tornillería: Acero Inoxidable, AISI 304/316.
- Revestimiento: AWWA C550, pintura epóxica, aplicada por termofusión.
- Presión de Trabajo: 250PSI.
- Diámetros: 2" a 12".
- Aplicaciones: Tuberías de PVC, Acero, Hierro fundido, Hierro Dúctil. Polietileno (PEAD) y Asbesto cemento.

Nueva Línea APOLOFlex

PVC x Universal (R1, R2 o R3)

Diam. Nom.	Uniones ApoloFlex PVC x Universal (R1, R2 o R3)			
Pulg.	Rango mm	Ref.	Peso	Precio
2"	PVC X R1 (57-70mm)	E76271	4	\$ 72.000
3"	PVC X R1 (85-103mm)	E76241	5	\$ 94.000
4"	PVC X R1 (110-128mm)	E76242	6	\$105.000
6"	PVC X R1 (159-181mm)	E76298	9	\$171.000
	PVC X R2 (167-189mm)	E76243	11	\$198.000
8"	PVC X R1 (218-235mm)	E76299	13	\$270.000
	PVC X R2 (234-252mm)	E76244	16	\$314.000
10"	PVC X R1 (268-286mm)	E76300	18	\$468.000
	PVC X R2 (292-310mm)	E76246	22	\$534.000
12"	PVC X R1 (315-333mm)	E76201	30	\$495.000
	PVC X R3 (350-368mm)	E76248	34	\$605.000



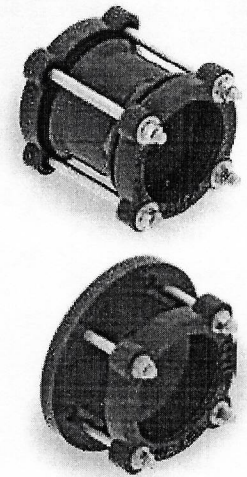
- PVC
- Acero
- HD
- HF
- Asbesto cemento

- PVC
- Acero

Nota: Para diámetros mayores consultar con fábrica

Uniones Universales y Adaptadores Brida x Universal

D. Nominal		Unión Universal (Multiusos)			Adaptador Brida x Universal			
Pulg.	mm	Rango Ext. Universal	Referencia	Peso	Precio	Referencia	Peso	Precio
2"	50	R1 (57-70mm)	E76150	CF	\$ 83.000	E88751	CF	\$ 88.000
3"	80	R1 (85-103mm)	E76312	4,00	\$105.000	E88750	4,00	\$110.000
4"	100	R1 (110-128mm)	E76152	6,00	\$116.000	E88760	6,00	\$121.000
6"	150	R1 (159-181mm)	E76159	9,00	\$182.000	E88763	9,00	\$198.000
6"	150	R1 x R2 (167-189mm)	E76109	CF	\$220.000	M78298	CF	\$231.000
8"	200	R1 (218-235mm)	E76160	13,00	\$281.000	E88764	13,00	\$292.000
8"	200	R1 x R2 (234-252mm)	E76111	CF	\$341.000	M79056	CF	\$358.000
10"	250	R1 (268-286mm)	E76191	CF	\$484.000	E89724	CF	\$517.000
10"	250	R1 x R2 (292-310mm)	E76106	CF	\$578.000	M79223	CF	\$605.000
12"	300	R1 (315-333mm)	E76201	CF	\$550.000	E89143	CF	\$682.000
12"	300	R1 x R2 (334-352mm)		CF	CF		CF	CF
12"	300	R1 x R3 (350-368mm)	E76212	CF	\$655.000	M79691	CF	\$748.000



*Para precios y disponibilidad de otros diámetros o medidas, aplicaciones o diseños especiales, por favor consultar con su asesor comercial APOLO.

Financial Statements

Prepared by the Board of Directors
 of the Corporation
 for the period ending
 December 31, 2010

Account	2010	2009	2008
Assets			
Cash	100,000	100,000	100,000
Accounts Receivable	200,000	200,000	200,000
Inventory	300,000	300,000	300,000
Property, Plant & Equipment	400,000	400,000	400,000
Intangible Assets	500,000	500,000	500,000
Other Assets	600,000	600,000	600,000
Liabilities			
Accounts Payable	100,000	100,000	100,000
Long-Term Debt	200,000	200,000	200,000
Other Liabilities	300,000	300,000	300,000
Equity			
Common Stock	100,000	100,000	100,000
Retained Earnings	200,000	200,000	200,000
Other Equity	300,000	300,000	300,000

Account	2010	2009	2008
Income Statement			
Revenue	1,000,000	1,000,000	1,000,000
Cost of Sales	(600,000)	(600,000)	(600,000)
Operating Expenses	(200,000)	(200,000)	(200,000)
Interest Expense	(100,000)	(100,000)	(100,000)
Income Tax Expense	(50,000)	(50,000)	(50,000)
Net Income	50,000	50,000	50,000
Balance Sheet			
Assets	1,000,000	1,000,000	1,000,000
Liabilities	600,000	600,000	600,000
Equity	400,000	400,000	400,000

**EL JEFE DE SECCIÓN SUMINISTROS DE LA EMPRESA DE OBRAS SANITARIAS DE CALDAS
EMPOCALDAS S.A E.S.P.**

CERTIFICA QUE:

Una vez realizado el proceso de Conciliación de Inventarios basado en la información enviada por los Administradores de las Seccionales de la Empresa y los datos que reposan en el Software FORTUNER del 30 de Diciembre de 2022, se encuentra que las siguientes referencias presentan existencias:

Producto : 7750201000277 - ACOPLER UNIVERSAL DE HD 2"			
SECCIONAL	BODEGA 00	BODEGA 05	BODEGA 06
Principal	0.00	0.00	0.00
Aguadas	4.00	0.00	0.00
Anserma	0.00	0.00	2.00
Arauca	4.00	0.00	0.00
Arma	0.00	0.00	0.00
Belalcazar	0.00	0.00	19.00
Chinchina	47.00	0.00	0.00
Filadelfia	1.00	0.00	0.00
Guarinocito	7.00	0.00	0.00
Kilometro 41	1.00	0.00	0.00
La Dorada	0.00	4.00	0.00
Manzanares	10.00	0.00	0.00
Marmato	0.00	0.00	0.00
Marquetalia	0.00	0.00	0.00
Marulanda	1.00	0.00	3.00
Neira	4.00	0.00	0.00
Palestina	2.00	0.00	0.00
Riosucio	21.00	0.00	0.00
Risaralda	1.00	0.00	6.00
Salamina	22.00	0.00	0.00
Samana	0.00	0.00	0.00
San Jose	0.00	0.00	0.00
Supia	0.00	0.00	0.00
Victoria	5.00	0.00	0.00
Viterbo	8.00	0.00	0.00
SALDO TOTAL POR BODEGA	138.00	4.00	30.00
SALDO TOTAL		172.00	

Producto : 7750201000278 - ACOPLER UNIVERSAL DE HD 3"			
SECCIONAL	BODEGA 00	BODEGA 05	BODEGA 06
Principal	0.00	0.00	0.00
Aguadas	0.00	0.00	0.00
Anserma	0.00	0.00	0.00
Arauca	0.00	0.00	0.00
Arma	0.00	0.00	0.00
Belalcazar	0.00	0.00	10.00
Chinchina	0.00	0.00	0.00
Filadelfia	6.00	0.00	0.00
Guarinocito	2.00	0.00	0.00
Kilometro 41	3.00	0.00	0.00
La Dorada	4.00	4.00	0.00
Manzanares	6.00	0.00	0.00
Marmato	0.00	0.00	0.00
Marquetalia	0.00	0.00	0.00
Marulanda	2.00	0.00	0.00
Neira	0.00	0.00	0.00
Palestina	0.00	0.00	0.00
Riosucio	24.00	0.00	0.00
Risaralda	0.00	0.00	5.00
Salamina	30.00	0.00	20.00
Samana	4.00	0.00	0.00
San Jose	0.00	0.00	0.00
Supia	0.00	0.00	2.00
Victoria	7.00	0.00	0.00
Viterbo	7.00	0.00	0.00
SALDO TOTAL POR BODEGA	95.00	4.00	37.00
SALDO TOTAL	136.00		

Producto : 7750201000276 - ACOPLER UNIVERSAL DE 4"			
SECCIONAL	BODEGA 00	BODEGA 05	BODEGA 06
Principal	0.00	0.00	0.00
Aguadas	1.00	0.00	2.00
Anserma	0.00	0.00	12.00
Arauca	0.00	0.00	0.00
Arma	2.00	0.00	0.00
Belalcazar	0.00	0.00	0.00
Chinchina	10.00	0.00	0.00
Filadelfia	0.00	0.00	6.00
Guarinocito	4.00	0.00	0.00
Kilometro 41	4.00	0.00	0.00
La Dorada	0.00	33.00	0.00
Manzanares	6.00	0.00	0.00
Marmato	0.00	0.00	9.00
Marquetalia	10.00	0.00	0.00
Marulanda	4.00	0.00	2.00
Neira	5.00	0.00	0.00
Palestina	0.00	0.00	0.00
Riosucio	5.00	0.00	0.00
Risaralda	2.00	0.00	0.00
Salamina	10.00	0.00	0.00
Samana	7.00	0.00	0.00
San Jose	0.00	0.00	0.00
Supia	0.00	0.00	0.00
Victoria	5.00	0.00	0.00
Viterbo	8.00	0.00	0.00
SALDO TOTAL POR BODEGA	83.00	33.00	31.00
SALDO TOTAL		147.00	

Producto : 7750201000279 - ACOPLE UNIVERSAL DE 6"			
SECCIONAL	BODEGA 00	BODEGA 05	BODEGA 06
Principal	0.00	0.00	0.00
Aguadas	0.00	0.00	0.00
Anserma	0.00	0.00	5.00
Arauca	1.00	0.00	0.00
Arma	0.00	0.00	0.00
Belalcazar	2.00	0.00	0.00
Chinchina	0.00	0.00	0.00
Filadelfia	1.00	0.00	0.00
Guarinocito	2.00	0.00	0.00
Kilometro 41	0.00	0.00	0.00
La Dorada	0.00	22.00	0.00
Manzanares	4.00	0.00	0.00
Marmato	3.00	0.00	2.00
Marquetalia	0.00	0.00	0.00
Marulanda	0.00	0.00	0.00
Neira	1.00	0.00	0.00
Palestina	0.00	0.00	0.00
Riosucio	3.00	0.00	0.00
Risaralda	2.00	0.00	5.00
Salamina	24.00	0.00	0.00
Samana	2.00	0.00	0.00
San Jose	1.00	0.00	0.00
Supia	0.00	0.00	0.00
Victoria	4.00	0.00	0.00
Viterbo	6.00	0.00	0.00
SALDO TOTAL POR BODEGA	56.00	22.00	12.00
SALDO TOTAL	90.00		

Producto: 7750201000325 - ADAPTADOR MACHO DE 1/2" PF+UAD.			
SECCIONAL	BODEGA 00	BODEGA 05	BODEGA 06
Principal	0.00	0.00	0.00
Aguadas	0.00	0.00	0.00
Anserma	0.00	0.00	0.00
Arauca	0.00	0.00	0.00
Arma	0.00	0.00	0.00
Belalcazar	0.00	0.00	0.00
Chinchina	156.00	0.00	0.00
Filadelfia	8.00	0.00	0.00
Guarinocito	0.00	0.00	0.00
Kilometro 41	0.00	0.00	0.00
La Dorada	0.00	0.00	0.00
Manzanares	60.00	0.00	0.00
Marmato	0.00	0.00	0.00
Marquetalia	0.00	0.00	0.00
Marulanda	17.00	0.00	0.00
Neira	0.00	0.00	0.00
Palestina	0.00	0.00	0.00
Riosucio	0.00	0.00	104.00
Risaralda	8.00	0.00	100.00
Salamina	0.00	0.00	10.00
Samana	0.00	0.00	0.00
San Jose	0.00	0.00	0.00
Supia	58.00	0.00	0.00
Victoria	17.00	0.00	0.00
Viterbo	0.00	0.00	0.00
SALDO TOTAL POR BODEGA	324.00	0.00	214.00
SALDO TOTAL		538.00	

Producto : 1151812014873 - ADHESIVO ACONDICIONADOR			
SECCIONAL	BODEGA 00	BODEGA 05	BODEGA 06
Principal	0.00	0.00	0.00
Aguadas	12.00	0.00	0.00
Anserma	0.00	0.00	0.00
Arauca	0.00	0.00	30.00
Arma	0.00	0.00	0.00
Belalcazar	0.00	0.00	9.00
Chinchina	22.00	0.00	0.00
Filadelfia	6.00	0.00	0.00
Guarinocito	0.00	0.00	0.00
Kilometro 41	0.00	0.00	0.00
La Dorada	0.00	0.00	0.00
Manzanares	0.00	0.00	0.00
Marmato	0.00	0.00	0.00
Marquetalia	0.00	0.00	0.00
Marulanda	0.00	0.00	0.00
Neira	16.00	0.00	4.00
Palestina	29.00	0.00	0.00
Riosucio	0.00	0.00	16.00
Risaralda	0.00	0.00	10.00
Salamina	0.00	0.00	2.00
Samana	0.00	0.00	0.00
San Jose	0.00	0.00	0.00
Supia	40.00	0.00	0.00
Victoria	7.00	0.00	0.00
Viterbo	0.00	0.00	0.00
SALDO TOTAL POR BODEGA	132.00	0.00	71.00
SALDO TOTAL		203.00	

Producto : 1151811007327 - COLLAR DE DERIVACION PVC DE 2" A 1/2"			
SECCIONAL	BODEGA 00	BODEGA 05	BODEGA 06
Principal	0.00	0.00	0.00
Aguadas	0.00	0.00	0.00
Anserma	3.00	0.00	0.00
Arauca	0.00	0.00	0.00
Arma	4.00	0.00	0.00
Belalcazar	0.00	0.00	0.00
Chinchina	30.00	0.00	0.00
Filadelfia	0.00	0.00	0.00
Guarinocito	19.00	0.00	0.00
Kilometro 41	0.00	0.00	0.00
La Dorada	0.00	0.00	0.00
Manzanares	0.00	0.00	0.00
Marmato	2.00	0.00	0.00
Marquetalia	0.00	0.00	0.00
Marulanda	0.00	0.00	1.00
Neira	0.00	0.00	0.00
Palestina	0.00	0.00	0.00
Riosucio	0.00	0.00	0.00
Risaralda	0.00	0.00	8.00
Salamina	0.00	0.00	0.00
Samana	0.00	0.00	0.00
San Jose	0.00	0.00	0.00
Supia	0.00	0.00	0.00
Victoria	0.00	0.00	0.00
Viterbo	29.00	0.00	0.00
SALDO TOTAL POR BODEGA	87.00	0.00	9.00
SALDO TOTAL		96.00	

Producto : 1151811003033 - COLLARIN DER 4" A 1/2"			
SECCIONAL	BODEGA 00	BODEGA 05	BODEGA 06
Principal	0.00	0.00	0.00
Aguadas	17.00	0.00	0.00
Anserma	0.00	0.00	16.00
Arauca	22.00	0.00	0.00
Arma	3.00	0.00	0.00
Belalcazar	0.00	0.00	0.00
Chinchina	5.00	0.00	0.00
Filadelfia	0.00	0.00	0.00
Guarinocito	4.00	0.00	0.00
Kilometro 41	0.00	0.00	0.00
La Dorada	0.00	24.00	0.00
Manzanares	0.00	0.00	0.00
Marmato	0.00	0.00	0.00
Marquetalia	0.00	0.00	0.00
Marulanda	3.00	0.00	2.00
Neira	3.00	0.00	0.00
Palestina	2.00	0.00	0.00
Riosucio	0.00	0.00	0.00
Risaralda	0.00	0.00	0.00
Salamina	9.00	0.00	0.00
Samana	0.00	0.00	0.00
San Jose	0.00	0.00	0.00
Supia	37.00	0.00	0.00
Victoria	0.00	0.00	0.00
Viterbo	27.00	0.00	0.00
SALDO TOTAL POR BODEGA	132.00	24.00	18.00
SALDO TOTAL	174.00		

Producto : 1151811006726 - COLLARIN PVC DE 6" A 1/2"			
SECCIONAL	BODEGA 00	BODEGA 05	BODEGA 06
Principal	0.00	0.00	0.00
Aguadas	0.00	0.00	0.00
Anserma	12.00	0.00	0.00
Arauca	3.00	0.00	0.00
Arma	0.00	0.00	0.00
Belalcazar	3.00	0.00	0.00
Chinchina	15.00	0.00	0.00
Filadelfia	0.00	0.00	0.00
Guarinocito	3.00	0.00	0.00
Kilometro 41	0.00	0.00	0.00
La Dorada	0.00	105.00	0.00
Manzanares	1.00	0.00	0.00
Marmato	15.00	0.00	0.00
Marquetalia	0.00	0.00	0.00
Marulanda	0.00	0.00	0.00
Neira	5.00	0.00	0.00
Palestina	4.00	0.00	0.00
Riosucio	11.00	0.00	0.00
Risaralda	0.00	0.00	0.00
Salamina	1.00	0.00	0.00
Samana	0.00	0.00	0.00
San Jose	2.00	0.00	0.00
Supia	0.00	0.00	0.00
Victoria	9.00	0.00	0.00
Viterbo	28.00	0.00	0.00
SALDO TOTAL POR BODEGA	112.00	105.00	0.00
SALDO TOTAL		217.00	

Producto : 1151811014834 - MANGUERA 1/2" PF+UAD RDE9			
SECCIONAL	BODEGA 00	BODEGA 05	BODEGA 06
Principal	0.00	0.00	0.00
Aguadas	0.00	0.00	0.00
Anserma	0.00	0.00	0.00
Arauca	0.00	0.00	0.00
Arma	0.00	0.00	0.00
Belalcazar	0.00	0.00	0.00
Chinchina	88.00	0.00	0.00
Filadelfia	127.00	0.00	0.00
Guarinocito	148.00	0.00	0.00
Kilometro 41	0.00	0.00	0.00
La Dorada	0.00	0.00	0.00
Manzanares	180.00	0.00	0.00
Marmato	0.00	0.00	0.00
Marquetalia	0.00	0.00	0.00
Marulanda	12.00	0.00	90.00
Neira	0.00	0.00	0.00
Palestina	20.00	0.00	0.00
Riosucio	0.00	0.00	360.00
Risaralda	0.00	0.00	270.00
Salamina	87.00	0.00	270.00
Samana	0.00	0.00	0.00
San Jose	0.00	0.00	0.00
Supia	200.00	0.00	0.00
Victoria	0.00	0.00	0.00
Viterbo	3.00	0.00	0.00
SALDO TOTAL POR BODEGA	865.00	0.00	990.00
SALDO TOTAL	1.855		

Producto : 7750301001655 - SILLA YEE DE 12X6			
SECCIONAL	BODEGA 00	BODEGA 05	BODEGA 06
Principal	0.00	0.00	0.00
Aguadas	0.00	0.00	90.00
Anserma	0.00	0.00	48.00
Arauca	0.00	0.00	4.00
Arma	0.00	0.00	0.00
Belalcazar	0.00	0.00	13.00
Chinchina	9.00	0.00	0.00
Filadelfia	18.00	0.00	0.00
Guarinocito	4.00	0.00	0.00
Kilometro 41	10.00	0.00	0.00
La Dorada	0.00	52.00	0.00
Manzanares	0.00	0.00	0.00
Marmato	7.00	0.00	0.00
Marquetalia	23.00	0.00	0.00
Marulanda	0.00	0.00	0.00
Neira	5.00	0.00	0.00
Palestina	26.00	0.00	0.00
Riosucio	0.00	0.00	17.00
Risaralda	0.00	0.00	30.00
Salamina	0.00	0.00	8.00
Samana	29.00	0.00	0.00
San Jose	0.00	0.00	0.00
Supia	27.00	0.00	16.00
Victoria	0.00	0.00	0.00
Viterbo	0.00	0.00	1.00
SALDO TOTAL POR BODEGA	158.00	52.00	227.00
SALDO TOTAL		437.00	



empocaldas
Construyendo juntos tu bienestar

Gobierno de
CALDAS

**PRIMERO
LA GENTE**

Empocaldas empocaldas_oficial

empo@empocaldas.com.co

www.empocaldas.com.co

Producto : 7750301001658 - SILLA YEE DE 16X6			
SECCIONAL	BODEGA 00	BODEGA 05	BODEGA 06
Principal	0.00	0.00	0.00
Aguadas	0.00	0.00	0.00
Anserma	0.00	0.00	1.00
Arauca	0.00	0.00	0.00
Arma	6.00	0.00	0.00
Belalcazar	0.00	0.00	0.00
Chinchina	0.00	0.00	0.00
Filadelfia	0.00	0.00	0.00
Guarinocito	0.00	0.00	0.00
Kilometro 41	0.00	0.00	0.00
La Dorada	0.00	0.00	0.00
Manzanares	0.00	0.00	0.00
Marmato	0.00	0.00	0.00
Marquetalia	0.00	0.00	0.00
Marulanda	1.00	0.00	0.00
Neira	0.00	0.00	0.00
Palestina	20.00	0.00	0.00
Riosucio	0.00	0.00	5.00
Risaralda	0.00	0.00	16.00
Salamina	0.00	0.00	0.00
Samana	7.00	0.00	0.00
San Jose	0.00	0.00	0.00
Supia	65.00	0.00	0.00
Victoria	0.00	0.00	0.00
Viterbo	0.00	0.00	0.00
SALDO TOTAL POR BODEGA	99.00	0.00	22.00
SALDO TOTAL	121.00		

Producto : 7750301001663 - SILLA YEE DE 20X6			
SECCIONAL	BODEGA 00	BODEGA 05	BODEGA 06
Principal	0.00	0.00	0.00
Aguadas	0.00	0.00	9.00
Anserma	0.00	0.00	1.00
Arauca	0.00	0.00	0.00
Arma	0.00	0.00	0.00
Belalcazar	0.00	0.00	0.00
Chinchina	0.00	0.00	0.00
Filadelfia	0.00	0.00	0.00
Guarinocito	0.00	0.00	0.00
Kilometro 41	0.00	0.00	0.00
La Dorada	0.00	139.00	0.00
Manzanares	17.00	0.00	0.00
Marmato	0.00	0.00	0.00
Marquetalia	0.00	0.00	0.00
Marulanda	0.00	0.00	0.00
Neira	0.00	0.00	0.00
Palestina	2.00	0.00	0.00
Riosucio	0.00	0.00	0.00
Risaralda	0.00	0.00	0.00
Salamina	0.00	0.00	2.00
Samana	0.00	0.00	0.00
San Jose	0.00	0.00	0.00
Supia	0.00	0.00	1.00
Victoria	0.00	0.00	0.00
Viterbo	0.00	0.00	0.00
SALDO TOTAL POR BODEGA	19.00	139.00	13.00
SALDO TOTAL		171.00	

Producto : 1151812014807 - TUBERIA PVC ALC UNION CAUCHO DE 6" S-8			
SECCIONAL	BODEGA 00	BODEGA 05	BODEGA 06
Principal	0.00	0.00	0.00
Aguadas	0.00	0.00	288.0
Anserma	0.00	0.00	0.00
Arauca	0.00	0.00	252.0
Arma	18.00	0.00	0.00
Belalcazar	0.00	0.00	256.0
Chinchina	113.40	0.00	0.00
Filadelfia	60.00	0.00	17.0
Guarinocito	0.00	0.00	0.00
Kilometro 41	0.00	0.00	0.00
La Dorada	0.00	228.00	0.00
Manzanares	0.00	0.00	0.00
Marmato	0.00	0.00	0.00
Marquetalia	0.00	0.00	0.00
Marulanda	0.00	0.00	1.00
Neira	0.00	0.00	0.00
Palestina	318.00	0.00	0.00
Riosucio	0.00	0.00	168.0
Risaralda	0.00	0.00	108.0
Salamina	0.00	0.00	36.0
Samana	0.00	0.00	0.00
San Jose	0.00	0.00	0.00
Supia	582.00	0.00	0.00
Victoria	0.00	0.00	0.00
Viterbo	0.00	0.00	1.5
SALDO TOTAL POR BODEGA	1,091.4	228.00	1,127.5
SALDO TOTAL	2.446,9		

Producto : 1151812014808 - TUBERIA PVC ALC UNION CAUCHO 12" S-8			
SECCIONAL	BODEGA 00	BODEGA 05	BODEGA 06
Principal	0.00	0.00	0.00
Aguadas	0.00	0.00	94.50
Anserma	0.00	0.00	0.00
Arauca	0.00	0.00	0.00
Arma	0.00	0.00	0.00
Belalcazar	0.00	0.00	258.00
Chinchina	1.65	0.00	0.00
Filadelfia	60.00	0.00	0.00
Guarinocito	0.00	0.00	0.00
Kilometro 41	0.00	0.00	0.00
La Dorada	0.00	0.00	0.00
Manzanares	0.00	0.00	0.00
Marmato	0.00	0.00	0.00
Marquetalia	0.00	0.00	0.00
Marulanda	0.00	0.00	0.00
Neira	0.00	0.00	0.00
Palestina	36.00	0.00	0.00
Riosucio	0.00	0.00	86.90
Risaralda	0.00	0.00	0.00
Salamina	0.00	0.00	1.00
Samana	0.00	0.00	0.00
San Jose	0.00	0.00	0.00
Supia	438.00	0.00	27.00
Victoria	0.00	0.00	0.00
Viterbo	0.00	0.00	0.00
SALDO TOTAL POR BODEGA	535.65	0.00	467.40
SALDO TOTAL		1.003,05	

Producto : 7750301006739 - TUBERIA ALCANTARILLADO 16" UNION CAUCHO			
SECCIONAL	BODEGA 00	BODEGA 05	BODEGA 06
Principal	0.00	0.00	0.00
Aguadas	4.50	0.00	0.00
Anserma	0.00	0.00	4.50
Arauca	0.00	0.00	0.00
Arma	0.00	0.00	0.00
Belalcazar	0.00	0.00	48.00
Chinchina	0.00	0.00	0.00
Filadelfia	0.00	0.00	9.00
Guarinocito	0.00	0.00	0.00
Kilometro 41	0.00	0.00	0.00
La Dorada	0.00	0.00	0.00
Manzanares	0.00	0.00	0.00
Marmato	0.00	0.00	0.00
Marquetalia	0.00	0.00	0.00
Marulanda	24.00	0.00	0.00
Neira	0.00	0.00	0.00
Palestina	66.00	0.00	0.00
Riosucio	0.00	0.00	0.00
Risaralda	0.00	0.00	36.00
Salamina	0.00	0.00	0.00
Samana	0.00	0.00	0.00
San Jose	0.00	0.00	0.00
Supia	201.00	0.00	0.00
Victoria	0.00	0.00	0.00
Viterbo	0.00	0.00	0.00
SALDO TOTAL POR BODEGA	295.50	0.00	97.50
SALDO TOTAL	393.00		

Producto : 1151811006738 - TUBERIA PVC ALCANTARILLADO 20" UNION CAUCHO			
SECCIONAL	BODEGA 00	BODEGA 05	BODEGA 06
Principal	0.00	0.00	0.00
Aguadas	0.00	0.00	0.00
Anserma	0.00	0.00	0.00
Arauca	0.00	0.00	0.00
Arma	0.00	0.00	0.00
Belalcazar	0.00	0.00	18.00
Chinchina	0.00	0.00	0.00
Filadelfia	0.00	0.00	0.00
Guarinocito	0.00	0.00	0.00
Kilometro 41	0.00	0.00	0.00
La Dorada	0.00	30.00	0.00
Manzanares	0.00	0.00	0.00
Marmato	0.00	0.00	0.00
Marquetalia	0.00	0.00	0.00
Marulanda	0.00	0.00	0.00
Neira	0.00	0.00	0.00
Palestina	0.00	0.00	0.00
Riosucio	0.00	0.00	0.00
Risaralda	0.00	0.00	0.00
Salamina	0.00	0.00	0.00
Samana	0.00	0.00	0.00
San Jose	0.00	0.00	0.00
Supia	72.00	0.00	0.00
Victoria	0.00	0.00	0.00
Viterbo	0.00	0.00	30.00
SALDO TOTAL POR BODEGA	72.00	30.00	48.00
SALDO TOTAL		150.00	



empocaldas
Construyendo juntos tu bienestar



Gobierno de
CALDAS

**PRIMERO
LA GENTE**

Empocaldas empocaldas_oficial

empo@empocaldas.com.co

www.empocaldas.com.co

Producto : 7750201001605 - TUBERIA PVC DE 2" RDE 21			
SECCIONAL	BODEGA 00	BODEGA 05	BODEGA 06
Principal	0.00	0.00	0.00
Aguadas	0.00	0.00	0.00
Anserma	0.00	0.00	0.00
Arauca	0.00	0.00	6.00
Arma	1.00	0.00	0.00
Belalcazar	0.00	0.00	0.00
Chinchina	87.50	0.00	0.00
Filadelfia	0.00	0.00	0.00
Guarinocito	601.00	0.00	0.00
Kilometro 41	0.00	0.00	0.00
La Dorada	0.00	86.00	36.00
Manzanares	80.40	0.00	0.00
Marmato	30.00	0.00	0.00
Marquetalia	1.50	0.00	0.00
Marulanda	0.00	0.00	81.00
Neira	11.00	0.00	0.00
Palestina	18.00	0.00	0.00
Riosucio	0.00	0.00	0.00
Risaralda	0.00	0.00	36.00
Salamina	60.50	0.00	0.00
Samana	0.00	0.00	0.00
San Jose	0.00	0.00	0.00
Supia	0.00	0.00	0.00
Victoria	355.50	0.00	0.00
Viterbo	0.00	0.00	4.00
SALDO TOTAL POR BODEGA	1,246.40	86.00	163.00
SALDO TOTAL	1.495,4		



Producto : 7750201001629 - TUBERIA PVC DE 4" RDE 21			
SECCIONAL	BODEGA 00	BODEGA 05	BODEGA 06
Principal	0.00	0.00	0.00
Aguadas	6.00	0.00	102.00
Anserma	0.00	0.00	24.00
Arauca	0.00	0.00	54.00
Arma	1,010.00	0.00	0.00
Belalcazar	0.00	0.00	6.00
Chinchina	74.00	0.00	0.00
Filadelfia	0.00	0.00	60.00
Guarinocito	179.70	0.00	0.00
Kilometro 41	18.00	0.00	0.00
La Dorada	0.00	126.00	0.00
Manzanares	12.00	0.00	0.00
Marmato	0.00	0.00	24.00
Marquetalia	0.00	0.00	0.00
Marulanda	0.00	0.00	42.00
Neira	6.00	0.00	0.00
Palestina	22.00	0.00	0.00
Riosucio	0.00	0.00	0.50
Risaralda	15.00	0.00	12.00
Salamina	24.00	0.00	0.00
Samana	23.00	0.00	0.00
San Jose	0.00	0.00	20.00
Supia	342.00	0.00	0.00
Victoria	40.50	0.00	0.00
Viterbo	7.00	0.00	0.00
SALDO TOTAL POR BODEGA	1,779.20	126.00	344.50
SALDO TOTAL		2.249,7	



empocaldas
Construyendo juntos tu bienestar



Gobierno de
CALDAS

**PRIMERO
LA GENTE**

Empocaldas empocaldas_oficial

empo@empocaldas.com.co

www.empocaldas.com.co

Producto : 7750201001639 - TUBERIA PVC DE 6" U.Z RDE 21			
SECCIONAL	BODEGA 00	BODEGA 05	BODEGA 06
Principal	0.00	0.00	0.00
Aguadas	0.00	0.00	49.00
Anserma	0.00	0.00	0.00
Arauca	0.00	0.00	15.00
Arma	0.00	0.00	0.00
Belalcazar	0.00	0.00	0.00
Chinchina	0.00	0.00	0.00
Filadelfia	0.00	0.00	19.00
Guarinocito	24.50	0.00	0.00
Kilometro 41	0.00	0.00	0.00
La Dorada	0.00	68.00	0.00
Manzanares	0.00	0.00	0.00
Marmato	0.00	0.00	0.00
Marquetalia	20.30	0.00	0.00
Marulanda	0.00	0.00	0.00
Neira	12.00	0.00	0.00
Palestina	10.00	0.00	0.00
Riosucio	0.00	0.00	57.50
Risaralda	12.00	0.00	0.00
Salamina	0.00	0.00	57.00
Samana	11.00	0.00	0.00
San Jose	0.00	0.00	15.00
Supia	0.00	0.00	3.00
Victoria	52.00	0.00	38.00
Viterbo	0.00	0.00	2.00
SALDO TOTAL POR BODEGA	141.80	68.00	255.50
SALDO TOTAL	465.30		



Producto : 1151811011698 - VALVULA HD JH DE 4"			
SECCIONAL	BODEGA 00	BODEGA 05	BODEGA 06
Principal	0.00	0.00	0.00
Aguadas	0.00	0.00	1.00
Anserma	0.00	0.00	0.00
Arauca	0.00	0.00	0.00
Arma	0.00	0.00	0.00
Belalcazar	0.00	0.00	0.00
Chinchina	0.00	0.00	0.00
Filadelfia	0.00	0.00	0.00
Guarinocito	0.00	0.00	0.00
Kilometro 41	0.00	0.00	0.00
La Dorada	0.00	2.00	0.00
Manzanares	0.00	0.00	0.00
Marmato	1.00	0.00	0.00
Marquetalia	0.00	0.00	0.00
Marulanda	0.00	0.00	0.00
Neira	0.00	0.00	0.00
Palestina	0.00	0.00	0.00
Riosucio	0.00	0.00	0.00
Risaralda	0.00	0.00	0.00
Salamina	1.00	0.00	0.00
Samana	0.00	0.00	0.00
San Jose	0.00	0.00	0.00
Supia	2.00	0.00	0.00
Victoria	0.00	0.00	0.00
Viterbo	0.00	0.00	0.00
SALDO TOTAL POR BODEGA	4.00	2.00	1.00
SALDO TOTAL		7.00	



empocaldas
Construyendo juntos tu bienestar



Gobierno de
CALDAS

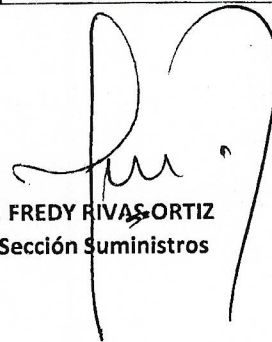
**PRIMERO
LA GENTE**

Empocaldas empocaldas_oficial

empo@empocaldas.com.co

www.empocaldas.com.co

Producto : 7750202016067 - VALVULA HD JH DE 6"			
SECCIONAL	BODEGA 00	BODEGA 05	BODEGA 06
Principal	0.00	0.00	0.00
Aguadas	0.00	0.00	0.00
Anserma	0.00	0.00	0.00
Arauca	0.00	0.00	0.00
Arma	0.00	0.00	0.00
Belalcazar	0.00	0.00	0.00
Chinchina	0.00	0.00	0.00
Filadelfia	0.00	0.00	0.00
Guarinocito	0.00	0.00	0.00
Kilometro 41	0.00	0.00	0.00
La Dorada	0.00	0.00	0.00
Manzanares	0.00	0.00	0.00
Marmato	0.00	0.00	0.00
Marquetalia	0.00	0.00	0.00
Marulanda	0.00	0.00	0.00
Neira	0.00	0.00	0.00
Palestina	0.00	0.00	0.00
Riosucio	0.00	0.00	0.00
Risaralda	0.00	0.00	0.00
Salamina	0.00	0.00	0.00
Samana	0.00	0.00	0.00
San Jose	0.00	0.00	0.00
Supia	0.00	0.00	0.00
Victoria	0.00	0.00	0.00
Viterbo	0.00	0.00	0.00
SALDO TOTAL POR BODEGA	0.00	0.00	0.00
SALDO TOTAL	0.00		



JOHN FREDY RIVAS-ORTIZ
Jefe Sección Suministros



Carrera 23 No: 75 - 82 Manizales -Caldas

