

HECTOR JAIME GIRALDO JARAMILLO	CONTRATO No. 0136 – MODALIDAD DE CONTRATACIÓN No. 0064 DE 2018 OBJETO: REPOSICIÓN DE REDES DE ACUEDUCTO Y ALCANTARILLADO EN LOS MUNICIPIOS DE AGUADUAS, NEIRA Y SALAMINA	Hoja: 1 de 20
	INFORME ACTA 02 PERÍODO: 18 DE OCTUBRE DE 2018 AL 27 DE NOVIEMBRE DE 2018	

INFORME ACTA 03 Y FINAL

CONTRATO DE OBRA No 0136 /

REPOSICION DE REDES DEC ACUEDUCTO Y ALCANTARILLADO EN LOS
MUNICIPIOS DE AGUADAS NEIRA Y SALAMINA /

HECTOR JAIME GIRALDO JARAMILLO
Manizales 03 de Diciembre de 2018

HECTOR JAIME GIRALDO JARAMILLO	CONTRATO No. 0136 – MODALIDAD DE CONTRATACIÓN No. 0064 DE 2018 OBJETO: REPOSICIÓN DE REDES DE ACUEDUCTO Y ALCANTARILLADO EN LOS MUNICIPIOS DE AGUADUAS, NEIRA Y SALAMINA	Hoja: 2 de 20
	INFORME ACTA 02 PERÍODO: 18 DE OCTUBRE DE 2018 AL 27 DE NOVIEMBRE DE 2018	

TABLA DE CONTENIDO

<u>1.</u>	<u>INTRODUCCIÓN</u>
<u>2.</u>	<u>RESUMEN EJECUTIVO</u>
<u>2.1</u>	<u>LOCALIZACIÓN GENERAL</u>
<u>2.3</u>	<u>RESUMEN GENERAL DEL CONTRATO DE OBRA PÚBLICA NO. 0136</u>
<u>3.</u>	<u>INFORME ADMINISTRATIVO</u>
<u>3.1</u>	<u>RESUMEN GENERAL DEL CONTRATO DE OBRA NO. 0136.....</u>
<u>3.2</u>	<u>DATOS GENERALES DEL CONTRATO DE OBRA NO. 0136</u>
<u>3.3</u>	<u>ESTADO FINANCIERO Y PAGOS EFECTUADOS.....</u>
<u>4.</u>	<u>INFORME</u>
<u>4.3</u>	<u>PERSONAL CONTRATISTA.....</u>
<u>5.</u>	<u>CONCLUSIONES</u>

HECTOR JAIME GIRALDO JARAMILLO	CONTRATO No. 0136 – MODALIDAD DE CONTRATACIÓN No. 0064 DE 2018 OBJETO: REPOSICIÓN DE REDES DE ACUEDUCTO Y ALCANTARILLADO EN LOS MUNICIPIOS DE AGUADUAS, NEIRA Y SALAMINA	Hoja: 3 de 20
	INFORME ACTA 02 PERÍODO: 18 DE OCTUBRE DE 2018 AL 27 DE NOVIEMBRE DE 2018	

1. INTRODUCCIÓN

El presente informe técnico, contiene los elementos necesarios para evaluar el desarrollo y gestión realizada durante el periodo comprendido del 18 DE OCTUBRE AL 27 DE NOVIEMBRE DE 2018; por parte del contratista, ejecutor del contrato de obra No 0136, generado por HECTOR JAIME GIRALDO JARAMILLO, empresa por medio de la cual, EMPOCALDAS como entidad contratante, está realizando la **REPOSICION DE REDES DE ACUEDUCTO Y ALCANTARILLADO EN LOS MUNICIPIOS DE AGUADAS, NEIRA Y SALAMINA.**

El objetivo principal de este informe es el de generar un resumen de las actividades realizadas en desarrollo del Contrato de Obra descritos previamente, además de orientar en temas operativos, administrativos, financieros y legales para intervenir sobre cualquier inconveniente presentado en desarrollo del Contrato de Obra No. 0136, de tal forma que cumpla con las prioridades o metas físicas establecidas por la Entidad contratante. Así mismo exponer la situación del Contrato de Obra en temas administrativos y técnicos.

Como sistema de análisis, revisión y evaluación del buen desarrollo de las actividades ejecutas en el período objeto de este informe

HECTOR JAIME GIRALDO JARAMILLO	CONTRATO No. 0136 – MODALIDAD DE CONTRATACIÓN No. 0064 DE 2018 OBJETO: REPOSICIÓN DE REDES DE ACUEDUCTO Y ALCANTARILLADO EN LOS MUNICIPIOS DE AGUADUAS, NEIRA Y SALAMINA	Hoja: 4 de 20
	INFORME ACTA 02 PERÍODO: 18 DE OCTUBRE DE 2018 AL 27 DE NOVIEMBRE DE 2018	

2. RESUMEN EJECUTIVO

El presente informe constituye el informe acta 03 Y FINAL y resume las actividades realizadas por el contratista HECTOR JAIME GIRALDO JARAMILLO en desarrollo del Contrato 0136 cuyo objeto es REPOSICIÓN DE ACUEDUCTO Y ALCANTARILLADO

El plazo para la ejecución del contrato de obra es de ciento veinte (120) días contados desde la suscripción del acta de inicio.

Previo al periodo reportado en este informe, se realizaron diversas actividades, pertinentes al perfeccionamiento de los contratos de obra y los requisitos previos para el inicio de las actividades las cuales se relacionan a continuación:

- Revisión y aprobación por parte de interventoría de los documentos para el acta de inicio
- Perfeccionamiento y legalización de las actas legales (inicio de obra)
- Seguimiento de interventoría en la obra

En cuanto a las actividades realizadas en campo y de acuerdo al estudio previo y al cronograma de obra presentado por el contratista y avalado por la supervisión, se han adelantado las siguientes:

- Reposición acueducto y alcantarillado carrera 7 e instalación de afirmado.
- Afirmado calle 10 entre 3 y 4.
- Pavimento franja acueducto calle 10 entre 4 y 5.
- Afirmado calle 9 entre 4 y 6.

HECTOR JAIME GIRALDO JARAMILLO	CONTRATO No. 0136 – MODALIDAD DE CONTRATACIÓN No. 0064 DE 2018 OBJETO: REPOSICIÓN DE REDES DE ACUEDUCTO Y ALCANTARILLADO EN LOS MUNICIPIOS DE AGUADUAS, NEIRA Y SALAMINA	Hoja: 5 de 20
	INFORME ACTA 02 PERÍODO: 18 DE OCTUBRE DE 2018 AL 27 DE NOVIEMBRE DE 2018	

2.1 Localización General

Los Municipio de Neira, Salamina y Aguadas – Caldas ubicado en el norte del departamento de Caldas.



Localización municipio de Neira – Caldas

HECTOR JAIME GIRALDO JARAMILLO	CONTRATO No. 0136 – MODALIDAD DE CONTRATACIÓN No. 0064 DE 2018 OBJETO: REPOSICIÓN DE REDES DE ACUEDUCTO Y ALCANTARILLADO EN LOS MUNICIPIOS DE AGUADAS, NEIRA Y SALAMINA	Hoja: 6 de 20
	INFORME ACTA 02 PERÍODO: 18 DE OCTUBRE DE 2018 AL 27 DE NOVIEMBRE DE 2018	



Localización municipio de Salamina – Caldas



Localización municipio de Aguadas– Caldas

HECTOR JAIME GIRALDO JARAMILLO	CONTRATO No. 0136 – MODALIDAD DE CONTRATACIÓN No. 0064 DE 2018 OBJETO: REPOSICIÓN DE REDES DE ACUEDUCTO Y ALCANTARILLADO EN LOS MUNICIPIOS DE AGUADUAS, NEIRA Y SALAMINA	Hoja: 7 de 20
	INFORME ACTA 02 PERÍODO: 18 DE OCTUBRE DE 2018 AL 27 DE NOVIEMBRE DE 2018	

2.2 Resumen General del Contrato de Obra No. 0136

El Contrato de Obra No 0136 , para una duración total de ciento veinte (120) días de obra, el cual inicio el 30 de Julio de 2018, y se termino el día 27 de Noviembre de 2018.

El valor inicial del proyecto corresponde a \$499.435.895,00 (CUATROSCIENTOS NOVENTA Y NUEVE MILLONES CUATROSCIENTOS TREINTA Y CINCO MIL OCHOSCIENTOS NOVENTA Y CINCO MIL PESOS M/CTE).

3. INFORME ADMINISTRATIVO DE SUPERVISIÓN

Las actividades que se van a ejecutar durante el desarrollo del Contrato de Obra No. D-0136, cuyo objeto es REPOSICIÓN DE REDES DE ACUEDUCTO Y ALCANTARILLADO DE LOS MUNICIPIOS DE AGUADAS, NEIRA Y SALAMINA.

3.1 Resumen General del Contrato de Obra No. 0136

El objeto general del contrato antes descrito es el de realizar la de acuerdo a lo estipulado por el documento de estudio previo y contrato de obra las actividades a realizar son las siguientes:

ACTIVIDAD GENERAL
PRELIMINARES
MOVIMIENTOS DE TIERRA
INSTALACIÓN TUBERIA ALCANTARILLADO Y ACUEDUCTO
INSTALACIÓN DOMICILIARIAS
LLENOS
INSTALACIÓN VALVULAS
ENTIBADO
AFIRMADO
CAJAS DE INSPECCIÓN
CONCRETO GRADERIAS Y ANDENES
CONCRETO MR42 PAVIMENTO
ITEMS NO PREVISTOS

HECTOR JAIME GIRALDO JARAMILLO	CONTRATO No. 0136 – MODALIDAD DE CONTRATACIÓN No. 0064 DE 2018 OBJETO: REPOSICIÓN DE REDES DE ACUEDUCTO Y ALCANTARILLADO EN LOS MUNICIPIOS DE AGUADUAS, NEIRA Y SALAMINA	Hoja: 8 de 20
	INFORME ACTA 02 PERÍODO: 18 DE OCTUBRE DE 2018 AL 27 DE NOVIEMBRE DE 2018	

CONTRATO DE OBRA	0136
OBJETO DEL CONTRATO	REPOSICIÓN DE REDES DE ACUEDUCTO Y ALCANTARILLADO DE LOS MUNICIPIOS DE AGUADAS, NEIRA Y SALAMINA.
CONTRATISTA	HECTOR JAIME GIRALDO JARAMILLO
VALOR INICIAL	\$499.435.895,00 (CUATROSCIENTOS NOVENTA Y NUEVE MILLONES CUATROSCIENTOS TREINTA Y CINCO MIL OCHOSCIENTOS NOVENTA Y CINCO MIL PESOS M/CTE).
PLAZO INICIAL	NOVENTA (90) DÍAS
PLAZO ADICIONAL	TREINTA (30) DÍAS

HECTOR JAIME GIRALDO JARAMILLO	CONTRATO No. 0136 – MODALIDAD DE CONTRATACIÓN No. 0064 DE 2018 OBJETO: REPOSICIÓN DE REDES DE ACUEDUCTO Y ALCANTARILLADO EN LOS MUNICIPIOS DE AGUADAS, NEIRA Y SALAMINA	Hoja: 9 de 20
	INFORME ACTA 02 PERÍODO: 18 DE OCTUBRE DE 2018 AL 27 DE NOVIEMBRE DE 2018	

REGISTRO FOTOGRAFICO

FOTOGRAFÍA (1)

AGUADAS



Afirmado calle 10 entre 3 y 4 - Aguadas

HECTOR JAIME GIRALDO JARAMILLO	CONTRATO No. 0136 – MODALIDAD DE CONTRATACIÓN No. 0064 DE 2018 OBJETO: REPOSICIÓN DE REDES DE ACUEDUCTO Y ALCANTARILLADO EN LOS MUNICIPIOS DE AGUADUAS, NEIRA Y SALAMINA	Hoja: 10 de 20
	INFORME ACTA 02 PERÍODO: 18 DE OCTUBRE DE 2018 AL 27 DE NOVIEMBRE DE 2018	

FOTOGRAFÍA



Afirmado calle 9 entre 4 y 6 - Aguadas



HECTOR JAIME GIRALDO JARAMILLO	CONTRATO No. 0136 – MODALIDAD DE CONTRATACIÓN No. 0064 DE 2018 OBJETO: REPOSICIÓN DE REDES DE ACUEDUCTO Y ALCANTARILLADO EN LOS MUNICIPIOS DE AGUADAS, NEIRA Y SALAMINA	Hoja: 11 de 20
	INFORME ACTA 02 PERÍODO: 18 DE OCTUBRE DE 2018 AL 27 DE NOVIEMBRE DE 2018	

FOTOGRAFÍA

	
Acueducto carrera 7 - Aguadas	Instalación válvula calle 9 entre 4 y 6 - Aguadas

HECTOR JAIME GIRALDO JARAMILLO	CONTRATO No. 0136 – MODALIDAD DE CONTRATACIÓN No. 0064 DE 2018 OBJETO: REPOSICIÓN DE REDES DE ACUEDUCTO Y ALCANTARILLADO EN LOS MUNICIPIOS DE AGUADUAS, NEIRA Y SALAMINA	Hoja: 12 de 20
	INFORME ACTA 02 PERÍODO: 18 DE OCTUBRE DE 2018 AL 27 DE NOVIEMBRE DE 2018	

FOTOGRAFÍA

	
<p>Afirmado carrera 7 - Aguadas</p>	<p>Valla calle 10 entre 3 y 4 - Aguadas</p>

HECTOR JAIME GIRALDO JARAMILLO	CONTRATO No. 0136 – MODALIDAD DE CONTRATACIÓN No. 0064 DE 2018 OBJETO: REPOSICIÓN DE REDES DE ACUEDUCTO Y ALCANTARILLADO EN LOS MUNICIPIOS DE AGUADUAS, NEIRA Y SALAMINA	Hoja: 13 de 20
	INFORME ACTA 02 PERÍODO: 18 DE OCTUBRE DE 2018 AL 27 DE NOVIEMBRE DE 2018	

FOTOGRAFÍA



Valla carrera 7 - Aguadas

HECTOR JAIME GIRALDO JARAMILLO	CONTRATO No. 0136 – MODALIDAD DE CONTRATACIÓN No. 0064 DE 2018 OBJETO: REPOSICIÓN DE REDES DE ACUEDUCTO Y ALCANTARILLADO EN LOS MUNICIPIOS DE AGUADUAS, NEIRA Y SALAMINA	Hoja: 14 de 20
	INFORME ACTA 02 PERÍODO: 18 DE OCTUBRE DE 2018 AL 27 DE NOVIEMBRE DE 2018	

FOTOGRAFÍA

	
Aguas frías - Neira	Aguas frías - Neira

HECTOR JAIME GIRALDO JARAMILLO	CONTRATO No. 0136 – MODALIDAD DE CONTRATACIÓN No. 0064 DE 2018 OBJETO: REPOSICIÓN DE REDES DE ACUEDUCTO Y ALCANTARILLADO EN LOS MUNICIPIOS DE AGUADUAS, NEIRA Y SALAMINA	Hoja: 15 de 20
	INFORME ACTA 02 PERÍODO: 18 DE OCTUBRE DE 2018 AL 27 DE NOVIEMBRE DE 2018	

FOTOGRAFÍA

	
Ceilan - Gregorita	Ceilan - Gregorita

HECTOR JAIME GIRALDO JARAMILLO	CONTRATO No. 0136 – MODALIDAD DE CONTRATACIÓN No. 0064 DE 2018 OBJETO: REPOSICIÓN DE REDES DE ACUEDUCTO Y ALCANTARILLADO EN LOS MUNICIPIOS DE AGUADUAS, NEIRA Y SALAMINA	Hoja: 16 de 20
	INFORME ACTA 02 PERÍODO: 18 DE OCTUBRE DE 2018 AL 27 DE NOVIEMBRE DE 2018	

FOTOGRAFÍA

	
Salamina – El Playon	Salamina – El Playon

HECTOR JAIME GIRALDO JARAMILLO	CONTRATO No. 0136 – MODALIDAD DE CONTRATACIÓN No. 0064 DE 2018 OBJETO: REPOSICIÓN DE REDES DE ACUEDUCTO Y ALCANTARILLADO EN LOS MUNICIPIOS DE AGUADUAS, NEIRA Y SALAMINA	Hoja: 17 de 20
	INFORME ACTA 02 PERÍODO: 18 DE OCTUBRE DE 2018 AL 27 DE NOVIEMBRE DE 2018	

FOTOGRAFÍA



Salamina – El Playon



Salamina – El Playon

HECTOR JAIME GIRALDO JARAMILLO	CONTRATO No. 0136 – MODALIDAD DE CONTRATACIÓN No. 0064 DE 2018 OBJETO: REPOSICIÓN DE REDES DE ACUEDUCTO Y ALCANTARILLADO EN LOS MUNICIPIOS DE AGUADUAS, NEIRA Y SALAMINA	Hoja: 18 de 20
	INFORME ACTA 02 PERÍODO: 18 DE OCTUBRE DE 2018 AL 27 DE NOVIEMBRE DE 2018	

FOTOGRAFÍA

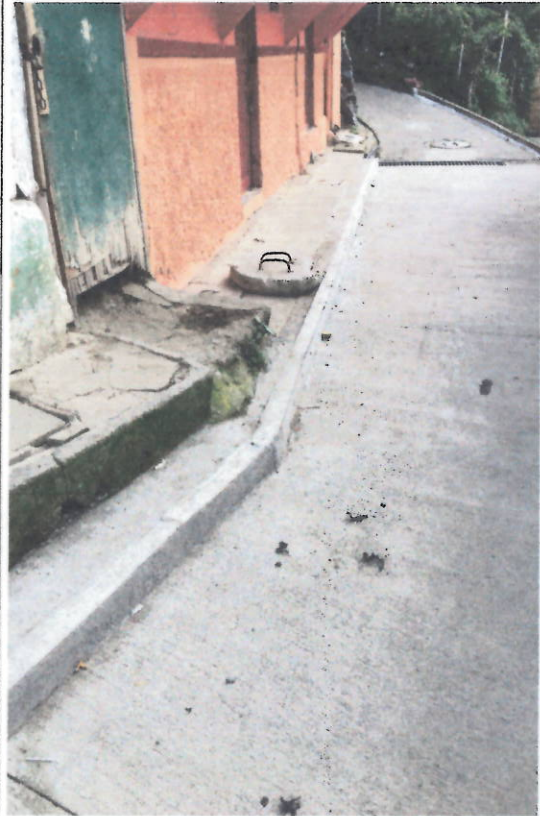
	
Salamina – El Playon	Salamina – El Playon

HECTOR JAIME GIRALDO JARAMILLO	CONTRATO No. 0136 – MODALIDAD DE CONTRATACIÓN No. 0064 DE 2018 OBJETO: REPOSICIÓN DE REDES DE ACUEDUCTO Y ALCANTARILLADO EN LOS MUNICIPIOS DE AGUADUAS, NEIRA Y SALAMINA	Hoja: 19 de 20
	INFORME ACTA 02 PERÍODO: 18 DE OCTUBRE DE 2018 AL 27 DE NOVIEMBRE DE 2018	

FOTOGRAFÍA



Salamina – El Playon



Salamina – El Playon

HECTOR JAIME GIRALDO JARAMILLO	CONTRATO No. 0136 – MODALIDAD DE CONTRATACIÓN No. 0064 DE 2018 OBJETO: REPOSICIÓN DE REDES DE ACUEDUCTO Y ALCANTARILLADO EN LOS MUNICIPIOS DE AGUADUAS, NEIRA Y SALAMINA	Hoja: 20 de 20
	INFORME ACTA 02 PERÍODO: 18 DE OCTUBRE DE 2018 AL 27 DE NOVIEMBRE DE 2018	

4. CONCLUSIONES

- El Contrato de Obra No. 0136 tiene una duración total de ciento (120) días, con fecha de iniciación el 30 de Julio de 2018.
- Se evidencia que para el Mes de ejecución la obra por parte del contratista HECTOR JAIME GIRALDO JARAMILLO ha estado de acuerdo a lo programación y se entrega en los plazos contractuales.

Nómina para Pago de Sueldos

minerva 10-17 No. 2

Nombre del Empleado/Código	Sueldo Básico	DEVENIDO		Período de Pago	Neto Pagado	Recibi Conforme (Firma y C.C.)	
		CÓDIGO	DESCRIPCIÓN				
Leomar nota	481242 3 48124	8821	86945	3125	3125	Leomar nota	
JOSE OROZCO	481242 2 52083	8881	59964	2083	2083	JOSE OROZCO	
Albeiro patino	481242 3 48124	8821	86945	3125	3125	ALBEIRO PATINO	
John Sanchez	481242 3 48124	8821	86945	3125	3125	John Sanchez	
TOTALES \$				2083165	1273196	713958	713958

Codificación Contable		Detalle Deudor por Seguridad Social		Apropiaciones	
Código	Descripción	Entidad	Valor	Cuentas	Valor
				Costos	
				Prima	
				Valeaciones	
				Serv. Sub. familiar - CEF	
				Recibo profesional ATEP	
				Total Apropiado \$	
TOTALES \$				Gran Total \$	

Nómina para Pago de Sueldos

minerva 2 10-17 No. 2

Nombre del Empleado/Código	Sueldo Básico	Monto	D E B E N D A D O		Período de Pago	Neto Pagado	Recibi Conforme (Firma y C.C.)
			Salario	Salario			
Manuel Hernandez	451242	26	46450	453526	01/10/2018	54166	AI 30/10/2018
Oscar Londono	451242	5	14702	144909	01/10/2018	10417	OSCAR LONDONO
Diego Lopez	451242	1	2940	28982	01/10/2018	2083	DIEGO LOPEZ
Luis wato	451242	3	8921	86945	01/10/2018	6250	Luis wato
Jose crozco	1200000	90	88211	1288211	01/10/2018	16000	JOSE CROZCO
patino Albeiro	451242	80	88211	869453	01/10/2018	62499	PATINO ALBEIRO
John Sanchez	451242	20	58807	579691	01/10/2018	41666	John Sanchez
TOTALES \$			338,147	3,751,661		273,081	2,478,580

Codificación Contable		Detalle Descuentos por Seguridad Social		Apropiaciones	
Código	Detalle	Debitado	Creditado	Concepto	Valor
				Concepto	
				Concepto	
				Prima	
				Vacaciones	
				Sera - sub familiar - CEF	
				Impuesto profesional AEP	
Totales \$				Total Aprobado \$	
				Gran Total \$	

 F-GC-20 Versión 2 Octubre 2016	EMPOCALDAS S.A E.S.P GESTIÓN DE CONTRATACIÓN
	INFORME DE SUPERVISION CONTRATOS DE OBRA CIVIL

Informe Número	3 /	Fecha del informe	26/11/2018	Acta parcial		Acta final	X /
----------------	-----	-------------------	------------	--------------	--	------------	-----

Número del contrato	136/2018 /
Objeto:	REPOSICION DE REDES DE ACUEDUCTO Y ALCANTARILLADO EN LOS MUNICIPIOS DE AGUADAS NEIRA Y SALAMINA /
Nombre Contratista:	HECTOR JAIME GIRALDO JARAMILLO /
Fecha del contrato:	09/07/2018 /
Plazo de ejecución:	120 DIAS /
Valor inicial:	499.435.895,00 /
Fecha de iniciación:	30/07/2018 /
Fecha de suspensión:	-
Fecha de reiniciación:	-
Fecha de terminación inicial:	27/10/2018 /
Nueva fecha de terminación:	
Adición en valor:	\$ 0,00
Adición en tiempo:	
Adición en tiempo:	
Adición en tiempo:	
Supervisor:	GERARDO A. RAMIREZ GOMEZ /

1. AVANCE DEL CONTRATO

1,1 Avance Físico

Avance físico del periodo	100%
Avance físico Acumulado	100%

1,2 Informe de actividades (Se anexa resumen de ejecución de la obra)

Reposición de alcantarillado en la calle 11 entre carreras 5 y 6 en el municipio de Aguadas Caldas							
ITEM	DESCRIPCION	CONTRACTUAL				EJECUTADO	
		UN	CAN	VR UNIT	VR TOTAL	CAN	VR TOTAL
1	PRELIMINARES						
2	Localización y replanteo (Incluye plano record)	ml	78	4.669	364.182	78,00	364.182
3	Techado provisional en plástico y guadua	m2	468	8.101	3.791.268	480,00	3.888.480
4	Cerramiento con tela verde y soportes de guadua cada 2 metros	ml	168	12.184	2.046.912	168,00	2.046.912
5	Señal preventiva y reglamentaria	und	2	139.095	278.190	2,00	278.190
6	Instalación de valla Institucional 2x4	und	1	704.129	704.129	1,00	704.129
7	DEMOLICIONES						
8	Corte con disco abrasivo	ml	300	6.832	2.049.600	95,60	653.139
9	Demolición de estructuras en concreto hidráulico Incluye andenes, gradería y cañuelas	m³	22	74.595	1.641.090	22,73	1.695.544
10	EXCAVACION						
11	En material común de 0 a 2m	m³	212	23.564	4.995.568	212,89	5.016.564
12	Entibado horizontal Tipo I	ml	20	27.872	557.440	48,00	1.337.856

F-GC-20 Versión 2 Octubre 2016		EMPOCALDAS S.A E.S.P GESTIÓN DE CONTRATACIÓN					
		INFORME DE SUPERVISION CONTRATOS DE OBRA CIVIL					
13	Retiro de material sobrante en vehiculo automotor	m³	74	29.323	2.169.902	117,80	3.454.249
14	ESTRUCTURAS ALCANTARILLADO						
15	Instalación de tubería PVC corrugada de 12"	ml	78	21.293	1.660.854	89,80	1.912.111
16	Cámara de caída D=1,2, H≤3,04, espesor de pared e=0,20 con colchón de piedra pegada e=40cm y boquilla	ml	0,5	570.720	285.360	-	-
17	Suministro e instalación de tapa con aro pozo de inspección en HD D=0.60cm para 12 toneladas	Un	1	657.560	657.560	-	-
18	Bases y Cañuelas	Un	2	483.900	967.800	2,00	967.800
19	Instalación de tubería PVC corrugada de 6" para domiciliarias	ml	72	12.358	889.776	60,00	741.480
20	Cajas de inspección 0,50x0,50 para domiciliarias, Incluye tapa en concreto	und	18	357.985	6.443.730	15,00	5.369.775
21	Instalación de silletas de 12"x6"	und	18	38.933	700.794	15,00	583.995
22	Empalme a cámara	und	2	80.863	161.726	4,00	323.452
23	LLENOS						
24	Arena para base y atraque	m³	14	108.033	1.512.462	22,70	2.452.349
25	Lleno compactado con material de la obra	m³	160	19.816	3.170.560	156,30	3.097.241
26	Afirmado para pavimento	m³	30	87.030	2.610.900	1,10	95.733
27	Rellenos con material de prestamo	m3	70	67.690	4.738.300	56,00	3.790.640
28	CONCRETOS						
29	Concreto de 21Mpa para graderías y andenes	m³	3	542.129	1.626.387	0,50	271.065
30	Concreto para pavimento 42MR hecho en obra	m³	2	736.235	1.472.470	1,00	736.235
31	ACERO						
32	Acero de refuerzo para graderías	Kilo	18	5.303	95.454	-	-
	COSTO TOTAL				45.592.414	-	39.781.121
Cambio red acueducto en la calle 11 entre carreras 5 y 6 en el municipio de Aguadas Caldas							
ITEM	DESCRIPCION	CONTRACTUAL				EJECUTADO	
		UN	CAN	VR UNIT	VR TOTAL	CAN	VR TOTAL
1	PRELIMINARES						
2	Localización y replanteo (Incluye plano record)	ml	78	4.683	365.274	72,00	337.176
3	DEMOLICIONES						
4	Corte con disco abrasivo	ml	300	6.852	2.055.600	84,00	575.568
5	Demolicion de estructuras en concreto hidraulico Incluye andenes, graderia y cañuelas	m³	11	74.818	822.998	11,10	830.480
6	EXCAVACION						
7	En material comun de 0 a 2m	m³	50	23.633	1.181.650	46,40	1.096.571
8	Retiro de material sobrante en vehiculo automotor	m³	34	29.411	999.974	40,00	1.176.440
9	ESTRUCTURAS ACUEDUCTO						
10	Instalacion de tubería PVC de 2"	ml	78	5.323	415.194	78,00	415.194
11	Instalacion de acometidas de 1/2" desde el tubo madre hasta el medidor	Un	18	37.640	677.520	19,00	715.160
12	Instalacion de Valvulas	Un	1	188.199	188.199	1,00	188.199
13	Suministro e instalacion de tubería de 8" con tapa tipo chorote para accionamiento de	Un	1	309.440	309.440	-	-
14	Empalme a tubería existente	und	2	81.106	162.212	2,00	162.212

F-GC-20 Versión 2 Octubre 2016		EMPOCALDAS S.A E.S.P GESTIÓN DE CONTRATACIÓN					
		INFORME DE SUPERVISION CONTRATOS DE OBRA CIVIL					
15	LLENOS						
16	Arena para base y atraque	m³	7	108.357	758.499	6,60	715.156
17	Lleno compactado con material de la obra	m³	26	19.875	516.750	26,80	532.650
18	Subbase para pavimento	m³	15	130.081	1.951.215	-	-
19	CONCRETOS						
20	Concreto de 21Mpa para graderías y andenes	m³	0,5	543.756	271.878	-	-
21	Concreto para pavimento	m³	1	738.444	738.444	-	-
22	ACERO						
23	Acero de refuerzo para graderías	Kilo	18	5.303	95.454	-	-
24	Acompañamiento social durante toda la obra	GI	1,25	1.307.260	1.634.075	1,25	1.634.075
					13.144.376	-	8.378.881
Cambio red acueducto calle 10 con carrera 4 Y 5 en el municipio de Aguadas Caldas							
ITEM	DESCRIPCION	CONTRACTUAL				EJECUTADO	
		UN	CAN	VR UNIT	VR TOTAL	CAN	VR TOTAL
	PRELIMINARES						
1	Localización y replanteo (Incluye plano record)	ml	72	4.683	337.176	72,00	337.176
3	Cerramiento con tela verde y soportes de guadua cada 2 metros	ml	168	12.184	2.046.912	168,00	2.046.912
2	Señal preventiva y reglamentaria	und	2	139.512	279.024	2,00	279.024
3	Instalación de valla institucional 2x4	und	1	706.240	706.240	1,00	706.240
4	DEMOLICIONES						
5	Corte con disco abrasivo	ml	248	6.852	1.699.296	207,00	1.418.364
6	Demolición de estructuras en concreto hidráulico Incluye andenes, gradería y cañuelas	m³	10	74.818	748.180	9,40	703.289
7	EXCAVACION						
8	En material común de 0 a 2m	m³	46	23.633	1.087.118	47,40	1.120.204
9	Retiro de material sobrante	m³	30	29.411	882.330	25,10	738.216
10	ESTRUCTURAS ACUEDUCTO						
11	Instalación de tubería PVC de 2"	ml	72	3.549	255.528	79,00	280.371
12	Instalación de acometidas de 1/2" desde el tubo madre hasta el medidor	Un	13	37.640	489.320	6,00	225.840
13	Instalación de Valvulas	Un	1	188.199	188.199	1,00	188.199
14	Suministro e instalación de tubería de 8" con tapa tipo chorote para accionamiento de	Un	1	309.440	309.440	2,00	618.880
15	Empalme a tubería existente	und	2	80.526	161.052	2,00	161.052
16	LLENOS						
17	Arena para base y atraque	m³	7	108.357	758.499	6,70	725.992
18	Lleno compactado con material de la obra	m³	26	19.855	516.230	28,80	571.824
19	Subbase para pavimento	m³	13	130.081	1.691.053	11,00	1.430.891
20	CONCRETOS						
21	Concreto de 21Mpa para graderías y andenes	m³	0,5	543.756	271.878	-	-
22	Concreto para pavimento MR 42	m³	10	738.444	7.384.440	6,70	4.947.575
23	ACERO						
24	Acero de refuerzo para graderías	Kilo	36	5.303	190.908	-	-
25	Acompañamiento social durante toda la obra	GI	1,25	1.307.202	1.634.003	1,25	1.634.003
	COSTO TOTAL				21.636.826	-	18.134.052
CONSTRUCCION DE LA RED DE ACUEDUCTO EN EL SECTOR DE LA GREGORITA A ESCUELA ALTO CEILAN EN EL MUNICIPIO DE NEIRA							

ITEM		DESCRIPCION	EMPOCALDAS S.A E.S.P GESTIÓN DE CONTRATACIÓN					
			INFORME DE SUPERVISION CONTRATOS DE OBRA CIVIL					
		CONTRACTUAL				EJECUTADO		
		UN	CAN	VR UNIT	VR TOTAL	CAN	VR TOTAL	
1,1	LOCALIZACION Y REPLANTEO (INCLUYE PLANO RECORD) CON GRS	ML	2.000	967	1.934.000	2.000,0	1.934.000	
1,4	INSTALACION VALLA INSTITUCIONAL 2*4	UND	1	672.597	672.597	1,0	672.597	
3	EXCAVACIÓN							
3,1	MATERIAL COMUN - 0,0 A 2,0 M. (ancho 0,30 x 0,80 profundidad)	M³	480	22.483	10.791.840	452,1	10.164.564	
3,2	RETIRO DE MATERIAL SOBRENTE EN VEHICULO AUTOMOTOR	M³	85	27.995	2.379.575	128,0	3.583.360	
4	ESTRUCTURAS ACUEDUCTO							
4,1	INSTALACION TUBERIA PVC 2"	ML	1.393	3.375	4.700.025	1.422,0	4.799.250	
4,3	INSTALACION TUBERIA PVC 1"	ML	548	1.683	921.947	534,0	898.722	
4,3	INSTALACION DE VALVULAS	UND	2	60.433	120.866	4,0	241.732	
4,4	CAJA PARA VALVULA DE 0,8 POR 0,8 POR H CON TAPA	UND	5	821.950	4.109.750	3,0	2.465.850	
4,5	EMPALME TUBERIA EXISTENTE	UND	1	77.215	77.215	3,0	231.645	
4,6	INSTALACION MACROMEDIDOR DE 2"	UN	1	60.433	60.433	1,0	60.433	
4,7	INSTALACION VENTOSAS DE 2"	UN	3	35.779	107.337	2,0	71.558	
5	LLENOS							
5,1	ARENA PARA BASE Y ATRAQUE	M³	80	103.179	8.254.320	80,5	8.305.910	
5,2	LLENO COMPACTADO CON MATERIAL DE OBRA	M³	395	18.905	7.467.475	330,3	6.244.322	
5,3	AFIRMADO COMPACTADO	M3	96	86.982	8.350.272	108,7	9.454.943	
6	CONCRETOS							
6,2	CONCRETO PARA ANCLAJES	M³	1	703.251	703.251	3,7	2.602.029	
7	ACERO							
7,1	ACOMPANAMIENTO SOCIAL DURANTE TODA LA OBRA	GL	1	1.244.964	1.244.964	1,0	1.244.964	
0	OBRAS NO PREVISTAS							
NP01	Excavacion en conglomerado	m3		36.632	-	116,5	4.267.628	
NP02	SUMINISTRO, TRANSPORTE TUBERIA PVC PRESION DE 2"	ML		13.627	-	90,0	1.226.430	
	COSTO TOTAL				51.895.867	-	58.469.936	
Reposición de alcantarillado barrio el Playon en el municipio de Salamina								
ITEM		DESCRIPCION	CONTRACTUAL				EJECUTADO	
			UN	CAN	VR UNIT	VR TOTAL	CAN	VR TOTAL
1	PRELIMINARES							
2	Localización y replanteo (Incluye plano record)		ml	144	4.669	672.336	123,0	574.287
3	Techado provisional en plástico y guadua		m2	864	8.101	6.999.264	-	-
4	Cerramiento con tela verde y soportes de guadua cada 2 metros		ml	300	12.184	3.655.200	261,0	3.180.024
5	Señal preventiva y reglamentaria		und	2	139.095	278.190	2,0	278.190
6	Instalación de valla institucional 2x4		und	1	704.129	704.129	1,0	704.129
7	DEMOLICIONES							
8	Corte con disco abrasivo		ml	576	6.832	3.935.232	576,5	3.938.648
9	Demolición de estructuras en concreto hidráulico Incluye andenes, gradería y cañuelas		m³	44	74.595	3.282.180	60,6	4.520.457
10	EXCAVACION							
11	En material común de 0 a 2m		m³	469	23.564	11.051.516	220,0	5.184.080
12	En material común de 2,1 a 4m		m³	144	27.472	3.955.968	27,2	747.238



F-GC-20
Versión 2
Octubre 2016

EMPOCALDAS S.A E.S.P
GESTIÓN DE CONTRATACIÓN

INFORME DE SUPERVISION CONTRATOS DE OBRA CIVIL

13	Entibado horizontal tipo I	ml	144	19.243	2.770.992	118,8	2.286.068
14	Retiro de material sobrante en vehiculo automotor	m³	150	29.323	4.398.450	138,2	4.052.439
15	ESTRUCTURAS ALCANTARILLADO						
16	Instalación e tubería PVC corrugada de 12"	ml	108	21.293	2.299.644	96,0	2.044.128
17	Instalación e tubería PVC corrugada de 14"	ml	36	24.842	894.312	24,0	596.208
18	Cámara de caída D=1,2, H=3,04, espesor de pared e=0,20 con colchón de piedra pegada e=40cm y boquilla	ml	1	570.720	570.720	-	-
19	Suministro e instalación de tapa con aro pozo de inspección en HF D=0.60cm	Un	4	531.850	2.127.400	-	-
20	Bases y Cañuelas	Un	4	483.900	1.935.600	4,0	1.935.600
21	Instalación de tubería PVC corrugada de 6" para domiciliarias	ml	144	12.358	1.779.552	59,5	735.301
22	Cajas de Inspección 0,50x0,50 para domiciliarias, Incluye tapa en concreto	und	36	357.985	12.887.460	17,0	6.085.745
23	Instalación de silletas de 12"x6"	und	30	38.933	1.167.990	15,0	583.995
24	Instalación de silletas de 14"x6"	und	6	44.041	264.246	2,0	88.082
25	Empalme a cámara y a imbornal	und	10	80.863	808.630	6,0	485.178
26	LLENOS						
27	Arena para base y atraque	m³	30	108.033	3.240.990	34,9	3.770.352
28	Lleno compactado con material de la obra	m³	508	19.816	10.066.528	157,6	3.123.002
29	Sub base para pavimento	m³	60	129.692	7.781.520	61,9	8.027.935
30	CONCRETOS						
31	Concreto de 21Mpa para graderías y andenes	m³	4	542.129	2.168.516	0,9	487.916
32	Concreto para pavimento 42MR hecho en obra	m³	36	736.235	26.504.460	49,6	36.517.256
33	ACERO						
34	Acero de refuerzo para graderías	Kilo	60	5.303	318.180	159,0	843.177
35	Acompañamiento social durante toda la obra	Gl	1	1.498.081	1.872.601	1,3	1.872.601
	OBRAS ADICIONALES PACTADAS EN EL CONTRATO						
	Rellenos con material de prestamo	m3	0	67.690	-	31,9	2.159.311
	OBRAS NO PREVISTAS	0	0	-	-	-	-
NP07	Tapa en concreto para cámara. Incluye acero de refuerzo.	un	0	137.799	-	3,0	413.397
NP02	SUMINISTRO, TRANSPORTE E INSTALACION	ml	0	30.957	-	101,0	3.126.657
	COSTO TOTAL				118.391.806	-	98.361.401
Reposición de alcantarillado calle 10 entre 3 y 4							
ITEM	DESCRIPCION	CONTRACTUAL				EJECUTADO	
		UN	CAN	VR UNIT	VR TOTAL	CAN	VR TOTAL
1	PRELIMINARES						
2	Localización y replanteo (Incluye plano record)	ml	84,00	4.669	392.196	84,00	392.196
3	Techado provisional en plástico y guadua	m2	504,00	8.101	4.082.904	504,00	4.082.904
4	Cerramiento con tela verde y soportes de guadua cada 2 metros	ml	180,00	12.184	2.193.120	180,00	2.193.120
5	Señal preventiva y reglamentaria	und	2,00	139.095	278.190	2,00	278.190
6	Instalación de valla institucional 2x4	und	1,00	704.129	704.129	1,00	704.129
7	DEMOLICIONES						
8	Corte con disco abrasivo	ml	264,00	6.832	1.803.648	294,00	2.008.608



F-GC-20
Versión 2
Octubre 2016

EMPOCALDAS S.A E.S.P
GESTIÓN DE CONTRATACIÓN

INFORME DE SUPERVISION CONTRATOS DE OBRA CIVIL

9	Demolición de estructuras en concreto hidráulico Incluye andenes, gradería y cañuelas	m³	20,00	74.595	1.491.900	27,20	2.028.984
10	EXCAVACION						
11	En material común de 0 a 2m	m³	190,00	23.564	4.477.160	159,00	3.746.676
13	Entibado horizontal tipo I	ml	150,00	27.872	4.180.800	84,00	2.341.248
14	Retiro de material sobrante en vehículo automotor	m³	68,00	29.323	1.993.964	127,80	3.747.479
15	ESTRUCTURAS ALCANTARILLADO						
16	Instalación e tubería PVC corrugada de 12"	ml	84,00	21.293	1.788.612	71,00	1.511.803
18	Cámara de caída D=1,2, H≤3,04, espesor de pared e=0,20 con colchón de piedra pegada e=40cm y boquilla	ml	0,50	570.720	285.360	-	-
19	Suministro e instalación de tapa con aro pozo de inspección en HF D=0.60cm	Un	1,00	657.560	657.560	1,00	657.560
20	Bases y Cañuelas	Un	2,00	483.900	967.800	2,00	967.800
21	Instalación de tubería PVC corrugada de 6" para domiciliarias	ml	48,00	12.358	593.184	40,00	494.320
22	Cajas de Inspección 0,50x0,50 para domiciliarias, incluye tapa en concreto	und	12,00	357.985	4.295.820	10,00	3.579.850
23	Instalación de silletas de 12"x6"	und	12,00	38.933	467.196	10,00	389.330
25	Empalme a cámara y a imbornal	und	2,00	80.863	161.726	2,00	161.726
26	LLENOS						
27	Arena para base y atraque	m³	13,00	108.033	1.404.429	13,20	1.426.036
28	Lleno compactado con material de la obra	m³	144,00	19.816	2.853.504	102,10	2.023.214
29	Afirmado para pavimentos	m³	27,00	87.030	2.349.810	53,20	4.629.996
0	Relleno con material de préstamo	m³	50,00	67.690	3.384.500	43,70	2.958.053
30	CONCRETOS						
31	Concreto de 21Mpa para graderías y andenes	m³	3,00	542.129	1.626.387	-	-
32	Concreto para pavimento 42MR hecho en obra	m³	2,00	736.235	1.472.470	-	-
33	ACERO						
34	Acero de refuerzo para graderías	Kilo	18,00	5.303	95.454	-	-
0	COSTO TOTAL				44.001.823	-	40.323.222
Reposición de alcantarillado calle 9 entre 4 y 6							
ITEM	DESCRIPCION	CONTRACTUAL				EJECUTADO	
		UN	CAN	VR UNIT	VR TOTAL	CAN	VR TOTAL
1	PRELIMINARES					-	-
2	Localización y replanteo (Incluye plano record)	ml	114,00	4669	532.266	114,00	532.266
3	Techado provisional en plástico y guadua	m2	684,00	8101	5.541.084	684,00	5.541.084
4	Cerramiento con tela verde y soportes de guadua cada 2 metros	ml	240,00	12184	2.924.160	240,00	2.924.160
5	Señal preventiva y reglamentaria	und	4,00	139095	556.380	3,00	417.285
6	Instalación de valla Institucional 2x4	und	1,00	704129	704.129	-	-
7	DEMOLICIONES						
8	Corte con disco abrasivo	ml	404,00	6832	2.760.128	282,00	1.926.624
9	Demolición de estructuras en concreto hidráulico Incluye andenes, gradería y cañuelas	m³	32,00	74595	2.387.040	14,10	1.051.790
10	EXCAVACION						
11	En material común de 0 a 2m	m³	314,00	23564	7.399.096	227,20	5.353.741
0	En material común de 2 a 4m	m³	228,00	27472	6.263.616	-	-



F-GC-20
Versión 2
Octubre 2016

EMPOCALDAS S.A. E.S.P.
GESTIÓN DE CONTRATACIÓN

INFORME DE SUPERVISION CONTRATOS DE OBRA CIVIL

13	Entibado horizontal tipo I	ml	114,00	27872	3.177.408	78,00	2.174.016
14	Retiro de material sobrante en vehículo automotor	m³	108,00	29323	3.166.884	151,10	4.430.705
15	ESTRUCTURAS ALCANTARILLADO						
16	Instalación e tubería PVC corrugada de 12"	ml	114,00	21293	2.427.402	114,00	2.427.402
18	Cámara de caída D=1,2, H≤3,04, espesor de pared e=0,20 con colchón de piedra pegada e=40cm y boquilla	ml	1,00	570720	570.720	2,00	1.141.440
19	Suministro e instalación de tapa con aro pozo de Inspección en HF D=0.60cm	Un	1,00	657560	657.560	-	-
20	Bases y Cañuelas	Un	4,00	483900	1.935.600	4,00	1.935.600
21	Instalación de tubería PVC corrugada de 6" para domicilliarías	ml	90,00	12358	1.112.220	63,00	778.554
22	Cajas de Inspección 0,50x0,50 para domicilliarías, Incluye tapa en concreto	und	22,00	357985	7.875.670	18,00	6.443.730
23	Instalación de silletas de 12"x6"	und	22,00	38933	856.526	18,00	700.794
25	Empalme a cámara y a imbornal	und	4,00	80863	323.452	2,00	161.726
26	LLENOS						
27	Arena para base y atraque	m³	22,00	108033	2.376.726	19,10	2.063.430
28	Lleno compactado con material de la obra	m³	466,00	19816	9.234.256	156,20	3.095.259
29	Afirmado para pavimentos	m²	44,00	129692	5.706.448	12,90	1.673.027
30	CONCRETOS						
31	Concreto de 21Mpa para graderías y andenes	m³	1,00	542129	542.129	-	-
32	Concreto para pavimento 42MR hecho en obra	m³	32,00	736235	23.559.520	0,40	294.494
33	ACERO						
34	Acero de refuerzo para graderías	Kilo	36,00	5303	190.908	30,00	159.090
	Acompañamiento social durante toda la obra	GL	1,25	1498078	1.872.598	1,25	1.872.598
	lleno compactado con material de prestamo	m3		67690	-	51,90	3.513.111
	COSTO TOTAL				94.653.926	-	50.611.925
Cambio red acueducto en la calle 10 entre carreras 3 y 4 en el municipio de Aguadas Caldas							
ITEM	DESCRIPCION	CONTRACTUAL				EJECUTADO	
		UN	CAN	VR UNIT	VR TOTAL	CAN	VR TOTAL
1	PRELIMINARES						
2	Localización y replanteo (Incluye plano record)	ml	84,00	4683	393.372	84	393.372
3	DEMOLICIONES						
4	Corte con disco abrasivo	ml	264,00	6852	1.808.928	240	1.644.480
5	Demolicion de estructuras en concreto hidraulico Incluye andenes, graderia y cañuelas	m³	10,00	74818	748.180	8	620.989
6	EXCAVACION						
7	En material comun de 0 a 2m	m³	50,00	23633	1.181.650	44	1.032.762
8	Retiro de material sobrante en vehículo automotor	m³	32,65	29411	960.328	-	-
9	ESTRUCTURAS ACUEDUCTO						
10	Instalación de tubería PVC de 2"	ml	84,00	5323	447.132	71	377.933
11	Instalación de acometidas de 1/2" desde el tubo madre hasta el medidor	Un	12,00	37640	451.680	18	677.520
12	Instalación de Valvulas	Un	1,00	188199	188.199	1	188.199



F-GC-20
Versión 2
Octubre 2016

EMPOCALDAS S.A. E.S.P.
GESTIÓN DE CONTRATACIÓN

INFORME DE SUPERVISION CONTRATOS DE OBRA CIVIL

13	Suministro e instalación de tubería de 8" con tapa tipo chorote para accionamiento de	Un	1,00	309440	309.440	1	309.440
14	Empalme a tubería existente	und	2,00	81106	162.212	1	81.106
15	LLENOS						
16	Arena para base y atraque	m³	8,00	108357	866.856	4	390.085
17	Lleno compactado con material de la obra	m³	26,00	19875	516.750	34	671.775
18	Subbase para pavimento	m³	14,00	130081	1.821.134	-	-
19	CONCRETOS						
20	Concreto de 21Mpa para graderías y andenes	m³	0,50	543756	271.878	-	-
21	Concreto para pavimento	m³	1,00	738444	738.444	-	-
22	ACERO						
23	Acero de refuerzo para graderías	Kilo	18,00	5303	95.454	-	-
24	Acompañamiento social durante toda la obra	Gl	1,25	1307260	1.634.075	1	1.634.075
	COSTO TOTAL				12.595.712	-	8.021.737

Cambio red acueducto en la calle 9 entre carreras 4 y 6 en el municipio de Aguadas Caldas

ITEM	DESCRIPCION	CONTRACTUAL				EJECUTADO	
		UN	CAN	VR UNIT	VR TOTAL	CAN	VR TOTAL
1	PRELIMINARES						
2	Localización y replanteo (Incluye plano record)	ml	36,00	4683	168.588	36,0	168.588
3	DEMOLICIONES						
4	Corte con disco abrasivo	ml	144,00	6852	986.688	-	-
5	Demolición de estructuras en concreto hidráulico Incluye andenes, gradería y cañuelas	m³	5,00	74818	374.090	4,8	359.126
6	EXCAVACION						
7	En material común de 0 a 2m	m³	23,00	23633	543.559	16,6	392.308
8	Retiro de material sobrante en vehículo automotor	m³	16,00	29411	470.576	13,1	385.284
9	ESTRUCTURAS ACUEDUCTO						
10	Instalación de tubería PVC de 2"	ml	36,00	5323	191.628	36,0	191.628
11	Instalación de acometidas de 1/2" desde el tubo madre hasta el medidor	Un	8,00	37640	301.120	6,0	225.840
12	Instalación de Valvulas	Un	1,00	188199	188.199	1,0	188.199
13	Suministro e Instalación de tubería de 8" con tapa tipo chorote para accionamiento de	Un	1,00	309440	309.440	1,0	309.440
14	Empalme a tubería existente	und	2,00	81106	162.212	2,0	162.212
15	LLENOS						
16	Arena para base y atraque	m³	4,00	108357	433.428	3,2	346.742
17	Lleno compactado con material de la obra	m³	13,00	19875	258.375	24,5	486.938
18	Subbase para pavimento	m³	7,00	130081	910.567	4,8	624.389
19	CONCRETOS						
20	Concreto de 21Mpa para graderías y andenes	m³	0,50	543756	271.878	-	-
21	Concreto para pavimento	m³	5,50	738444	4.061.442	-	-
22	ACERO						
23	Acero de refuerzo para graderías	Kilo	18,00	5303	95.454	-	-
24	Acompañamiento social durante toda la obra	Gl	1,25	1307260	1.634.075	1,3	1.634.075



F-GC-20
Versión 2
Octubre 2016

EMPOCALDAS S.A.E.S.P
GESTIÓN DE CONTRATACIÓN


INFORME DE SUPERVISION CONTRATOS DE OBRA CIVIL

NP06	TRANSPORTE DE TUBERIA DE 12" Y 6" DESDE NEIRA-SALAMINA PARA AGUADAS	GL		521.800	-	1,00	521.800
	COSTO TOTAL				24.989.528	-	58.800.788
					24.989.528	-	58.800.788

Cambio red acueducto sector Aguasfrias en el municipio de Neira Caldas

ITEM	DESCRIPCION	CONTRACTUAL				EJECUTADO	
		UN	CAN	VR UNIT	VR TOTAL	CAN	VR TOTAL
1	PRELIMINARES						
	Localización y replanteo	ml	402,00	4.683	1.882.566	408,00	1.910.664
	Instalación de valla Institucional 2x4	und	1,00	706.240	706.240	1,00	706.240
	DEMOLICIONES	0	0,00	-	-	-	-
	Demolición de estructuras en concreto hidráulico Incluye andenes, gradería y cañuelas	m³	1,00	74.818	74.818	-	-
	EXCAVACION	0	0,00	-	-	-	-
	En material común de 0 a 2m	m³	543,00	23.633	12.832.719	562,00	13.281.746
	Entibado horizontal	ml	10,00	27.956	279.560	10,00	279.560
	Dispersión de material sobrante	m³	40,00	29.411	1.176.440	149,60	4.399.886
	ESTRUCTURAS ACUEDUCTO	0	0,00	-	-	-	-
	Instalación de tubería de polietileno de 8" incluye sobre acarreo en vehículo y al hombro	ml	402,00	29.010	11.662.020	408,00	11.836.080
	Instalación de tubería de polietileno de 10" incluye sobre acarreo en vehículo y al hombro	Un	402,00	38.680	15.549.360	402,00	15.549.360
	Instalación de porta flanches incluye sobre acarreo en vehículo y al hombro	Un	4,00	241.750	967.000	4,00	967.000
	Empalmes a tubería existente	Un	4,00	338.450	1.353.800	6,00	2.030.700
	Anclajes de tubería, incluye tubería metálica de 1" y 1/2" (cuatro pedazos de 1.5 mts y alambre galvanizado)	Un	4,00	386.800	1.547.200	6,00	2.320.800
	Construcción de camara ovalada para	Un	1,00	1.692.250	1.692.250	1,00	1.692.250
	Instalación de reducción de 8" a 6" y de 10" a 8" incluye sobre acarreo en vehículo y al hombro	Un	4,00	241.750	967.000	4,00	967.000
	LLENOS	0	0,00	-	-	-	-
	Lleno compactado con material de la obra	m³	360,00	19.875	7.155.000	482,40	9.587.700
	Construcción de camara ovalada para	Un	1,00	1.692.250	1.692.250	1,00	1.692.250
	ACERO	0	0,00	-	-	-	-
	Acompañamiento social durante toda la obra	GL	1,25	1.307.260	1.634.075	1,25	1.634.075
	ADICIONALES PACTADAS DENTRO DEL	0	0,00	-	-	-	-
	AFIRMADO COMPACTADO	M3	0,00	86.982	-	8,00	695.856
	Excavación en conglomerado	m3	0,00	36.632	-	70,00	2.564.240
	OBRAS NO PREVISTAS	0	0,00	-	-	-	-
	TRANSPORTE E INSTALACION TUBERIA PVC	ML	0,00	11.517	-	17,00	195.789
	TRANSPORTE E INSTALACION TUBERIA PVC PRESION DE 8"	ML	0,00	14.904	-	3,00	44.712
	COSTO TOTAL	0	0,00	-	61.172.298	-	72.355.908

	ACTA 1	ACTA 2	ACTA 3 Y FINAL
Reposición de alcantarillado en la calle 11 entre carreras 5 y 6 en el municipio de	38.215.806	1.294.251	271.065
Cambio red acueducto en la calle 11 entre carreras 5 y 6 en el municipio de Aguadas	7.895.233	-	483.649

 F-GC-20 Versión 2 Octubre 2016	EMPOCALDAS S.A. E.S.P GESTIÓN DE CONTRATACIÓN		
	INFORME DE SUPERVISION CONTRATOS DE OBRA CIVIL		
Cambio red acueducto calle 10 con carrera 4 y 5 en el municipio de Aguadas Caldas	10.932.946	4.924.181	2.276.925
CONSTRUCCION DE LA RED DE ACUEDUCTO EN EL SECTOR DE LA GREGORITA A ESCUELA ALTO CEILAN EN EL MUNICIPIO DE NEIRA	49.625.817	7.617.689	1.226.430
Reposición de alcantarillado barrio el Playon en el municipio de Salamina	46.956.803	43.245.297	8.159.301
Reposición de alcantarillado calle 10 entre 3 y 4	-	16.393.112	23.930.110
Reposición de alcantarillado calle 9 entre 4 y 6	-	44.870.730	5.741.195
Cambio red acueducto en la calle 10 entre carreras 3 y 4 en el municipio de Aguadas Caldas	-	3.420.240	4.601.497
Cambio red acueducto en la calle 9 entre carreras 4 y 6 en el municipio de Aguadas Caldas	-	5.474.769	-
Cambio red acueducto en la carrera 7 entre calles 8 y 9 en el municipio de Aguadas Caldas	-	9.533.075	49.267.713
Cambio red acueducto sector Aguasfrias en el municipio de Neira Caldas	-	70.490.847	1.865.061
	153.626.604	207.264.190	97.822.945

1.3 Avance del tiempo

Plazo de ejecución:	120	DÍAS
Tiempo total transcurrido:	120	DÍAS
Avance Porcentual:	100%	

1.4 Registro fotografico (puede presentarse como anexo o incluirlo en el informe)

1.5 Problematicas con la obra

La obra se continua sin dificultades se continua con el acueducto y alcantarillado de la carrera 7 y con el suministro e instalacion del afirmado de la calle 10 entre carreras 3 y 4 y la carrera 7 entre calles 8 y 9 se revisan las obras para darles el acabado final tanto en aguadas como en salamina y neira

1.6 Avance Financiero

Inversión Contratada:	499.435.895
Inversión ejecutada en el periodo:	97.822.945
Porcentaje ejecutado en el periodo:	19,59%
Inversión total ejecutada:	458.713.740
Porcentaje total ejecutado:	91,85%

2 CONTROL SOBRE POLIZAS VIGENTES (para el acta final relacione la ampliacion de las polizas de estabilidad y calidad de la obra)

POLIZA DE CUMPLIMIENTO No	500-47-994000016694
POLIZA DE RESPONSABILIDAD CIVIL EXT	500-74-994000003231

GARANTIA	CUMPLE	VIGENCIA		VALOR AMPARADO
		DESDE	HASTA	
CUMPLIMIENTO	SI	9-7-18	1-3-19	\$ 149.830.768,50
SALARIOS Y PRESTACIONES SOCIALES	SI	9-7-18	30-11-21	\$ 99.887.179,00
ESTABILIDAD Y CALIDAD DE LA OBRA	SI	5 años 0 meses 0 dias		\$ 99.887.179,00
RESPONSABILIDAD CIVIL EXTRACONTRACTUAL	SI	9-7-18	1-3-21	\$ 149.830.768,50

3. CONTROL DEL CUMPLIMIENTO DE LA SEGURIDAD SOCIAL INTEGRAL (verifique afiliacion o pagos aportados y señale con una X)

NOMBRE DEL TRABAJADOR	ARP	EPS	PARAFISCALES	FIC
CASTAÑEDA JOSE	X	X	X	
IDABET CASTRO	X	X	X	
BARCO LUIS	X	X	X	

F-GC-20 Versión 2 Octubre 2016	EMPOCALDAS S.A E.S.P GESTIÓN DE CONTRATACIÓN			
	INFORME DE SUPERVISION CONTRATOS DE OBRA CIVIL			
BARRERA OSCAR	X	X	X	
CARDENAS EDUARD	X	X	X	
HENRIQUE HENRY	X	X	X	
LOPEZ DIEGO	X	X	X	
LESMAR NOTA	X	X	X	
GALLEGO SANTIAGO	X	X	X	
GALVIS SANTIAGO	X	X	X	
GIRALDO JHON	X	X	X	
GOMEZ VICTOR	X	X	X	
LONDOÑO OSCAR	X	X	X	
HERNANDEZ MANUEL	X	X	X	
HERNANDEZ JULIAN	X	X	X	
HERNANDEZ BENJAMIN	X	X	X	
HERNANDEZ JULIAN	X	X	X	
LOPEZ DIEGO	X	X	X	
CARRILLO JOSE	X	X	X	
MAZO LUIS	X	X	X	
OROZCO JOSE	X	X	X	
SANCHEZ JHON	X	X	X	
PATIÑO ALBEIRO	X	X	X	

5. CONTROL DE SEGURIDAD INDUSTRIAL Y DOTACION (para los casos donde verifique el incumplimiento de algun item, debe anexar la comunicación enviada al contratista notificando la situación)

Fecha de inspección	CASCO	OVEROL	GUANTES	BOTAS	CARNET	CHALECO
06/11/2018	A	A	A	A	A	A
30/11/2018	A	A	A	A	A	A

Convenciones: A: Adecuada - D: Deficiente - N/U: No Usan - N/A: No Aplica

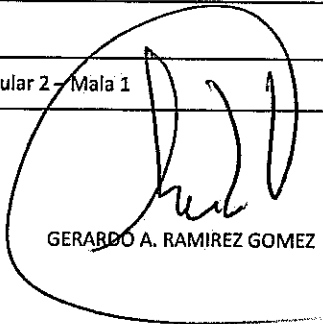
6. DOCUMENTOS ANEXOS

DOCUMENTO	SI	NO
Acta de entorno	X	
Acta de veeduría	X	
Acta de convenio de precios		X
Plan de manejo ambiental		X
Ensayos de laboratorio		X
Acta de suspensión y reanudación (Con la respectiva justificación)		X
Bitácora de la obra		X
Actualización de la póliza de calidad o estabilidad con la fecha del acta de liquidación.	X	
Paz y Salvo oficina de trabajo.	X	
Paz y salvo del contratista donde conste que pago la seguridad social integral y parafiscales de los trabajadores a cargo en la obra.	X	

Relación de todas las domiciliarias que se reconstruyan en donde se indique el suscriptor, el número del contador, la dirección, la autorización del propietario para esta reposición y las cantidades de obra de cada una y el valor.	X	
--	---	--

Calificación entrega de la obra: Excelente 4 – Buena 3 – Regular 2 – Mala 1	4
---	---

NOMBRE DEL SUPERVISOR



GERARDO A. RAMIREZ GOMEZ



RESULTADOS DE DENSIDAD EN CAMPO
MÉTODO DEL CONO DE ARENA, NORMA I.N.V.E. - 161

Código: FO-GS-11
Fecha V: 24-ABR-17
Versión: 01
Página 1 de 1

PROYECTO: REPOSICION ALCANTARILLADO BARRIO EL
PLAYON INTERESADO: INGO. HECTOR JAIME GIRALDO
JARAMILLO LOCALIZACION : MUNICIPIO DE SALAMINA
(CALDAS)
OCTUBRE 2 DE 2018

CONSTANTES DEL ENSAYO						
DENSIDAD DE LA ARENA	Ton/m3	1,477	1,477	1,477		
CONSTANTE DEL CONO	g	1817,1	1817,1	1817,1		
FECHA	Octubre 2/2018					
ENSAYO No.		1	2	3		
PROCEDENCIA DEL MATERIAL	EL POCITO					
LOCALIZACION - PROFUNDIDAD	(m)	0-0.13	0-0.13	0-0.13		
LOCALIZACION		K0+020	K0+061	K0+091		
CAPA A ENSAYAR	AFIRMADO					
PESO MATERIAL EXTRAIDO	g	3054	3261	2667		
PESO FRASCO+ARENA INICIAL	g	7218	7160	7037		
PESO FRASCO+ARENA RESTANTE	g	3334	3017	3338		
DATOS DE LABORATORIO						
PESO UNITARIO MAX. (PROCTOR)	Ton/m3	2,036	2,036	2,036		
HUMEDAD OPTIMA	%	9,0	9,0	9,0		
HUMEDAD DEL MATERIAL EXTRAIDO						
PESO HUMEDO						
PESO SECO						
HUMEDAD MATERIAL y/o "SPEEDY"	%	6,8	6,8	7,0		
DATOS CALCULADOS						
VOLUMEN DEL HUECO	cm3	1399,4	1574,7	1274,1		
PESO UNITARIO HUMEDO	Ton/m3	2,182	2,071	2,093		
PESO UNITARIO SECO	Ton/m3	2,043	1,939	1,956		
COMPACTACION OBTENIDA	%	100,4	95,2	96,1		
OBSERVACIONES:						

Gerardo F Torres J
Gerardo Torres Jiménez
Auxiliar de Laboratorio
Quien ensayó

Agustín Torres Jiménez
Agustín Torres Jiménez
Geotecnólogo
MP: 1951600093 CAU

Consuelo Torres Jiménez
Consuelo Torres Jiménez
Geóloga
MP: 3652



RESULTADOS DE DENSIDAD EN CAMPO
MÉTODO DEL CONO DE ARENA, NORMA I.N.V.E. - 161

Código: FO-GS-11
Fecha V: 24-ABR-17
Versión: 01
Página 1 de 1

PROYECTO: REPOSICION ALCANTARILLADO
INTERESADO: ING. HECTOR JAIME GIRALDO JARAMILLO
LOCALIZACION: MUNICIPIO DE AGUADAS (CALDAS)
NOVIEMBRE 14 DE 2018

CONSTANTES DEL ENSAYO						
DENSIDAD DE LA ARENA	Ton/m3	1,567	1,567	1,567		
CONSTANTE DEL CONO	g	1823,1	1823,1	1823,1		
FECHA	Noviembre 14/2018					
ENSAYO No.		1	2	3		
PROCEDENCIA DEL MATERIAL						
LOCALIZACION - PROFUNDIDAD (m)		0-0.13	0-0.13	0-0.13		
LOCALIZACION		K0+010	K0+057	K0+080		
CAPA A ENSAYAR	AFIRMADO					
PESO MATERIAL EXTRAIDO	g	3134	3151	2667		
PESO FRASCO+ARENA INICIAL	g	7107	7080	7020		
PESO FRASCO+ARENA RESTANTE	g	3254	3015	3299		
DATOS DE LABORATORIO						
PESO UNITARIO MAX. (PROCTOR)	Ton/m3	2,012	2,012	2,012		
HUMEDAD OPTIMA	%	9,0	9,0	9,0		
HUMEDAD DEL MATERIAL EXTRAIDO						
PESO HUMEDO						
PESO SECO						
HUMEDAD MATERIAL y/o "SPEEDY"	%	6,8	6,8	7,0		
DATOS CALCULADOS						
VOLUMEN DEL HUECO	cm3	1387,2	1584,7	1384,1		
PESO UNITARIO HUMEDO	Ton/m3	2,282	2,171	2,183		
PESO UNITARIO SECO	Ton/m3	2,054	1,989	2,090		
COMPACTACION OBTENIDA	%	101,2	97,2	100,1		
OBSERVACIONES:						

Gerardo F Torres J
Gerardo Torres Jiménez
Auxiliar de Laboratorio
Quien ensayó

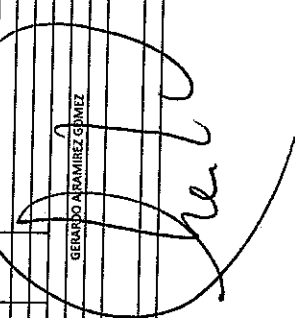
Agustín Torres Jiménez
Agustín Torres Jiménez
Geotecnólogo
MP: 1951600093 CAU

Consuelo Torres Jiménez
Consuelo Torres Jiménez
Geóloga
MP: 3652

Consuas Ingeniería: Calle 46 No. 20 - 34 Barrio Saenz, (Manizales)
Teléfono: (8) 8853226 Celular: 3216403428

1742-78
Verde, 01
Aeropuerto, 2018

EMPOCALDAS S.A. E.S.P. - SERVICIO DE AGUEDUCTO
TRAZABILIDAD DE TUBERÍAS - AGUEDUCTO

CONTRATO N°		136/2018		MUNICIPIO		NEIRA												
ID TRAMO	PROCESO	DIRECCION DE INSTALACION DE LA TUBERIA	DIAMETRO	LONG(m)	MATERIAL	TIPO DE INSTALACION	NUMERO DE SECTOR HIDRAULICO	CERTIFICACION DE TUBERIA	NUMERO DE CERTIFICADO	ORGANISMO CERTIFICADOR DEL PRODUCTO	# LOTE	FABRICANTE	MIT	FECHA DE INSTALACION DD/MM/AAAA	DIAMETRO DE LA TUBERIA ANTERIOR	MATERIAL TUBERIA ANTERIOR	LONGITUD TUBERIA ANTERIOR	
1	Condicion	LA GREGORITA ALTO CEILAN	2"	1422	PVC	Instalación con pendiente de 2:100		SI	1752-18	ICOHTEC	9180627041	PAVCO		04/08/2018				
NOMBRE SUPERVISOR e INTERVENTOR		GERARDO ARAMIREZ GÓMEZ																
FIRMA SUPERVISOR o INTERVENTOR																		
VISTO BUENO DE RECIBIDO DE LA INFORMACION		HECTOR JAIME GIRALDO JARAMILLO																
		NOMBRE CONTRATISTA																
		FIRMA CONTRATISTA																

la gregorita
Neira ⑥

PAVCO

AUTOPISTA SUR 71-75
TEL: (571) 7825000 EXT: 111
FAX: (571) 7825019
BOGOTÁ - COLOMBIA

AUTOPISTA SUR 71-75
PLANTA - BOGOTÁ

MEXICHEM COLOMBIA S.A.S.
NIT : 860.005.050-1

ORIGINAL

REMISION
4202257201

FECHA 27/06/18

PAGINA 1 de 1

SEÑORES 2102443 - (NIT: 8160039688) ROBERTO SALAZAR Y ASOCIADOS SA CR 7 38 04, PEREIRA 5763267658	DESPACHAR A: 2511188 EMPOCALDAS NEIRA CARRERA 14 LA CUCHILLA, NEIRA Colombia
---	--

CO15: P. Exp. CD Guachené Tubosistem

ORDEN NO	POS	REFERENCIA	Nº CANTIDAD	DESCRIPCION	UN	CANTIDAD
		OC# 317-EMPOCALDAS NEIRA		CONSTRUCCION DE LA RED DE ACUEDUCTO EN EL SECTOR DE LA GREGORITA A ESCUELA ALTO CEILAN EN NEIRA CALDAS		
		CONTACTO: GERMAN GALVEZ Y/O NELSON SALAZAR - TEL: 8587484				
4100819600	0010	2900010	211.000 UN	TB ACU 2 UM RDE21 200PSI 6M	UN	211.00
4100819600	0020	2900220	0.417 PQ	TB LISO PRE 1 RDE21 6M - 24 UN	UN	10.00

TRANSPORTADORA 2910021: TRANSPORTES Y LOGISTICA SA	OC# 317-EMPOCALDAS NEIRA
CONDUCTOR JULIAN QUINTERO GONZALEZ 94251613 3152235913/	CONSTRUCCION DE LA RED DE ACUEDUCTO EN EL SECTOR DE LA GREGORITA A ESCUELA ALTO CEILAN EN NEIRA CALDAS
NUMERO DE PLACA UFB623	ORDEN DE CARGUE 75418
TOTAL PESO 1,042.870	TOTAL UNID. 211
ESTIMADO CLIENTE: CUALQUIER INQUIETUD FAVOR INDICARLA EN ESTE ESPACIO.	
ESTIMADO CLIENTE: FAVOR DE VERIFICAR FISICAMENTE EL CONTENIDO DE LA PRESENTE REMISION	FIRMA AUTORIZADA
RECIBI DE CONFORMIDAD Y ACEPTO LA PRESENTE.	

Alcalas Vargas 66 JUN 27 2018

Mexichem



AUTOPISTA SUR 71 - 75
 TEL: (571) 7825000 EXT 111
 FAX: (571) 7825010
 BOGOTÁ - COLOMBIA

AUTOPISTA SUR 71 - 75
 PLANTA - BOGOTÁ

MEXICHEM COLOMBIA S.A.S.

NIT : 860.005.050-1

ORIGINAL

REMISION

4202257069

FECHA 03/07/18

PAGINA 1 de 1

SEÑORES 2102443 - (NIT: 8160039688) ROBERTO SALAZAR Y ASOCIADOS SA CR 7 38 04. PEÑEIRA 5763267658	DESPACHAR A: 2511188 EMPOGALDAS NEIRA CARRERA 14 LA CUCHILLA, NEIRA Colombia
--	---

CO06: P. Exp: CD Cali Tubosistemas

ORDEN No.	POS	REFERENCIA	No. CAJ / PAQ	DESCRIPCION	UN	CANTIDAD
OC# 317-EMPOCALDAS NEIRA CONSTRUCCION DE LA RED DE ACUEDUCTO EN EL SECTOR DE LA GREGORITA A ESCUELA ALTO CELLAN EN NEIRA CALDAS CONTACTO: GERMAN GALVEZ Y/O NELSON SALAZAR - TEL. 8587484						
4100819600	0030	2901616	0,050 CJ	UNION PRE 1 SCH40 - 200 UN	UN	10,00
4100819600	0040	2900928	0,010 CJ	BUJE PRE 2X1 SOLD - 100 UN	UN	1,00
4100819600	0050	2901359	0,004 CJ	TAPON PRE 1 SCH40 SOLD - 250 UN	UN	1,00
4100819600	0060	2902743	0,250 CJ	LUBRICANTE P/UNION 500GR UM - 12 UN	UN	3,00
4100819600	0070	2902737	0,167 CJ	LIMPIADOR P/UNION 1/4 GAL - 12 UN	UN	2,00
4100819600	0080	2905743	0,167 CJ	SOLDADURA APLIC PVC 1/4 GAL - 12 UN	UN	2,00

Mexichem S.A.S.
 DESPACHADO

TRANSPORTADORA 2910036: TRANSPORTADORA BOYACENSE SA	OC# 317-EMPOCALDAS NEIRA CONSTRUCCION DE LA RED DE ACUEDUCTO EN EL SECTOR DE LA GREGORITA A ESCUELA ALTO CELLAN EN NEIRA CALDAS. CONTACTO: GERMAN GALVEZ Y/O NELSON SALAZAR - TEL. 8587484
CONDUCTOR DEOMIR MURILLO LAS ORTIZ 6349281 3124855509/	OBSERVACIONES CLIENTE: ESTIMADO CLIENTE: CUALQUIER INQUIETUD FAVOR INDICARLA EN ESTE ESPACIO.
NUMERO DE PLACA ZNL519	
ORDEN DE CARGUE 77061	
TOTAL PESO 5,406	TOTAL UNID. 1

ESTIMADO CLIENTE: FAVOR DE VERIFICAR FISICAMENTE EL CONTENIDO DE LA PRESENTE REMISION RECIBI DE CONFORMIDAD Y ACEPTO LA PRESENTE. <i>Roberto Salazar</i>	FIRMA AUTORIZADA <i>Roberto Salazar</i>
--	---

Mexichem

CERTIFICADO DE CALIDAD

Señores: ROBERTO SALAZAR Y ASOCIADOS SA

Fecha: 05/07/2018

Producto: TB ACU 2 UM RDE21 200PSI 6M

Nro: 1752-18

Trazabilidad: 9180627041

Norma de referencia: NTC 382 PLÁSTICOS. TUBOS DE POLI (CLORURO DE VINILO) (PVC)
CLASIFICADOS SEGÚN LA PRESIÓN (SERIE RDE)


CARACTERÍSTICAS DE CALIDAD	UM	REQUISITO		RESULTADOS
		MÍNIMO	MÁXIMO	
DIMENSIONES				
Diámetro Exterior Promedio	mm	60.17	60.47	60.36
Desalineamiento Diámetro	mm		1.52	0.16
Espesor de Pared -P	mm	2.87	3.38	3.20
Presión de Rotura 23°C	MPa	4.34		5.02
Resistencia al Impacto	J	40.7		80.3
ENSAYOS FÍSICO - MECÁNICOS				
Aplastamiento		No debe haber agrietamiento o rotura		CUMPLE
Calidad de Extrusión		No debe presentar descascaramiento		CUMPLE
ENSAYOS FRECUENCIA TIPO (ANUAL)				
Presión Sostenida 1000 Horas		No debe presentar englobamiento o fisura		CUMPLE
INSPECCIÓN VISUAL				
Homogeneidad de Superficie		HOMOGENEA		CUMPLE
Grietas, Poros, Inclusiones		AUSENCIA		CUMPLE
Color		HOMOGENEO		CUMPLE
UNIÓN MECÁNICA - NTC 2295				
Presión Interna 50% PN		No debe presentar goteo, pérdida presión		CUMPLE
Presión Interna 2.5 Veces PN		No debe presentar goteo, pérdida presión		CUMPLE
Presión de Rotura 23°C		No debe presentar englobamiento o fisura		CUMPLE
Ensayo de Vacío		No debe presentar fuga durante el ensayo		CUMPLE


CONTROL DE CALIDAD

Este certificado no requiere una firma original por ser un documento electrónico.

CONTRATO No. 136/2018 MUNICIPIO AGUADAS

ID TRAMO	PROCESO	DIRECCION DE INSTALACION DE LA TUBERIA	DIAMETRO	LONG(m)	MATERIAL	TIPO DE INSTALACION	NUMERO DE SECTOR HIDRAULICO (NUSH)	CERTIFICACION DE TUBERIA	NUMERO DE CERTIFICADO	ORGANISMO CERTIFICADOR DEL PRODUCTO	# LOTE	FABRICANTE	NIT	FECHA DE INSTALACION	DIAMETRO DE LA TUBERIA ANTERIOR	MATERIAL TUBERIA ANTERIOR	LONGITUD TUBERIA ANTERIOR (m)
1	Red Menor	CALLE 9 ENTRE CARRERAS 4 A 6	2"	36	PVC	Instalación con apertura de zanja		SI	1775-18	ICONTEC	9180604011	PAVCO		14/08/2018	2	AC	36
1	Red Menor	CALLE 10 ENTRE CARRERAS 3 Y 4	2"	71	PVC	Instalación con apertura de zanja		SI	1775-18	ICONTEC	9180604011	PAVCO		03/09/2018	2	AC	71
1	Red Menor	CALLE 11 ENTRE CARRERAS 5 Y 6	2"	78	PVC	Instalación con apertura de zanja		SI	1775-18	ICONTEC	9180604011	PAVCO		23/09/2018	2	AC	78
1	Red Menor	CALLE 10 ENTRE CARRERAS 4 Y 5	2"	79	PVC	Instalación con apertura de zanja		SI	1775-18	ICONTEC	9180604011	PAVCO		10/10/2018	2	AC	79
1	Red Menor	CARRERA 7 ENTRE CALLES 8 Y 9	2"	78	PVC	Instalación con apertura de zanja		SI	1775-18	ICONTEC	9180604011	PAVCO		12/11/2018	2	AC	78

NOMBRE SUPERVISOR o INTERVENTOR: GERARDO RAMIREZ GOMEZ
 FIRMA SUPERVISOR o INTERVENTOR: 

NOMBRE CONTRATISTA: HECTOR JAIME GIRALDO JARAMILLO
 FIRMA CONTRATISTA: 

VISTO BUENO DE RECIBIDO DE LA INFORMACION - COORDINADOR ACUEDUCTO

PAVCO

AUTOPISTA SUR 71 - 75
TEL: (571) 7825000 EXT 111
FAX: (571) 7825010
BOGOTÁ - COLOMBIA

AUTOPISTA SUR 71 - 75
PLANTA - BOGOTÁ

REMISION

4202254944

MEXICHEM COLOMBIA S.A.S.
NIT : 860.005.050-1

ORIGINAL

FECHA 25/06/18

PAGINA 1 de 1

SEÑORES 2102443 - (NIT: 8160039688) ROBERTO SALAZAR Y ASOCIADOS SA CR 7 38 04, PEREIRA 5763267658	DESPACHAR A: 2511188 EMPOCALDAS AGUADAS CALLE 6 # 6 - 21, AGUADAS Colombia
---	--

CO15: P. Exp. CD Guachené Tubosistem

ORDEN No.	RDS	REFERENCIA	UNIDADES	DESCRIPCION	UN	CANTIDAD
4100818748	0020	2900010	6.000 UN	TB ACU 2 UM RDE21 200PSI.6M 2"	UN	6.00

TRANSPORTADORA 2600427: MCT SAS	OC# 274-EMPOCALDAS AGUADAS	
CONDUCTOR RICARDO BRIÑAS LOPEZ 16357642 3116837044/	CAMBIO DE RED ACUEDUCTO EN LA CALLE 9 ENTRE CARRERAS 4 A LA 6 CONTACTO: JOSE ISAAC ATUESTA - CEL. 3217565760	
NUMERO DE PLACA VNB205	ORDEN DE CARGUE 774430	OBSERVACIONES CLIENTE:
TOTAL PESO 29.220	TOTAL UNID. 6	ESTIMADO CLIENTE: CUALQUIER INQUIETUD FAVOR INDICARLA EN ESTE ESPACIO.

ESTIMADO CLIENTE: FAVOR DE VERIFICAR FISICAMENTE EL CONTENIDO DE LA PRESENTE REMISION
RECIBI DE CONFORMIDAD Y ACEPTO LA PRESENTE.

FIRMA AUTORIZADA

26-06-18 *José Fernando Hincapié*
FECHA DE RECIBIDO

Mexichem.
SOLUCIONES INTEGRALES

CERTIFICADO DE CALIDAD

Señores: ROBERTO SALAZAR Y ASOCIADOS SA

Fecha: 07.07.2018

Producto: TB ACU 2 UM RDE21 200PSI 6M

Nro: 1775-18

Trazabilidad: 9180604041

Norma de referencia: NTC 382 PLÁSTICOS. TUBOS DE POLI (CLORURO DE VINILO) (PVC)
CLASIFICADOS SEGÚN LA PRESIÓN (SERIE RDE)

CARACTERÍSTICAS DE CALIDAD	UM	REQUISITO		RESULTADOS
		MÍNIMO	MÁXIMO	
DIMENSIONES				
Diámetro Exterior Promedio	mm	60.17	60.47	60.36
Ovalamiento Diámetro	mm		1.52	0.19
Espesor de Pared -P	mm	2.87	3.38	3.16
Presión de Rotura 23°C	MPa	4.34		5.35
Resistencia al Impacto	J	40.7		108.8
ENSAYOS FÍSICO - MECÁNICOS				
Aplastamiento		No debe haber agrietamiento o rotura		CUMPLE
Calidad de Extrusión		No debe presentar descascaramiento		CUMPLE
ENSAYOS FRECUENCIA TIPO (ANUAL)				
Presión Sostenida 1000 Horas		No debe presentar englobamiento o fisura		CUMPLE
INSPECCIÓN VISUAL				
Homogeneidad de Superficie		HOMOGENEA		CUMPLE
Grietas, Poros, Inclusiones		AUSENCIA		CUMPLE
Color		HOMOGENEO		CUMPLE
UNIÓN MECÁNICA - NTC 2295				
Presión Interna 50% PN		No debe presentar goteo, pérdida presión		CUMPLE
Presión Interna 2.5 Veces PN		No debe presentar goteo, pérdida presión		CUMPLE
Presión de Rotura 23°C		No debe presentar englobamiento o fisura		CUMPLE
Ensayo de Vacío		No debe presentar fuga durante el ensayo		CUMPLE

CONTROL DE CALIDAD

Este certificado no requiere una firma original por ser un documento electrónico.

PAVCO

MEXICHEM COLOMBIA S.A.S.
NIT : 860.005.050-1

AUTOPISTA SUR 71-73
TEL. (571) 9825000 EXT 114
FAX: (571) 7825010
BOGOTÁ - COLOMBIA

AUTOPISTA SUR 71-75
PLANTA - BOGOTÁ

Aguadas

8

REMISION

4202254914

FECHA 03/07/18

ORIGINAL

PAGINA 1 de 1

SEÑORES 2102443 - (NIT: 8160039688) ROBERTO SALAZAR Y ASOCIADOS SA CR 7 38 04, PEREIRA 5763267658	DESPACHAR A: 2511188 EMPOCALDAS AGUADAS CALLE 6 # 6 - 21, AGUADAS Colombia
---	--

CO06: P. Exp. CD Cali Tubosistemas

ORDEN No.	POS.	REFERENCIA	No CAJ / PAQ.	DESCRIPCION	UNID.	CANTIDAD	
		OC# 272-EMPOCALDAS AGUADAS					
		CAMBIO DE RED ACUEDUCTO EN LA CALLE 10 ENTRE CARRERAS 3 Y 4					
		CONTACTO: JOSE ISAAC ATUESTA - CEL. 3217565760					
4100818742	0010	2904567	0,240 CJ	COLL DERIV ACU INS MET 2X1/2 - 50 UN	UN	12,00	
4100818742	0020	2900301	2,000 RO	TB PF 1/2 RDE9 90M	M	160,00	
4100818742	0040	2900755	0,800 CJ	ADAPT ROS MACH PE 1/2 - 40 UN	UN	24,00	

MEXICHEM S.A.S.
DESPECHADO

TRANSPORTADORA 2910036: TRANSPORTADORA BOYACENSE SA	OCH 272-EMPOCALDAS AGUADAS
CONDUCTOR: DEOMIR MURILLAS ORTIZ 6349281 3154856509/	CAMBIO DE RED ACUEDUCTO EN LA CALLE 10 ENTRE CARRERAS 3 Y 4
NUMERO DE PLACA ZNL519	CONTACTO: JOSE ISAAC ATUESTA - CEL. 3217565760
TOTAL PESO 17,808	ORDEN DE CARGUE 777061
TOTAL UNID. 3	OBSERVACIONES CLIENTE:
ESTIMADO CLIENTE: CUALQUIER INQUIETUD FAVOR INDICARLA EN ESTE ESPACIO.	

ESTIMADO CLIENTE: FAVOR DE VERIFICAR FISICAMENTE EL CONTENIDO DE LA PRESENTE REMISION
RECIBE DE CONFORMIDAD Y ACEPTA LA PRESENTE

FIRMA AUTORIZADA

FECHA DE RECIBIDO

Mexichem
SOLUCIONES INTEGRALES



MEXICHEM COLOMBIA S.A.S.
NIT : 860.005.050-1

AUTOPISTA SUR 71 - 75
TEL: (571) 7625000 EXT 111
FAX: (571) 7625919
BOGOTÁ - COLOMBIA

AUTOPISTA SUR 71 - 75
PLANTA - BOGOTÁ

REMISION

4202254942

FECHA 25/06/18

PAGINA 1 de 1

ORIGINAL

SEÑORES: 2102443 - (NIT: 8160039688) ROBERTO SALAZAR Y ASOCIADOS SA CR 7 38 04, PEREIRA 5763267658	DESPACHAR A: 2511188 EMPOCALDAS AGUADAS CALLE 6 # 6 - 21, AGUADAS Colombia
---	---

CO15: P. Exp. CD Guachené Tubosistem

ORDEN NO.	POS.	REFERENCIA	NO. CANT./PAQ.	DESCRIPCION	UNID.	CANTIDAD
4100818742	0030	2900010	14.000 UN	TB ACU 2 UM RDE21 200PSI 6M 2"	UN	14.00

TRANSPORTADORA 2600427: MCT SAS CONDUCTOR RICARDO BRIÑAS LOPEZ 16357642 3118837044/ NUMERO DE PLACA VNB205 TOTAL PESO 68.180	ORDEN DE CARGUE 774430 TOTAL UNID. 14	OC# 272-EMPOCALDAS AGUADAS CAMBIO DE RED ACUEDUCTO EN LA CALLE 10 ENTRE CARRERAS 3 Y 4 CONTACTO: JOSE ISAAC ATUESTA - CEL. 3217565760 OBSERVACIONES CLIENTE: ESTIMADO CLIENTE: CUALQUIER INQUIETUD FAVOR INDICARLA EN ESTE ESPACIO.
---	--	--

ESTIMADO CLIENTE: FAVOR DE VERIFICAR FISICAMENTE EL CONTENIDO DE LA PRESENTE REMISION
 RECIBI DE CONFORMIDAD Y ACEPTO LA PRESENTE.
 26-06-2018 Luis Fernando Arias O

FIRMA AUTORIZADA

Mexichem.
SOLUCIONES INTEGRALES

TRANSPORTADORA 2600427: MCT SAS CONDUCTOR RICARDO BRIÑAS LOPEZ 16357642 3118837044/ NUMERO DE PLACA VNB205 TOTAL PESO 760.849	ORDEN DE CARGUE 774430 TOTAL UNID. 22	OC# 271-EMPOCALDAS AGUADAS REPOSICION DE ALCANTARILLADO EN LA CALLE 9 ENTRE CARRERAS 4 A LA 6 CONTACTO: JOSE ISAAC ATUESTA - CEL. 3217565760 OBSERVACIONES CLIENTE: ESTIMADO CLIENTE: CUALQUIER INQUIETUD FAVOR INDICARLA EN ESTE ESPACIO.
--	--	---

ESTIMADO CLIENTE: FAVOR DE VERIFICAR FISICAMENTE EL CONTENIDO DE LA PRESENTE REMISION
 RECIBI DE CONFORMIDAD Y ACEPTO LA PRESENTE.

FIRMA AUTORIZADA

CERTIFICADO DE CALIDAD

Señores: ROBERTO SALAZAR Y ASOCIADOS SA

Fecha: 04.07.2018

Producto: TB PF 1/2 RDE9 90M

Nro: 2652-18

Trazabilidad: 3180501221

Norma de referencia: NTC 3694 PLÁSTICOS. TUBOS TIPO CTS DE POLIETILENO (PE)

CARACTERÍSTICAS DE CALIDAD	UM	REQUISITO		RESULTADOS
		MÍNIMO	MÁXIMO	
DIMENSIONES				
Díametro Exterior Promedio	mm	15.78	15.98	15.90
Ovalamiento Diámetro	mm		0.76	0.12
Espesor de Pared -P	mm	1.75	2.00	1.85
Variación del espesor (GAMA)	%		12.0	5.8
ENSAYOS FÍSICO - MECÁNICOS				
Esfuerzo de agrietamiento ambiental.		No debe presentar pérdida de presión.		CUMPLE
Presión sostenida 80°C 60 h (181.25 psi)		Sin fallas, englobamiento ni filtración		CUMPLE
Presión sostenida 80°C 150 h (145 psi)		Sin fallas, englobamiento ni filtración		CUMPLE
ENSAYOS FRECUENCIA TIPO (ANUAL)				
Presión Sostenida 1000 Horas		No debe presentar englobamiento o fisura		CUMPLE
INSPECCIÓN VISUAL				
Homogeneidad de Superficie		HOMOGENEA		CUMPLE
Grietas, Poros, Inclusiones		AUSENCIA		CUMPLE
Color		HOMOGENEO		CUMPLE

CONTROL DE CALIDAD

Este certificado no requiere una firma original por ser un documento electrónico.

CERTIFICADO DE CALIDAD

Señores: ROBERTO SALAZAR Y ASOCIADOS SA

Fecha: 07.07.2018

Producto: TB ACU 2 UM RDE21 200PSI 6M

Nro: 1775-18

Trazabilidad: 9180604041

Norma de referencia: NTC 382 PLÁSTICOS. TUBOS DE POLI (CLORURO DE VINILO) (PVC)
CLASIFICADOS SEGÚN LA PRESIÓN (SERIE RDE)

CARACTERÍSTICAS DE CALIDAD	UM	REQUISITO		RESULTADOS
		MÍNIMO	MÁXIMO	
DIMENSIONES				
Diámetro Exterior Promedio	mm	60.17	60.47	60.36
Ovalamiento Diámetro	mm		1.52	0.19
Espesor de Pared -P	mm	2.87	3.38	3.16
Presión de Rotura 23°C	MPa	4.34		5.35
Resistencia al Impacto	J	40.7		108.8
ENSAYOS FÍSICO - MECÁNICOS				
Aplastamiento		No debe haber agrietamiento o rotura		CUMPLE
Calidad de Extrusión		No debe presentar descascaramiento		CUMPLE
ENSAYOS FRECUENCIA TIPO (ANUAL)				
Presión Sostenida 1000 Horas		No debe presentar englobamiento o fisura		CUMPLE
INSPECCIÓN VISUAL				
Homogeneidad de Superficie		HOMOGENEA		CUMPLE
Grietas, Poros, Inclusiones		AUSENCIA		CUMPLE
Color		HOMOGENEO		CUMPLE
UNIÓN MECÁNICA - NTC 2295				
Presión Interna 50% PN		No debe presentar goteo, pérdida presión		CUMPLE
Presión Interna 2.5 Veces PN		No debe presentar goteo, pérdida presión		CUMPLE
Presión de Rotura 23°C		No debe presentar englobamiento o fisura		CUMPLE
Ensayo de Vacío		No debe presentar fuga durante el ensayo		CUMPLE

CONTROL DE CALIDAD

Este certificado no requiere una firma original por ser un documento electrónico.

PAVCO

AUTOPISTA SUR 71-75
TEL: (571) 7825000 EXT 111
FAX: (571) 7825010
BOGOTÁ - COLOMBIA

AUTOPISTA SUR 71-75
PLANTA - BOGOTÁ

MEXICHEM COLOMBIA S.A.S.
NIT: 860.005.050-1

ORIGINAL

AGUADAS (3)

REMISION
4202254943
FECHA 25/06/18
PAGINA 1 de 1

SEÑORES 2102443 - (NIT: 8160039688) ROBERTO SALAZAR Y ASOCIADOS SA CR 7 38 04, PEREIRA 5763267658	DESPACHAR A: 2511188 EMPOCALDAS AGUADAS CALLE 6 # 6 - 21, AGUADAS Colombia
--	---

CO15: P. Exp. CD Guachené Tubosistem

ORDEN NO.	PROS	REFERENCIA	NO. CANT. PAQ.	DESCRIPCION	UN	CANTIDAD
4100818743	0020	2900010	13.000 UN	TB ACU 2 UM RDE21 200PSI 6M 2"	UN	13.00

TRANSPORTADORA 2600427: MCT SAS	OC# 273-EMPOCALDAS AGUADAS
CONDUCTOR RICARDO BRIÑAS LOPEZ 16357642 3116837044/	CAMBIO DE RED ACUEDUCTO EN LA CALLE 11 ENTRE CARRERAS 5 Y 6
NUMERO DE PLACA VNB205	ORDEN DE CARGUE 774430
TOTAL PESO 63.310	TOTAL UNID. 13
ESTIMADO CLIENTE: CUALQUIER INQUIETUD FAVOR INDICARLA EN ESTE ESPACIO.	

ESTIMADO CLIENTE: FAVOR DE VERIFICAR FISICAMENTE EL CONTENIDO DE LA PRESENTE REMISION
RECIBI DE CONFORMIDAD Y ACEPTO LA PRESENTE.
26-06-18 Luis Fernando Frias O

FIRMA AUTORIZADA

Mexichem.
SOLUCIONES INTEGRALES

CERTIFICADO DE CALIDAD

Señores: ROBERTO SALAZAR Y ASOCIADOS SA
 Producto: TB ACU 2 UM RDE21 200PSI 6M
 Trazabilidad: 9180604041

Fecha: 07.07.2018
 Nro: 1775-18

Norma de referencia: NTC 382 PLÁSTICOS. TUBOS DE POLI (CLORURO DE VINILO) (PVC)
 CLASIFICADOS SEGÚN LA PRESIÓN (SERIE RDE)

CARACTERÍSTICAS DE CALIDAD	UM	REQUISITO		RESULTADOS
		MÍNIMO	MÁXIMO	
DIMENSIONES				
Diámetro Exterior Promedio	mm	60.17	60.47	60.36
Ovalamiento Diámetro	mm		1.52	0.19
Espesor de Pared -P	mm	2.87	3.38	3.16
Presión de Rotura 23°C	MPa	4.34		5.35
Resistencia al Impacto	J	40.7		108.8
ENSAYOS FÍSICO - MECÁNICOS				
Aplastamiento		No debe haber agrietamiento o rotura		CUMPLE
Calidad de Extrusión		No debe presentar descascaramiento		CUMPLE
ENSAYOS FRECUENCIA TIPO (ANUAL)				
Presión Sostenida 1000 Horas		No debe presentar englobamiento o fisura		CUMPLE
INSPECCIÓN VISUAL				
Homogeneidad de Superficie		HOMOGENEA		CUMPLE
Grietas, Poros, Inclusiones		AUSENCIA		CUMPLE
Color		HOMOGENEO		CUMPLE
UNIÓN MECÁNICA - NTC 2295				
Presión Interna 50% PN		No debe presentar goteo,perdida presión		CUMPLE
Presión Interna 2.5 Veces PN		No debe presentar goteo,perdida presión		CUMPLE
Presión de Rotura 23°C		No debe presentar englobamiento o fisura		CUMPLE
Ensayo de Vacío		No debe presentar fuga durante el ensayo		CUMPLE

CONTROL DE CALIDAD

Este certificado no requiere una firma original por ser un documento electrónico.

PAVCO

AUTOPISTA SUR 71-75
TEL: (57) 7825000 EXT 111
FAX: (57) 7825010
BOGOTÁ COLOMBIA

AUTOPISTA SUR 71-75
PLANTA BOGOTÁ

AGUADAS 3

REMISION
4202254915

MEXICHEM COLOMBIA S.A.S.
NIT: 860.005.050-1

ORIGINAL

FECHA 03/07/18


PAGINA 1 de 1

SEÑORES 2102443 - (NIT: 8160039688) ROBERTO SALAZAR Y ASOCIADOS SA CR 7.38 04, PEREIRA 5763267658	DESPACHAR A: 2511188 EMPOCALDAS AGUADAS CALLE 6 #6 - 21. AGUADAS Colombia
--	--

CO06: P. Exp. CD Call.Tubosistemas

ORDEN NO.	PROB.	REFERENCIA	UNIDAD	DESCRIPCION	UNID.	CANTIDAD
OC# 273-EMPOCALDAS AGUADAS CAMBIO DE RED ACUEDUCTO EN LA CALLE 11 ENTRE CARRERAS 5 Y 6 CONTACTO: JOSE ISAAC ATUESTA - CEL. 3217565760						
4100818743	0010	2900301	2,000 RO	TB PF 1/2 RDE 9.90M	M.	180.00
4100818743	0030	2904567	0,360 CJ	COLL DERIV ACU INS MET 2X1/2 - 50 UN	UN	18.00
4100818743	0040	2900755	0,900 CJ	ADAPT ROS MACH PF 1/2 - 40 UN	UN	36.00

MEXICHEM S.A.S.
DESTACHADO

TRANSPORTADORA: 2910036: TRANSPORTADORA BOYACENSE SA	OC# 273-EMPOCALDAS AGUADAS CAMBIO DE RED ACUEDUCTO EN LA CALLE 11 ENTRE CARRERAS 5 Y 6 CONTACTO: JOSE ISAAC ATUESTA - CEL. 3217565760
CONDUCTOR: DEOMIR MURILLAS ORTIZ 6349201 3154856509/	OBSERVACIONES CLIENTE: ESTIMADO CLIENTE: CUALQUIER INQUIETUD FAVOR INDICARLA EN ESTE ESPACIO.
NUMERO DE PLACA: ZNL519	
ORDEN DE CARGUE: 777061	FIRMA AUTORIZADA: 
TOTAL PESO: 19.512	
TOTAL UNID.: 3	ESTIMADO CLIENTE: CUALQUIER INQUIETUD FAVOR INDICARLA EN ESTE ESPACIO.
ESTIMADO CLIENTE: FAVOR DE VERIFICAR FISICAMENTE EL CONTENIDO DE LA PRESENTE REMISION RECIBI DE CONFORMIDAD Y ACEPTO LA PRESENTE	
FECHA DE RECEPCION	Mexichem. SOLUCIONES INTEGRALES

CERTIFICADO DE CALIDAD

Señores: ROBERTO SALAZAR Y ASOCIADOS SA

Producto: TB PF 1/2 RDE9 90M

Trazabilidad: 3180501221

Norma de referencia: NTC 3694 PLÁSTICOS. TUBOS TIPO CTS DE POLIETILENO (PE)

Fecha: 04.07.2018

Nro: 2652-18

CARACTERÍSTICAS DE CALIDAD	UM	REQUISITO		RESULTADOS
		MÍNIMO	MÁXIMO	
DIMENSIONES				
Diámetro Exterior Promedio	mm	15.78	15.98	15.90
Ovalamiento Diametro	mm		0.76	0.12
Espesor de Pared -P	mm	1.75	2.00	1.85
Variación del espesor (GAMA)	%		12.0	5.8
ENSAYOS FÍSICO - MECÁNICOS				
Esfuerzo de agrietamiento ambiental.		No debe presentar pérdida de presión.		CUMPLE
Presión sostenida 80°C 60 h (181.25 psi)		Sin fallas, englobamiento ni filtración		CUMPLE
Presión sostenida 80°C 150 h (145 psi)		Sin fallas, englobamiento ni filtración		CUMPLE
ENSAYOS FRECUENCIA TIPO (ANUAL)				
Presión Sostenida 1000 Horas		No debe presentar englobamiento o fisura		CUMPLE
INSPECCIÓN VISUAL				
Homogeneidad de Superficie		HOMOGENEA		CUMPLE
Grietas, Poros, Inclusiones		AUSENCIA		CUMPLE
Color		HOMOGENEO		CUMPLE

CONTROL DE CALIDAD

Este certificado no requiere una firma original por ser un documento electrónico.

PAVCO

AUTOPISTA SUR-71-75
TEL: (571) 7825000 EXT 111
FAX: (571) 7825010
BOGOTÁ - COLOMBIA

AUTOPISTA SUR-71-75
PLANTA - BOGOTÁ

MEXICHEM COLOMBIA S.A.S.

NIT : 860.005.050-1

ORIGINAL

4 AGUADAS

REMISION

4202254945

FECHA 25/06/18

PAGINA 1 de 1

SEÑORES 2102443 - (NIT: 8160039888) ROBERTO SALAZAR Y ASOCIADOS SA CR 7 38 04, PEREIRA 5763267658	DESPACHAR A: 2511188 EMPOCALDAS AGUADAS CALLE 6 # 6 - 21, AGUADAS Colombia
--	---

CO15: P. Exp. CD Guachené Tubosistem

ORDEN NO.	POSICION	REFERENCIA	ING. CAJ. / PAQ.	DESCRIPCION	UN.	CANTIDAD
4100818750	0020	2900010	12.000 UN	TB ACU 2 UM RDE21 200PSI 6M 2"	UN	12.00

TRANSPORTADORA 2600427: MCT SAS	OC# 275-EMPOCALDAS AGUADAS
CONDUCTOR RICARDO BRIÑAS LOPEZ 16357642, 3116837044/	CAMBIO DE RED ACUEDUCTO EN LA CALLE 10 CON CARRERA 4 Y 5
NUMERO DE PLACA VNB205	ORDEN DE CARGUE 774430
TOTAL PESO 58.440	TOTAL UNID. 12
ESTIMADO CLIENTE: CUALQUIER INQUIETUD FAVOR INDICARLA EN ESTE ESPACIO.	

ESTIMADO CLIENTE: FAVOR DE VERIFICAR FISICAMENTE EL CONTENIDO DE LA PRESENTE REMISION
RECIBI DE CONFORMIDAD Y ACEPTO LA PRESENTE.

FIRMA AUTORIZADA:

26-06-18 *Luis Fernando Piles O*

FECHA DE RECIBIDO

Mexichem.
SOLUCIONES INTEGRALES

CERTIFICADO DE CALIDAD

Señores: ROBERTO SALAZAR Y ASOCIADOS SA

Fecha: 07.07.2018

Producto: TB ACU 2 UM RDE21 200PSI 6M

Nro: 1775-18

Trazabilidad: 9180604041

Norma de referencia: NTC 382 PLÁSTICOS. TUBOS DE POLI (CLORURO DE VINILO) (PVC)
CLASIFICADOS SEGÚN LA PRESIÓN (SERIE RDE)

CARACTERÍSTICAS DE CALIDAD	UM	REQUISITO		RESULTADOS
		MÍNIMO	MÁXIMO	
DIMENSIONES				
Diámetro Exterior Promedio	mm	60.17	60.47	60.36
Ovalamiento Diametro	mm		1.52	0.19
Espesor de Pared -P	mm	2.87	3.38	3.16
Presión de Rotura 23°C	MPa	4.34		5.35
Resistencia al Impacto.	J	40.7		108.8
ENSAYOS FÍSICO - MECÁNICOS				
Aplastamiento		No debe haber agrietamiento o rotura		CUMPLE
Calidad de Extrusión		No debe presentar descascaramiento		CUMPLE
ENSAYOS FRECUENCIA TIPO (ANUAL)				
Presión Sostenida 1000 Horas		No debe presentar englobamiento o fisura		CUMPLE
INSPECCIÓN VISUAL				
Homogeneidad de Superficie		HOMOGENEA		CUMPLE
Grietas, Poros, Inclusiones		AUSENCIA		CUMPLE
Color		HOMOGENEO		CUMPLE
UNIÓN MECÁNICA - NTC 2295				
Presión Interna 50% PN		No debe presentar goteo,perdida presión		CUMPLE
Presión Interna 2.5 Veces PN		No debe presentar goteo,perdida presión		CUMPLE
Presión de Rotura 23°C		No debe presentar englobamiento o fisura		CUMPLE
Ensayo de Vacío		No debe presentar fuga durante el ensayo		CUMPLE

CONTROL DE CALIDAD

Este certificado no requiere una firma original por ser un documento electrónico.

PAVCO

MEXICHEM COLOMBIA S.A.S.
NIT : 860.005.050-1

AUTOPISTA SUR 71 - 75 AUTOPISTA SUR 71 - 75
TEL: (571) 7825000 EXT 111 PLANTA - BOGOTA
FAX: (571) 7825010
BOGOTA - COLOMBIA

REMISION
4202254917

FECHA 03/07/18

ORIGINAL

PAGINA 1 de 1

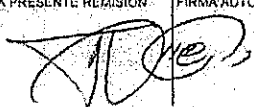
SEÑORES 2102443 - (NIT: 8160039588) ROBERTO SALAZAR Y ASOCIADOS SA CR 7 38 04, PEREIRA 5783267558	DESPACHAR A: 2511188 EMPOCALDAS AGUADAS CALLE 6 # 6 - 21, AGUADAS Colombia
---	--

CO06: P. Exp. CD Cali Tubosistemas

ORDEN No.	POS.	REFERENCIA	No CAJ/PAG	DESCRIPCION	UN.	CANTIDAD
		OC# 275-EMPOCALDAS AGUADAS				
		CAMBIO DE RED ACUEDUCTO EN LA CALLE 10 CON CARRERA 4 Y 5				
		CONTACTO: JOSE ISAAC ATUESTA - CEL. 3217565760				
4100818750	0010	2900301	1,000 RO	TB PF 1/2 RDE9 90M	M	90,00
4100818750	0030	2904567	0,260 CJ	COLL DERIV ACU INS MET 2X1/2 - 50 UN	UN	13,00
4100818750	0040	2900755	0,650 CJ	ADAPT ROS MACH PF 1/2 - 40 UN	UN	26,00

EXHIBITOS
DESFACHADO

TRANSPORTADORA 2910030: TRANSPORTADORA BOYACENSE SA	OC# 275-EMPOCALDAS AGUADAS
CONDUCTOR DEOMIR MURILLAS ORTIZ 6349281 3154856509/	CAMBIO DE RED ACUEDUCTO EN LA CALLE 10 CON CARRERA 4 Y 5
NUMERO DE PLACA ZNL519	ORDEN DE CARGUE 777061
TOTAL PESO 10,892	TOTAL UNID. 2
OBSERVACIONES CLIENTE: ESTIMADO CLIENTE: CUALQUIER INQUIETUD FAVOR INDICARLA EN ESTE ESPACIO.	

ESTIMADO CLIENTE FAVOR DE VERIFICAR FISICAMENTE EL CONTENIDO DE LA PRESENTE REMISION RECIBI DE CONFORMIDAD Y ACEPTO LA PRESENTE.	FIRMA AUTORIZADA 
---	---

FECHA DE RECEPCION

Mexichem.
SOLUCIONES INTEGRALES

CERTIFICADO DE CALIDAD

Señores: ROBERTO SALAZAR Y ASOCIADOS SA

Producto: TB PF 1/2 RDE9 90M

Trazabilidad: 3180501221

Norma de referencia: NTC 3694 PLÁSTICOS. TUBOS TIPO CTS DE POLIETILENO (PE)

Fecha: 04.07.2018

Nro: 2652-18

CARACTERÍSTICAS DE CALIDAD	UM	REQUISITO		RESULTADOS
		MÍNIMO	MÁXIMO	
DIMENSIONES				
Diámetro Exterior Promedio	mm	15.78	15.98	15.90
Ovalamiento Diámetro	mm		0.76	0.12
Espesor de Pared -P	mm	1.75	2.00	1.85
Variación del espesor (GAMA)	%		12.0	5.8
ENSAYOS FÍSICO - MECÁNICOS				
Esfuerzo de agrietamiento ambiental.		No debe presentar pérdida de presión.		CUMPLE
Presión sostenida 80°C 60 h (181.25 psi)		Sin fallas, englobamiento ni filtración		CUMPLE
Presión sostenida 80°C 150 h (145 psi)		Sin fallas, englobamiento ni filtración		CUMPLE
ENSAYOS FRECUENCIA TIPO (ANUAL)				
Presión Sostenida 1000 Horas		No debe presentar englobamiento o fisura		CUMPLE
INSPECCIÓN VISUAL				
Homogeneidad de Superficie		HOMOGENEA		CUMPLE
Grietas, Poros, Inclusiones		AUSENCIA		CUMPLE
Color		HOMOGENEO		CUMPLE

CONTROL DE CALIDAD

Este certificado no requiere una firma original por ser un documento electrónico.

PAVCO

AUTOPISTA SUR 71 - 75
 TEL: (571) 7225000 EXT 111
 FAX: (571) 7225010
 BOGOTÁ - COLOMBIA

AUTOPISTA SUR 71 - 75
 PLANTA - BOGOTÁ

AGUADAS 5

MEXICHEM COLOMBIA S.A.S.
 NIT: 860.005.050-1

ORIGINAL

REMISION
4202254946
FECHA 25/06/18
PAGINA 1 de 1

SEÑORES 2102443 - (NIT: 8160039688) ROBERTO SALAZAR Y ASOCIADOS SA CR 7 38 04, PEREIRA 5763267658	DESPACHAR A: 2511188 EMPOCALDAS AGUADAS CALLE 6# 6 - 21, AGUADAS Colombia
--	--

CO15: P. Exp. CD Guachené Tubosistem

ORDEN No.	POS.	REFERENCIA	No. CANT. PAG.	D.E.S.C.R.I.P.C.I.O.N.	UN.	CANTIDAD
4100818752	0020	2900010	13.000 UN	OC# 276-EMPOCALDAS AGUADAS CAMBIO DE RED ACUEDUCTO EN LA CARRERA 7 ENTRE CALLES 8 Y 9 CONTACTO: JOSE ISAAC ATUESTA - CEL. 3217565760 TB ACU 2.UM RDE21 400PST6M 2"	UN	13.00

TRANSPORTADORA 2800427: MCT SAS	OC# 276-EMPOCALDAS AGUADAS CAMBIO DE RED ACUEDUCTO EN LA CARRERA 7 ENTRE CALLES 8 Y 9 CONTACTO: JOSE ISAAC ATUESTA - CEL. 3217565760	
CONDUCTOR RICARDO BRIÑAS LOPEZ 16357642-3116837044/	OBSERVACIONES CLIENTE: ESTIMADO CLIENTE: CUALQUIER INQUIETUD FAVOR INDICARLA EN ESTE ESPACIO.	
NUMERO DE PLACA VNB205		ORDEN DE CARGUE 774430
TOTAL PESO 63.310		TOTAL UNID. 13

ESTIMADO CLIENTE: FAVOR DE VERIFICAR FÍSICAMENTE EL CONTENIDO DE LA PRESENTE REMISION
 RECIBI DE CONFORMIDAD Y ACEPTO LA PRESENTE.

FIRMA AUTORIZADA:

26-06-2018 *José Fernando Arias O*

FECHA DE RECIBIDO

Mexichem.
 SOLUCIONES INTEGRALES

CERTIFICADO DE CALIDAD

Señores: ROBERTO SALAZAR Y ASOCIADOS SA
 Producto: TB ACU 2 UM RDE21 200PSI 6M
 Trazabilidad: 9180604041

Fecha: 07/07/2018
 Nro: 1775-18

Norma de referencia: NTC 382 PLÁSTICOS. TUBOS DE POLI (CLORURO DE VINILO) (PVC)
 CLASIFICADOS SEGÚN LA PRESIÓN (SERIE RDE)

CARACTERÍSTICAS DE CALIDAD	UM	REQUISITO		RESULTADOS
		MÍNIMO	MÁXIMO	
DIMENSIONES				
Diámetro Exterior Promedio	mm	60.17	60.47	60.36
Ovalamiento Diámetro	mm		1.52	0.19
Espesor de Pared -P	mm	2.87	3.38	3.16
Presión de Rotura 23°C	MPa	4.34		5.35
Resistencia al Impacto	J	40.7		108.8
ENSAYOS FÍSICO - MECÁNICOS				
Aplastamiento		No debe haber agrietamiento o rotura		CUMPLE
Calidad de Extrusión		No debe presentar descascaramiento		CUMPLE
ENSAYOS FRECUENCIA TIPO (ANUAL)				
Presión Sostenida 1000 Horas		No debe presentar englobamiento o fisura		CUMPLE
INSPECCIÓN VISUAL				
Homogeneidad de Superficie		HOMOGENEA		CUMPLE
Grietas, Poros, Inclusiones		AUSENCIA		CUMPLE
Color		HOMOGENEO		CUMPLE
UNIÓN MECÁNICA - NTC 2295				
Presión Interna 50% PN		No debe presentar goteo,perdida presión		CUMPLE
Presión Interna 2.5 Veces PN		No debe presentar goteo,perdida presión		CUMPLE
Presión de Rotura 23°C		No debe presentar englobamiento o fisura		CUMPLE
Ensayo de Vacío		No debe presentar fuga durante el ensayo		CUMPLE

CONTROL DE CALIDAD

Este certificado no requiere una firma original por ser un documento electrónico.

CONTRATO No 136/2018 MUNICIPIO AQUIDAMAS

ID TRAMO	TIPO DE ALCANTARILLADO	COMPONENTE DE MED	DIRECCION DE INSTALACION DE LA TUBERIA	DIAMETRO	LONG(M)	MATERIAL	TIPO DE INSTALACION	CERTIFICACION DE TUBERIA	NUMERO DE CERTIFICADO	ORGANISMO CERTIFICADOR DEL PRODUCTO	# LOTE	FABRICANTE	NIT	FECHA DE INSTALACION	DIAMETRO DE LA TUBERIA ANTERIOR	MATERIAL TUBERIA ANTERIOR	LONGITUD TUBERIA ANTERIOR (m)
1	COMBINADO	COLECTORES	CALLE 9 CARRIZAS 4 A 5	12	114	PVC	Instalación con apertura de zanja	SI	3115P	ICONTIC	918632091	PANCO		09/09/2018	10	CONCRETO	114
1	COMBINADO	COLECTORES	CALLE 10 CARRIZAS 13 Y 4	12	71	PVC	Instalación con apertura de zanja	SI	3115P	ICONTIC	918632092	PANCO		15/09/2018	10	CONCRETO	71
1	COMBINADO	COLECTORES	CARRIZAS 13 Y 4	12	90	PVC	Instalación con apertura de zanja	SI	3115P	ICONTIC	918632093	PANCO		15/09/2018	10	CONCRETO	90

NOMBRE SUPERVISOR o INTERVENTOR: GERARDO ANTONIO RAMIREZ GOMEZ
 FIRMA SUPERVISOR o INTERVENTOR: 

NOMBRE CONTRATISTA: HECTOR JAIME GIRALDO JARAMILLO
 FIRMA CONTRATISTA: 

VISTO BUENO DE RECIBIDO DE LA INFORMACION - COORDINADOR ACUEDUCTO

AGUADAS 1

WCO
WORLDWIDE COLOMBIA S.A.S.
BOGOTÁ, COLOMBIA

REMITENTE: 443 TEL: 3181039685
CARTO SALAZAR Y ASOCIADOS SA
CALLE 94, PENEIRA
107853

DESTINATARIO: DESPACHAR A
2511789
EMPICALDAS AGUADAS
CALLE 6 # 21 AGUADAS
CUNDINA

REMITION
128275494
FECHA: 25/05/18
PAGINA: 1 DE 1

ORIGINAL

CD Guachene J. Duran

POS	REFERENCIA	CANTIDAD	DESCRIPCION	UN	CANTIDAD
0010	29-0092	3.000 UN	TR ALC NOVAFORT SR 1101AM1216M	UN	3.00
0220	2-00083	15.000 UN	TR ALC NOVAFORT SR 215AM1216M	UN	15.00

A: DERE 275 EMPICALDAS AGUADAS
REPOSICION DE ALICANTAFILLADO EN LA CALLE 9 ENTRE CARRERAS 4 A 6
CONTACTO JOSE ISAAC ATUESTA - CEL. 321758760

ORDEN DE CARGUE
774430

TOTAL UNID
22

OBSERVACIONES CLIENTE
ESTIMADO CLIENTE, CUALQUIER INQUIETUD FAVOR INDICARLA EN ESTE ESPACIO

VERIFICAR CUIDADOSAMENTE EL CONTENIDO DE LA PRESENTE REMISION
CERTIFICADA PRESENTE

FIRMA AUTORIZADA
José Fernando Arias O

MEXICHEM COLOMBIA S.A.S.
 NIT : 860.005.050-1

ORIGINAL

REMISION

4202255107

FECHA 25/06/18

PAGINA 1 de 1

SEÑORES 2102443 - (NIT: 8160039588) ROBERTO SALAZAR Y ASOCIADOS SA CR 7 38 04, PEREIRA 5763267658	DESPACHAR A: 2511188 EMPOCALDAS AGUADAS CALLE 6 # 6 - 21, AGUADAS Colombia
--	---

CO15: P. Exp. CD Guachené Tubosistem

ORDEN No.	POS	REFERENCIA	No. CANTIDAD	DESCRIPCION	UN	CANTIDAD
4100818676	0010	2900092	12.000 UN.	OC# 271-EMPOCALDAS AGUADAS REPOSICION DE ALCANTARILLADO EN LA CALLE 9 ENTRE CARRERAS 4 A LA 6 CONTACTO: JOSE ISAAC ATUESTA - CEL. 3217565760 TB ALC NOVAFORT S8 160MM(6) 6M	UN	12.00 ✓

TRANSPORTADORA 2600427: MCT SAS	OC# 271-EMPOCALDAS AGUADAS REPOSICION DE ALCANTARILLADO EN LA CALLE 9 ENTRE CARRERAS 4 A LA 6 CONTACTO: JOSE ISAAC ATUESTA - CEL. 3217565760
CONDUCTOR RICARDO BRIÑAS LOPEZ 16357842 3116837044/	CONTACTO: JOSE ISAAC ATUESTA - CEL. 3217565760
NUMERO DE PLACA VNB205	ORDEN DE CARGUE 774430
TOTAL PESO 154.104	TOTAL UNID. 12

OBSERVACIONES CLIENTE:
 ESTIMADO CLIENTE: CUALQUIER INQUIETUD FAVOR INDICARLA EN ESTE ESPACIO.

ESTIMADO CLIENTE: FAVOR DE VERIFICAR FISICAMENTE EL CONTENIDO DE LA PRESENTE REMISION
 RECIBI DE CONFORMIDAD Y ACEPTO LA PRESENTE

FIRMA AUTORIZADA

26-06-18 *Luis Fernando Arias O*

FECHA DE RECIBIDO

Mexichem.
 SOLUCIONES INTEGRALES



AUTOPISTA SUR 71 - 75
TEL: (071) 7825000 EXT 111
FAX: (071) 7825010
BOGOTÁ - COLOMBIA

AUTOPISTA SUR 71 - 75
PLANTA - BOGOTÁ

REMISION

4202254913

MEXICHEM COLOMBIA S.A.S.
NIT: 860.005.050-1

FECHA 03/07/18

ORIGINAL

PAGINA 1 de 1

SEÑORES 2102443 - (NIT: 8160039588) ROBERTO SALAZAR Y ASOCIADOS SA CR 7 38 04, PEREIRA 5763267658	DESPACHAR A: 2511188 EMPOCALDAS AGUADAS CALLE 6 # 6 - 21, AGUADAS Colombia
---	--

CO06: P. Exp. CD Cali Tubosistemas

ORDEN No.	POS.	REFERENCIA	No CAJ / PAQ.	DESCRIPCION	UN.	CANTIDAD
		OC# 271-EMPOCALDAS AGUADAS REPOSICION DE ALCANTARILLADO EN LA CALLE 9 ENTRE CARRERAS 4 A LA 6 CONTACTO: JOSE ISAAC ATUESTA - CEL. 3217565760				
4100818676	0030	2906320	0,833 CJ	ADH ACC ALC EPOX NOVAE 1/8A+1/8B= 1/4 GAL	UN	10,00
4100818676	0040	2907844	22,000 UN	SILLA YEE ALC INY 315X160MM NOVAFORT 12" X 6"	UN	22,00

MEXICHEM S.A.S.
DESPACHADO

TRANSPORTADORA 2910036: TRANSPORTADORA BOYACENSE SA	OC# 271-EMPOCALDAS AGUADAS REPOSICION DE ALCANTARILLADO EN LA CALLE 9 ENTRE CARRERAS 4 A LA 6 CONTACTO: JOSE ISAAC ATUESTA - CEL. 3217565760
CONDUCTOR DEOMIR MURILLAS ORTIZ 6349281 3154856509/	OBSERVACIONES CLIENTE:
NUMERO DE PLACA ZNL519	ORDEN DE CARGUE 777061
TOTAL PESO 51,122	TOTAL UNID. 23

ESTIMADO CLIENTE: FAVOR DE VERIFICAR FISICAMENTE EL CONTENIDO DE LA PRESENTE REMISION
RECIBI DE CONFORMIDAD Y ACEPTO LA PRESENTE

ESTIMADO CLIENTE: CUALQUIER INQUIETUD FAVOR INDICARLA EN ESTE ESPACIO.

FIRMA AUTORIZADA

FECHA DE RECIBIDO

[Handwritten Signature]

Mexichem
SOLUCIONES INTEGRALES

CERTIFICADO DE CALIDAD

Señores: ROBERTO SALAZAR Y ASOCIADOS SA

Fecha: 07.07.2018

Producto: TB ALC NOVAFORT S8 160MM(6) 6M

Nro: 1777-18

Trazabilidad: 9180608071

Norma de referencia: NTC 3722-3 TUBOS Y ACCESORIOS DE PARED ESTRUCTURAL PARA SISTEMAS DE DRENAJE SUBTERRÁNEO Y ALCANTARILLADO. ESPECIFICACIONES PARA PVC RÍGIDO

CARACTERÍSTICAS DE CALIDAD	UM	REQUISITO		RESULTADOS
		MÍNIMO	MÁXIMO	
DIMENSIONES				
Diámetro Exterior Promedio	mm	159.10	160.50	159.63
Diámetro Interior Promedio	mm	135.00	147.05	144.54
Espesor de Pared Interno -P	mm	1.00	6.00	1.63
ENSAYOS FÍSICO - MECÁNICOS				
Flexibilidad del anillo		Min:30% (carga creciente) y sin grietas.		CUMPLE
HERMETICIDAD DE LA UNIÓN				
Presión Hidrost. Angular (0.3 bar)		Soporta(0.3bar) sin presentar filtración		CUMPLE
Presión Hidrost. Int.Sin Deflex(0.05bar)		Soporta(0.05bar)sin presentar filtración		CUMPLE
Presión Hidrost. Int.Sin Deflex (0.5bar)		Soporta(0.5bar)sin presentar filtración		CUMPLE
Presión (-) con deflexión (0.3 bar)		Soporta(0.3bar) sin presentar filtración		CUMPLE
Presión Hidrost. Int.Con Defl (0.05 bar)		Soporta(0.05bar)sin presentar filtración		CUMPLE
Presión Hidrost. Int.Con Deflex (0.5bar)		Soporta(0.5bar)sin presentar filtración		CUMPLE
INSPECCIÓN VISUAL				
Homogeneidad de Superficie		HOMOGENEA		CUMPLE
Grietas, Poros, Inclusiones		AUSENCIA		CUMPLE
Color		HOMOGENEO		CUMPLE

CONTROL DE CALIDAD

Este certificado no requiere una firma original por ser un documento electrónico.

PAVCO

AUTOPISTA SUR 71 - 75
 TEL: (571) 7826000 EXT 111
 FAX: (571) 7826010
 BOGOTÁ - COLOMBIA

AUTOPISTA SUR 71 - 75
 PLANTA - BOGOTÁ

MEXICHEM COLOMBIA S.A.S.
 NIT : 860.005.050-1

ORIGINAL

REMISION
 4202254940
 FECHA 25/06/18
 PAGINA 1 de 1

SEÑORES 2102443 - (NIT: 8160039688) ROBERTO SALAZAR Y ASOCIADOS SA CR 7.38 04, PEREIRA 5763267658	DESPACHAR A: 2511188 EMPOCALDAS AGUADAS CALLE 6 # 6 - 21, AGUADAS Colombia
---	--

CO15: P. Exp. CD Guachené Tubosistem

ORDEN NO	EFOS	REFERENCIA	NO. CAJ / PAQ	DESCRIPCION	UN	CANTIDAD
OC# 270-EMPOCALDAS AGUADAS REPOSICION DE ALCANTARILLADO EN LA CALLE 11 ENTRE CARRERAS 5 Y 6 CONTACTO: JOSE ISAAC ATUESTA - CEL. 3217565760						
4100818671	0010	2900092	12.000 UN	TB-ALC NOVAFORT S8 160MM(6) 6M 6"	UN	12.00
4100818671	0020	2900083	13.000 UN	TB-ALC NOVAFORT S8 315MM(12) 6M 12"	UN	13.00

TRANSPORTADORA 2600427: MCT SAS	OC# 270-EMPOCALDAS AGUADAS REPOSICION DE ALCANTARILLADO EN LA CALLE 11 ENTRE CARRERAS 5 Y 6 CONTACTO: JOSE ISAAC ATUESTA - CEL. 3217565760	
CONDUCTOR RICARDO BRIÑAS LOPEZ 16357642 3116837044/	OBSERVACIONES CLIENTE: ESTIMADO CLIENTE: CUALQUIER INQUIETUD FAVOR INDICARLA EN ESTE ESPACIO.	
NUMERO DE PLACA VNB205		ORDEN DE CARGUE 774430
TOTAL PESO 648.325		TOTAL UNID. 25

ESTIMADO CLIENTE: FAVOR DE VERIFICAR FISICAMENTE EL CONTENIDO DE LA PRESENTE REMISION
 RECIBI DE CONFORMIDAD Y ACEPTO LA PRESENTE

FIRMA AUTORIZADA

26-06-2018 - Luis Fdo. Frias O

FECHA DE RECIBIDO

Mexichem.
 SOLUCIONES INTEGRALES

CERTIFICADO DE CALIDAD

Señores: ROBERTO SALAZAR Y ASOCIADOS SA

Fecha: 07.07.2018

Producto: TB ALC NOVAFORT S8 160MM(6) 6M

Nro: 1777-18

Trazabilidad: 9180608071

Norma de referencia: NTC 3722-3 TUBOS Y ACCESORIOS DE PARED ESTRUCTURAL PARA SISTEMAS DE DRENAJE SUBTERRÁNEO Y ALCANTARILLADO. ESPECIFICACIONES PARA PVC RÍGIDO

CARACTERÍSTICAS DE CALIDAD	UM	REQUISITO		RESULTADOS
		MÍNIMO	MÁXIMO	
DIMENSIONES				
Díámetro Exterior Promedio	mm	159.10	160.50	159.63
Díámetro Interior Promedio	mm	135.00	147.05	144.54
Espesor de Pared Interno -P	mm	1.00	6.00	1.63
ENSAYOS FÍSICO - MECÁNICOS				
Flexibilidad del anillo		Min:30% (carga creciente) y sin grietas.		CUMPLE
HERMETICIDAD DE LA UNIÓN				
Presión Hidrost. Angular (0.3 bar)		Soporta(0.3bar) sin presentar filtración		CUMPLE
Presión Hidrost. Int.Sin Deflex(0.05bar)		Soporta(0.05bar)sin presentar filtración		CUMPLE
Presión Hidrost. Int.Sin Deflex (0.5bar)		Soporta(0.5bar)sin presentar filtración		CUMPLE
Presión (-) con deflexión (0.3 bar)		Soporta(0.3bar) sin presentar filtración		CUMPLE
Presión Hidrost. Int.Con Defl (0.05 bar)		Soporta(0.05bar)sin presentar filtración		CUMPLE
Presión Hidrost. Int.Con Deflex (0.5bar)		Soporta(0.5bar)sin presentar filtración		CUMPLE
INSPECCIÓN VISUAL				
Homogeneidad de Superficie		HOMOGENEA		CUMPLE
Grietas, Poros, Inclusiones		AUSENCIA		CUMPLE
Color		HOMOGENEO		CUMPLE

CONTROL DE CALIDAD

Este certificado no requiere una firma original por ser un documento electrónico.



CERTIFICADO DE CALIDAD

CLIENTE:	ROBERTO SALAZAR Y ASOCIADOS	FECHA:	29/06/2018
DESCRIPCION PRODUCTO:	TUBERIA NOVAFORT 315mm(12")RN 8	CERTIFICADO:	31158P
CODIGO DE TRAZABILIDAD:	9180523091		
NORMA DE REFERENCIA:	NTC 3722-1 Tubos y accesorios de pared estructural para sistemas de drenaje subterráneo y alcantarillado. Especificaciones para PVC Rígido.		

CARACTERISTICAS DE CALIDAD	REQUISITO		RESULTADOS
	MÍNIMO	MAXIMO	
DIMENSIONES (mm)			
DIAMETRO EXTERNO	313.20	316.00	314.50
DIAMETRO INTERNO	270.00	-	284.31
ESPESOR DE PARED (Capa interna)	1.90	-	2.35
ENSAYOS FISICO-MECANICOS			
RIGIDEZ DEL TUBO	8kN/m ² (57psi)	-	CUMPLE
RESISTENCIA AL IMPACTO	189,29 J (138.8Lb/pie)	-	CUMPLE
RESISTENCIA AL DICLOROMETANO	Solo debe presentar un ligero ataque en la superficie interior y exterior (Código 4L)		CUMPLE
FLEXIBILIDAD DEL ANILLO	Mínimo 30% con carga creciente continua, No se deben presentar grietas internas ni externas		CUMPLE
HERMETICIDAD DE LA UNION			
PRESION NEGATIVA (0.3 bar)	Debe soportar una presión de aire interna negativa de 0.3 bar sin presentar filtraciones		CUMPLE
PRESION HIDROSTATICA INTERNA (0.5 bar)	Debe soportar una presión interna de 0.5 bar sin presentar filtraciones		CUMPLE
DEFLEXION ANGULAR (0.5 bar)	Debe soportar una presión interna de 0.5 bar sin presentar filtraciones		CUMPLE
INSPECCION VISUAL			
HOMOGENEIDAD DE SUPERFICIE	HOMOGENEA		HOMOGENEA
GRIETAS, POROS, INCLUSIONES	AUSENCIA		AUSENCIA
COLOR	HOMOGENEO		HOMOGENEO

Atentamente,

EMILY JOHANNA BERMUDEZ GONZALEZ
Sistemas de Gestión y Calidad

PAVCO

AUTOPISTA SUR 71-75
TEL: (571) 7825000 EXT 111
FAX: (571) 7825010
BOGOTÁ - COLOMBIA

AUTOPISTA SUR 71-75
PLANTA - BOGOTÁ

MEXICHEM COLOMBIA S.A.S.
NIT: 860.005.050-1

ORIGINAL

REMISION

4202254909

FECHA 25/06/18

PAGINA 1 de 1

SEÑORES 2102443 - (NIT: 8160039688) ROBERTO SALAZAR Y ASOCIADOS SA CR 7 38 04, PEREIRA 5763267658	DESPACHAR A: 2511188 EMPOCALDAS AGUADAS CALLE 6 # 6 - 21, AGUADAS Colombia
--	---

CO15: P. Exp. CD Guachené Tubosistem

ORDEN N°	POS	REFERENCIA	NO. CANT. PAQ.	DESCRIPCION	UN	CANTIDAD
		OC# 269-EMPOCALDAS AGUADAS REPOSICION DE ALCANTARILLADO EN LA CALLE 10 ENTRE CARRERAS 3 Y 4 CONTACTO: JOSE ISAAC ATUESTA - CEL. 3217565760				
4100818662	0010	2900092	8.000 UN	TB ALC NOVAFORT S8 160MM(6) 6M 6"	UN	8.00
4100818662	0020	2900083	8.000 UN	TB ALC NOVAFORT S8 315MM(12) 6M 12"	UN	8.00

TRANSPORTADORA 2600427: MCT SAS	OC# 269-EMPOCALDAS AGUADAS
CONDUCTOR RICARDO BRIÑAS LOPEZ 16357642 3116837044/	REPOSICION DE ALCANTARILLADO EN LA CALLE 10 ENTRE CARRERAS 3 Y 4 CONTACTO: JOSE ISAAC ATUESTA - CEL. 3217565760
NUMERO DE PLACA VNB205	ORDEN DE CARGUE 774430
TOTAL PESO 406.872	TOTAL UNID. 16
OBSERVACIONES CLIENTE:	
ESTIMADO CLIENTE: CUALQUIER INQUIETUD FAVOR INDICARLA EN ESTE ESPACIO.	
ESTIMADO CLIENTE: FAVOR DE VERIFICAR FISICAMENTE EL CONTENIDO DE LA PRESENTE REMISION RECIBI DE CONFORMIDAD Y ACEPTO LA PRESENTE: 26-06-18 <i>Lois Fernando Frias</i>	FIRMA AUTORIZADA
FECHA DE RECIBIDO	Mexichem SOLUCIONES INTEGRALES

PAVCO

AUTOPISTA SUR 71 - 75
TEL (571) 7825000 EXT 111
FAX (571) 7825010
BOGOTÁ - COLOMBIA

AUTOPISTA SUR 71 - 75
PLANTA - BOGOTÁ

MEXICHEM COLOMBIA S.A.S.
NIT : 860.005.050-1

ORIGINAL

REMISION
4202254914

FECHA 03/07/18

PAGINA 1 de 1

SEÑORES 2102443 - (NIT: 8160039688) ROBERTO SALAZAR Y ASOCIADOS SA CR 7 38 04, PEREIRA 5763267658	DESPACHAR A: 2511188 EMPOCALDAS AGUADAS CALLE 6# 6 - 21, AGUADAS Colombia
---	---

CO06: P. Exp. CD Cali Tubosistemas

ORDEN NO.	POS.	REFERENCIA	UNID. CANT. PAQ.	DESCRIPCION	UNID.	CANTIDAD
		OC# 272-EMPOCALDAS AGUADAS				
		CAMBIO DE RED ACUEDUCTO EN LA CALLE 10 ENTRE CARRERAS 3 Y 4				
		CONTACTO: JOSE ISAAC ATUESTA - CEL. 3217565760				
4100818742	0010	2904567	0,240 CJ	COLL DERIV ACU. INS MET 2X1/2 - 50' UN	UN	12,00
4100818742	0020	2900301	2,000 RO	TB PF 1/2 RDE9 90M	M	180,00
4100818742	0040	2900755	0,600 CJ	ADAPT ROS. MACH PF 1/2 - 40 UN	UN	24,00

Mexichem S.A.S.
DESPACHADO

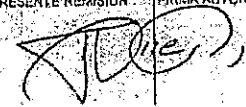
TRANSPORTADORA 2910036: TRANSPORTADORA BOYACENSE SA	OC# 272-EMPOCALDAS AGUADAS CAMBIO DE RED ACUEDUCTO EN LA CALLE 10 ENTRE CARRERAS 3 Y 4 CONTACTO: JOSE ISAAC ATUESTA - CEL. 3217565760
CONDUCTOR: DEOMIR MURILLAS ORTIZ 6349281 3154856509/	OBSERVACIONES CLIENTE:
NUMERO DE PLACA ZNL519	ORDEN DE CARGUE 777061
TOTAL PESO 17,808	TOTAL UNID. 3
ESTIMADO CLIENTE: CUALQUIER INQUIETUD FAVOR INDICARLA EN ESTE ESPACIO.	

ESTIMADO CLIENTE: FAVOR DE VERIFICAR FÍSICAMENTE EL CONTENIDO DE LA PRESENTE REMISION

RECIBI DE CONFORMIDAD Y ACERTOS A PRESENTE

FIRMA AUTORIZADA

FECHA DE RECIBIDO



Mexichem
SOLUCIONES INTEGRALES

PAVCO

CERTIFICADO DE CALIDAD

CLIENTE:	ROBERTO SALAZAR Y ASOCIADOS	FECHA:	29/06/2018
DESCRIPCION PRODUCTO:	TUBERIA NOVAFORT 315mm(12")RN 8	CERTIFICADO:	31158P
CODIGO DE TRAZABILIDAD:	9180523091		
NORMA DE REFERENCIA:	NTC 3722-1 Tubos y accesorios de pared estructural para sistemas de drenaje subterráneo y alcantarillado. Especificaciones para PVC Rígido.		

CARACTERISTICAS DE CALIDAD	REQUISITO		RESULTADOS
	MÍNIMO	MAXIMO	
DIMENSIONES (mm)			
DIAMETRO EXTERNO	313.20	316.00	314.50
DIAMETRO INTERNO	270.00	-	284.31
ESPEJOR DE PARED(Capa interna)	1.90	-	2.35
ENSAYOS FISICO-MECANICOS			
RIGIDEZ DEL TUBO	8kN/m ² (57psi)	-	CUMPLE
RESISTENCIA AL IMPACTO	189.29 J (138.8Lb/pie)	-	CUMPLE
RESISTENCIA AL DICLOROMETANO	Solo debe presentar un ligero ataque en la superficie interior y exterior (Código 4L)		CUMPLE
FLEXIBILIDAD DEL ANILLO	Minimo 30% con carga creciente continua, No se deben presentar grietas internas ni externas		CUMPLE
HERMETICIDAD DE LA UNION			
PRESION NEGATIVA (0.3 bar)	Debe soportar una presion de aire interna negativa de 0.3 bar sin presentar filtraciones		CUMPLE
PRESION HIDROSTATICA INTERNA (0.5 bar)	Debe soportar una presion interna de 0.5 bar sin presentar filtraciones		CUMPLE
DEFLEXION ANGULAR (0.5 bar)	Debe soportar una presion interna de 0.5 bar sin presentar filtraciones		CUMPLE
INSPECCION VISUAL			
HOMOGENEIDAD DE SUPERFICIE	HOMOGENEA		HOMOGENEA
GRIETAS, POROS, INCLUSIONES	AUSENCIA		AUSENCIA
COLOR	HOMOGENEO		HOMOGENEO

Atentamente,

EMILY JOHANNA BERMUDEZ GONZALEZ
Sistemas de Gestión y Calidad

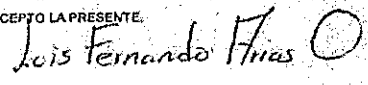

Aguadas
2-1

SEÑORES 2102443 - (NIT: 8160039688) ROBERTO SALAZAR Y ASOCIADOS SA CR 7 38 04, PEREIRA 5763267658	DESPACHAR A: 2511188 EMPOCALDAS AGUADAS CALLE 6 # 6 -21, AGUADAS Colombia
--	--

CO15: P. Exp. CD Guachené Tubosistem

ORDEN No	POS	REFERENCIA	UNIDAD / PAQ	DESCRIPCION	UN	CANTIDAD
OC# 269-EMPOCALDAS AGUADAS REPOSICION DE ALCANTARILLADO EN LA CALLE 10 ENTRE CARRERAS 3 Y 4 CONTACTO: JOSE ISAAC ATUESTA - CEL. 3217565760						
4100818662	0010	2900092	8.000 UN	TB ALC NOVAFORT S8-160MM(6) 6M <i>6"</i>	UN	8.00
4100818662	0020	2900083	8.000 UN	TB ALC NOVAFORT S8-315MM(12) 6M <i>12"</i>	UN	8.00

TRANSPORTADORA 2600427: MCT SAS		OC# 269-EMPOCALDAS AGUADAS REPOSICION DE ALCANTARILLADO EN LA CALLE 10 ENTRE CARRERAS 3 Y 4 CONTACTO: JOSE ISAAC ATUESTA - CEL. 3217565760	
CONDUCTOR RICARDO BRIÑAS LOPEZ 16357642 3116837044/		OBSERVACIONES CLIENTE.	
NUMERO DE PLACA VNB205	ORDEN DE CARGUE 774430	ESTIMADO CLIENTE: CUALQUIER INQUIETUD FAVOR INDICARLA EN ESTE ESPACIO.	
TOTAL PESO 406.872	TOTAL UNID. 16		

ESTIMADO CLIENTE: FAVOR DE VERIFICAR FISICAMENTE EL CONTENIDO DE LA PRESENTE REMISION RECIBI DE CONFORMIDAD Y ACEPTO LA PRESENTE. 26-06-18 <i>Lois Fernando Frias</i>	FIRMA AUTORIZADA 	
---	---	---

MEXICHEM COLOMBIA S.A.S.
 NIT: 860.005.050-1

ORIGINAL

FECHA 25/06/18

PAGINA 1 de 1

SEÑORES 2102443 - (NIT: 8160039688) ROBERTO SALAZAR Y ASOCIADOS SA CR 7 38 04, PEREIRA 5763267658	DESPACHAR A: 2511188 EMPOCALDAS AGUADAS CALLE 6 #6 - 21, AGUADAS Colombia
--	--

CO15: P. Exp. CD Guachené Tubosistem

ORDEN NO.	# FOS.	REFERENCIA	NO. CANTIDAD	DESCRIPCIÓN	UNID.	CANTIDAD
4100818662	0020	2900083	6.000 UN	TB ALC NOVAFORT S8 315MM (12) 6M 12"	UN	6.00

TRANSPORTADORA 2600427: MCT SAS		OC# 269-EMPOCALDAS AGUADAS REPOSICION DE ALCANTARILLADO EN LA CALLE 10 ENTRE CARRERAS 3 Y 4 CONTACTO: JOSE ISAAC ATUESTA - CEL. 3217565760	
CONDUCTOR RICARDÓ BRIÑAS LÓPEZ 16357642 3116837044/		OBSERVACIONES CLIENTE: ESTIMADO CLIENTE: CUALQUIER INQUIETUD FAVOR INDICARLA EN ESTE ESPACIO.	
NUMERO DE PLACA VNB205	ORDEN DE CARGUE 774430		
TOTAL PESO 228.102	TOTAL UNID. 6		
ESTIMADO CLIENTE: FAVOR DE VERIFICAR FISICAMENTE EL CONTENIDO DE LA PRESENTE REMISION RECIBI DE CONFORMIDAD Y ACEPTO LA PRESENTE.		FIRMA AUTORIZADA	
26-06-18 <i>Lois Fernando Hrias</i>			
FECHA DE RECEPCION			

Mexichem.
 SOLUCIONES INTEGRALES

MEXICHEM COLOMBIA S.A.S.
NIT : 860.005.050-1

FECHA 03/07/18

ORIGINAL

PAGINA 1 de 1

SEÑORES 2102443 - (NIT: 8160039688) ROBERTO SALAZAR Y ASOCIADOS SA CR 7 38 04. PEREIRA 5763267658	DESPACHAR A: 2511188 EMPOCALDAS AGUADAS CALLE 6 # 6 - 21, AGUADAS Colombia
--	---

CO06: P. Exp. CD Cali Tubosistemas



ORDEN No.	POS	REFERENCIA	No CAJ / PAQ	DESCRIPCION	UN	CANTIDAD
		OC# 269-EMPOCALDAS AGUADAS		REPOSICION DE ALCANTARILLADO EN LA CALLE 10 ENTRE CARRERAS 3 Y 4		
				CONTACTO: JOSE ISAAC ATUESTA - CEL. 3217565760		
00818662	0030	2906320	0,500 CJ	ADH ACC ALC EPOX NOVAF 1/8A+1/8B= 1/4 GAL	UN	5,00
4100818662	0040	2907844	12,000 UN	SILLA YEE ALC INY 315X160MM NOVAFORT 12" Y 6"	UN	12,00

Falta teja de Adhesivo

NOTA: Adhesivo completo.

ATUE

Mexichem S.A.S.
DESPACHADO

TRANSPORTADORA 2910036: TRANSPORTADORA BOYACENSE SA	OC# 269-EMPOCALDAS AGUADAS REPOSICION DE ALCANTARILLADO EN LA CALLE 10 ENTRE CARRERAS 3 Y 4 CONTACTO: JOSE ISAAC ATUESTA - CEL. 3217565760
CONDUCTOR: DEOMIR MURILLAS ORTIZ 6349281 - 3154856509/	OBSERVACIONES CLIENTE:
NUMERO DE PLACA ZNL519	ORDEN DE CARGUE 777061
TOTAL PESO 28,644	TOTAL UNID. 13
ESTIMADO CLIENTE: CUALQUIER INQUIETUD FAVOR INDICARLA EN ESTE ESPACIO.	
ESTIMADO CLIENTE: FAVOR DE VERIFICAR FISICAMENTE EL CONTENIDO DE LA PRESENTE REMISION RECIBI DE CONFORMIDAD Y ACEPTO LA PRESENTE.	FIRMA AUTORIZADA 
FECHA DE RECIBIDO	

CERTIFICADO DE CALIDAD

Señores: ROBERTO SALAZAR Y ASOCIADOS SA
 Producto: TB ALC NOVAFORT S8 160MM(6) 6M
 Trazabilidad: 9180608071

Fecha: 07.07.2018

Nro: 1777-18

Norma de referencia: NTC 3722-3 TUBOS Y ACCESORIOS DE PARED ESTRUCTURAL PARA SISTEMAS DE DRENAJE SUBTERRÁNEO Y ALCANTARILLADO. ESPECIFICACIONES PARA PVC RÍGIDO

CARACTERÍSTICAS DE CALIDAD	UM	REQUISITO		RESULTADOS
		MÍNIMO	MÁXIMO	
DIMENSIONES				
Díámetro Exterior Promedio	mm	159.10	160.50	159.63
Díámetro Interior Promedio	mm	135.00	147.05	144.54
Espesor de Pared Interno -P	mm	1.00	6.00	1.63
ENSAYOS FÍSICO - MECÁNICOS				
Flexibilidad del anillo		Min:30% (carga creciente) y sin grietas.		CUMPLE
HERMETICIDAD DE LA UNIÓN				
Presión Hidrost. Angular (0.3 bar)		Soporta(0.3bar) sin presentar filtración		CUMPLE
Presión Hidrost. Int.Sin Deflex(0.05bar)		Soporta(0.05bar)sin presentar filtración		CUMPLE
Presión Hidrost. Int.Sin Deflex (0.5bar)		Soporta(0.5bar)sin presentar filtración		CUMPLE
Presión (-) con deflexión (0.3 bar)		Soporta(0.3bar) sin presentar filtración		CUMPLE
Presión Hidrost. Int.Con Defl (0.05 bar)		Soporta(0.05bar)sin presentar filtración		CUMPLE
Presión Hidrost. Int.Con Deflex (0.5bar)		Soporta(0.5bar)sin presentar filtración		CUMPLE
INSPECCIÓN VISUAL				
Homogeneidad de Superficie		HOMOGENEA		CUMPLE
Grietas, Poros, Inclusiones		AUSENCIA		CUMPLE
Cólor		HOMOGENEO		CUMPLE

CONTROL DE CALIDAD

Este certificado no requiere una firma original por ser un documento electrónico.



CERTIFICADO DE CALIDAD

CLIENTE:	ROBERTO SALAZAR Y ASOCIADOS	FECHA:	29/06/2018
DESCRIPCION PRODUCTO:	TUBERIA NOVAFORT 315mm(12")RN 8	CERTIFICADO:	31158P
CODIGO DE TRAZABILIDAD:	9180523091 ✓		
NORMA DE REFERENCIA:	NTC 3722-1 Tubos y accesorios de pared estructural para sistemas de drenaje subterráneo y alcantarillado. Especificaciones para PVC Rígido.		

CARACTERISTICAS DE CALIDAD	REQUISITO		RESULTADOS
	MÍNIMO	MAXIMO	
DIMENSIONES (mm)			
DIAMETRO EXTERNO	313.20	316.00	314.50
DIAMETRO INTERNO	270.00	-	284.31
ESPESOR DE PARED (Capa interna)	1.90	-	2.35
ENSAYOS FISICO-MECANICOS			
RIGIDEZ DEL TUBO	8kN/m ² (57psi)	-	CUMPLE
RESISTENCIA AL IMPACTO	189.29 J (138.8Lb/pie)	-	CUMPLE
RESISTENCIA AL DICLOROMETANO	Solo debe presentar un ligero ataque en la superficie interior y exterior (Código 4L)		CUMPLE
FLEXIBILIDAD DEL ANILLO	Mínimo 30% con carga creciente continua, No se deben presentar grietas internas ni externas		CUMPLE
HERMETICIDAD DE LA UNION			
PRESION NEGATIVA (0.3 bar)	Debe soportar una presión de aire interna negativa de 0.3 bar sin presentar filtraciones		CUMPLE
PRESION HIDROSTATICA INTERNA (0.5 bar)	Debe soportar una presión interna de 0.5 bar sin presentar filtraciones		CUMPLE
DEFLEXION ANGULAR (0.5 bar)	Debe soportar una presión interna de 0.5 bar sin presentar filtraciones		CUMPLE
INSPECCION VISUAL			
HOMOGENEIDAD DE SUPERFICIE	HOMOGENEA		HOMOGENEA
GRIETAS, POROS, INCLUSIONES	AUSENCIA		AUSENCIA
COLOR	HOMOGENEO		HOMOGENEO

Atentamente,

EMILY JOHANNA BERMUDEZ GONZALEZ
Sistemas de Gestión y Calidad

PAVCO

AUTOPISTA SUR 71 - 75
TEL: (571) 7825000 EXT 111
FAX: (571) 7825010
BOGOTÁ - COLOMBIA

AUTOPISTA SUR 71 - 75
PLANTA - BOGOTÁ

Aguadas

3-1

MEXICHEM COLOMBIA S.A.S.

NIT : 860.005.050-1

ORIGINAL

REMISION

4202254940

FECHA 25/06/18

PAGINA 1 de 1

SEÑORES 2102443 - (NIT: 8160038688) ROBERTO SALAZAR Y ASOCIADOS SA CR 7 38 04, PEREIRA 5763267658	DESPACHAR A: 2511188 EMPOCALDAS AGUADAS CALLE 6 # 6 - 21, AGUADAS Colombia
--	---

CO15: P. Exp. CD Guachené Tubosistem

ORDEN NO	POSICION	REFERENCIA	Nº. CAPACIDAD	DESCRIPCION	UN	CANTIDAD
OC# 270-EMPOCALDAS AGUADAS REPOSICION DE ALCANTARILLADO EN LA CALLE 11 ENTRE CARRERAS 5 Y 6 CONTACTO: JOSE ISAAC ATUESTA - CEL. 3217566760						
4100818671	0010	2900092	12.000 UN	TB ALC NOVAFORT S8 160MM(6) 6M <i>6"</i>	UN	12.00
4100818671	0020	2900083	13.000 UN	TB ALC NOVAFORT S8 315MM(12) 6M <i>12"</i>	UN	13.00

TRANSPORTADORA 2600427: MCT SAS		OC# 270-EMPOCALDAS AGUADAS	
CONDUCTOR RICARDO BRIÑAS LOPEZ 16357642 3116837044/		REPOSICION DE ALCANTARILLADO EN LA CALLE 11 ENTRE CARRERAS 5 Y 6	
NUMERO DE PLACA VNB205		ORDEN DE CARGUE 774430	
TOTAL PESO 648.325		TOTAL UNID. 25	
CONTACTO: JOSE ISAAC ATUESTA - CEL. 3217566760			
OBSERVACIONES CLIENTE:			
ESTIMADO CLIENTE: CUALQUIER INQUIETUD FAVOR INDICARLA EN ESTE ESPACIO.			

ESTIMADO CLIENTE: FAVOR DE VERIFICAR FISICAMENTE EL CONTENIDO DE LA PRESENTE REMISION.

FIRMA AUTORIZADA

RECIBI DE CONFORMIDAD Y ACEPTO LA PRESENTE

26-06-2018 - Luis Fdo. Arias O

FECHA DE RECIBIDO

Mexichem.
SOLUCIONES INTEGRALES

PAVCO

AUTOPISTA SUR 71-75 PLANTA-BOGOTA
TEL: (571) 822500 EXT: 111 BOGOTA - COLOMBIA
FAX: (571) 8225010

REMISION
4202254912

MEXICHEM COLOMBIA S.A.S.
NIT: 860.005.050-1

ORIGINAL

FECHA 03/07/18

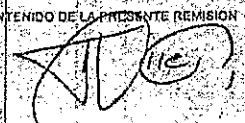
PAGINA 1 de 1

SEÑORES 2102443 - (NIT: 8160039688) ROBERTO SALAZAR Y ASOCIADOS SA CR 7-38 04. PEREIRA 5763267658	DESPACHAR A: 2511188 EMPOCALDAS AGUADAS CALLE 6 # 6 - 21, AGUADAS Colombia
---	--

CO06: P. Exp. CD Cali Tubosistemas

ORDEN NO	POS	REFERENCIA	NO CATEGORIA	DESCRIPCION	UNID	CANTIDAD
4100818571	0030	2906320	0,750 CJ	ADH ACC ALC EPOX NOVA F. 1/8A+1/8B= 1/4GAL	UN	9,00
4100818571	0040	2907844	18,000 UN	SILLA YEE ALC INY 315X160MM NOVA FORT 12" x 6"	UN	18,00

MEXICHEM S.A.S.
DESPACHADO

TRANSPORTADORA 2910036: TRANSPORTADORA BOYACENSE SA	ORDEN DE CARGUE 777081	OC# 270-EMPOCALDAS AGUADAS REPOSICION DE ALCANTARILLADO EN LA CALLE 11 ENTRE CARRERAS 5 Y 6 CONTACTO: JOSE ISAAC ATUESTA - CEL. 3217565760
CONDUCTOR DEOMIR MURILLAS ORTIZ 6349281 3154856509/	TOTAL PESO 42.966	OBSERVACIONES CLIENTE: ESTIMADO CLIENTE: CUALQUIER INQUIETUD FAVOR INDICARLA EN ESTE ESPACIO.
NUMERO DE PLACA ZNL519	TOTAL UNID. .19	
ESTIMADO CLIENTE: FAVOR DE VERIFICAR FISICAMENTE EL CONTENIDO DE LA PRESENTE REMISION RECIBI DE CONFORMIDAD Y ACEPTO LA PRESENTE.		FIRMA AUTORIZADA 
FECHA DE REQUIRIDO		

Mexichem.
SOLUCIONES INTEGRALES

CERTIFICADO DE CALIDAD

Señores: ROBERTO SALAZAR Y ASOCIADOS SA

Producto: TB ALC NOVAFORT S8 160MM(6) 6M

Trazabilidad: 9180608071

Fecha: 07.07.2018

Nro: 1777-18

Norma de referencia: NTC 3722-3 TUBOS Y ACCESORIOS DE PARED ESTRUCTURAL PARA SISTEMAS DE DRENAJE SUBTERRÁNEO Y ALCANTARILLADO. ESPECIFICACIONES PARA PVC RÍGIDO

CARACTERÍSTICAS DE CALIDAD	UM	REQUISITO		RESULTADOS
		MÍNIMO	MÁXIMO	
DIMENSIONES				
Diámetro Exterior Promedio	mm	159.10	160.50	159.63
Diámetro Interior Promedio	mm	135.00	147.05	144.54
Espesor de Pared Interno -P	mm	1.00	6.00	1.63
ENSAYOS FÍSICO - MECÁNICOS				
Flexibilidad del anillo		Min:30% (carga creciente) y sin grietas.		CUMPLE
HERMETICIDAD DE LA UNIÓN				
Presión Hidrost. Angular (0.3 bar)		Soporta(0.3bar) sin presentar filtración		CUMPLE
Presión Hidrost. Int.Sin Deflex(0.05bar)		Soporta(0.05bar)sin presentar filtración		CUMPLE
Presión Hidrost. Int.Sin Deflex (0.5bar)		Soporta(0.5bar)sin presentar filtración		CUMPLE
Presión (-) con deflexión (0,3 bar)		Soporta(0.3bar) sin presentar filtración		CUMPLE
Presión Hidrost. Int.Con Defl (0.05 bar)		Soporta(0.05bar)sin presentar filtración		CUMPLE
Presión Hidrost. Int.Con Deflex (0,5bar)		Soporta(0.5bar)sin presentar filtración		CUMPLE
INSPECCIÓN VISUAL				
Homogeneidad de Superficie		HOMOGENEA		CUMPLE
Grietas, Poros, Inclusiones		AUSENCIA		CUMPLE
Color		HOMOGENEO		CUMPLE

CONTROL DE CALIDAD

Este certificado no requiere una firma original por ser un documento electrónico.

PAVCO

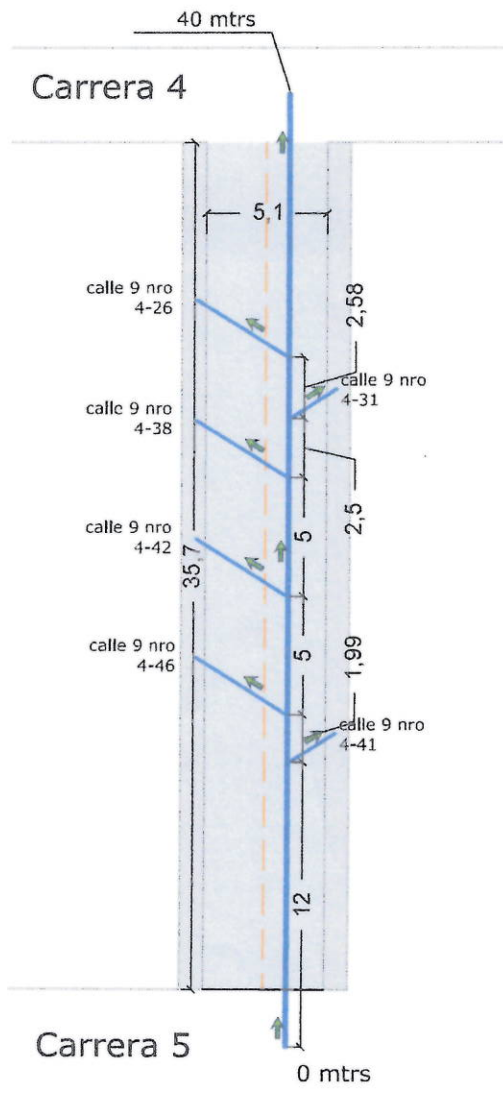
CERTIFICADO DE CALIDAD

CLIENTE:	ROBERTO SALAZAR Y ASOCIADOS	FECHA:	29/06/2018
DESCRIPCION PRODUCTO:	TUBERIA NOVAFORT 315mm(12")RN 8	CERTIFICADO:	31158P
CODIGO DE TRAZABILIDAD:	9180523091 /		
NORMA DE REFERENCIA:	NTC 3722-1 Tubos y accesorios de pared estructural para sistemas de drenaje subterráneo y alcantarillado. Especificaciones para PVC Rígido.		

CARACTERISTICAS DE CALIDAD	REQUISITO		RESULTADOS
	MÍNIMO	MAXIMO	
DIMENSIONES (mm)			
DIAMETRO EXTERNO	313.20	316.00	314.50
DIAMETRO INTERNO	270.00	-	284.31
ESPESOR DE PARED(Capa interna)	1.90	-	2.35
ENSAYOS FISICO-MECANICOS			
RIGIDEZ DEL TUBO	8kN/m ² (57psi)	-	CUMPLE
RESISTENCIA AL IMPACTO	189.29 J (138.8Lb/ple)	-	CUMPLE
RESISTENCIA AL DICLOROMETANO	Solo debe presentar un ligero ataque en la superficie interior y exterior (Código 4L)		CUMPLE
FLEXIBILIDAD DEL ANILLO	Minimo 30% con carga creciente continua, No se deben presentar grietas internas ni externas		CUMPLE
HERMETICIDAD DE LA UNION			
PRESION NEGATIVA (0.3 bar)	Debe soportar una presion de aire interna negativa de 0.3 bar sin presentar filtraciones		CUMPLE
PRESION HIDROSTATICA INTERNA (0.5 bar)	Debe soportar una presion interna de 0.5 bar sin presentar filtraciones		CUMPLE
DEFLEXION ANGULAR (0.5 bar)	Debe soportar una presion interna de 0.5 bar sin presentar filtraciones		CUMPLE
INSPECCION VISUAL			
HOMOGENEIDAD DE SUPERFICIE	HOMOGENEA		HOMOGENEA
GRIETAS, POROS, INCLUSIONES	AUSENCIA		AUSENCIA
COLOR	HOMOGENEO		HOMOGENEO

Atentamente,

EMILY JOHANNA BERMUDEZ GONZALEZ
Sistemas de Gestión y Calidad



EMPOCALDAS

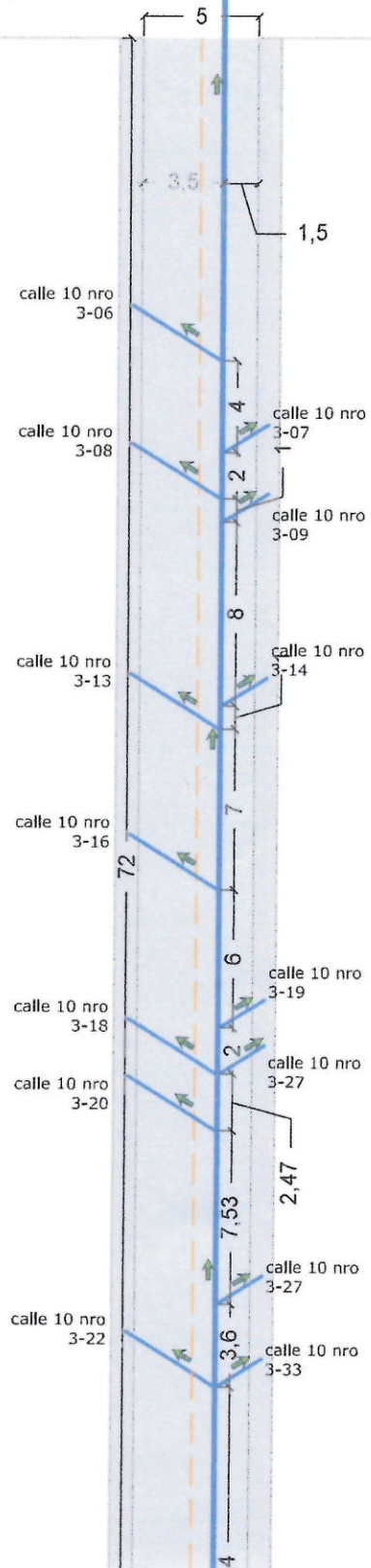
Invitacion Publica N°:

0064-2018

Objeto:

Reposición de redes de acueducto y alcantarillado en los municipios de aguadas, neira y salamina

Carrera 3



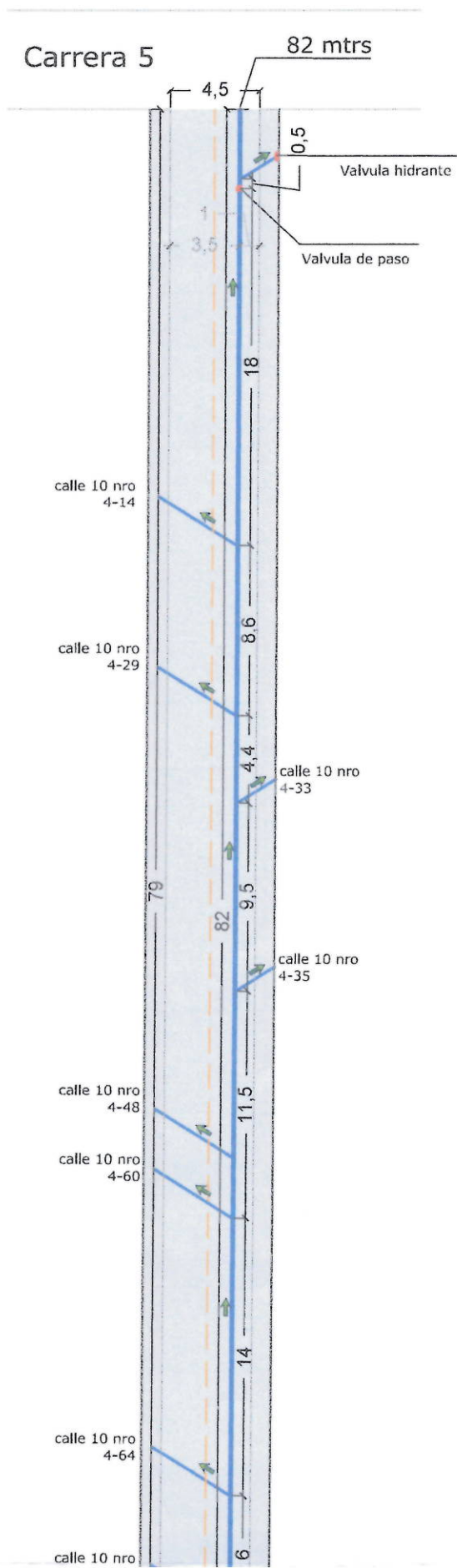
EMPOCALDAS

Invitacion Publica N°:

0064-2018

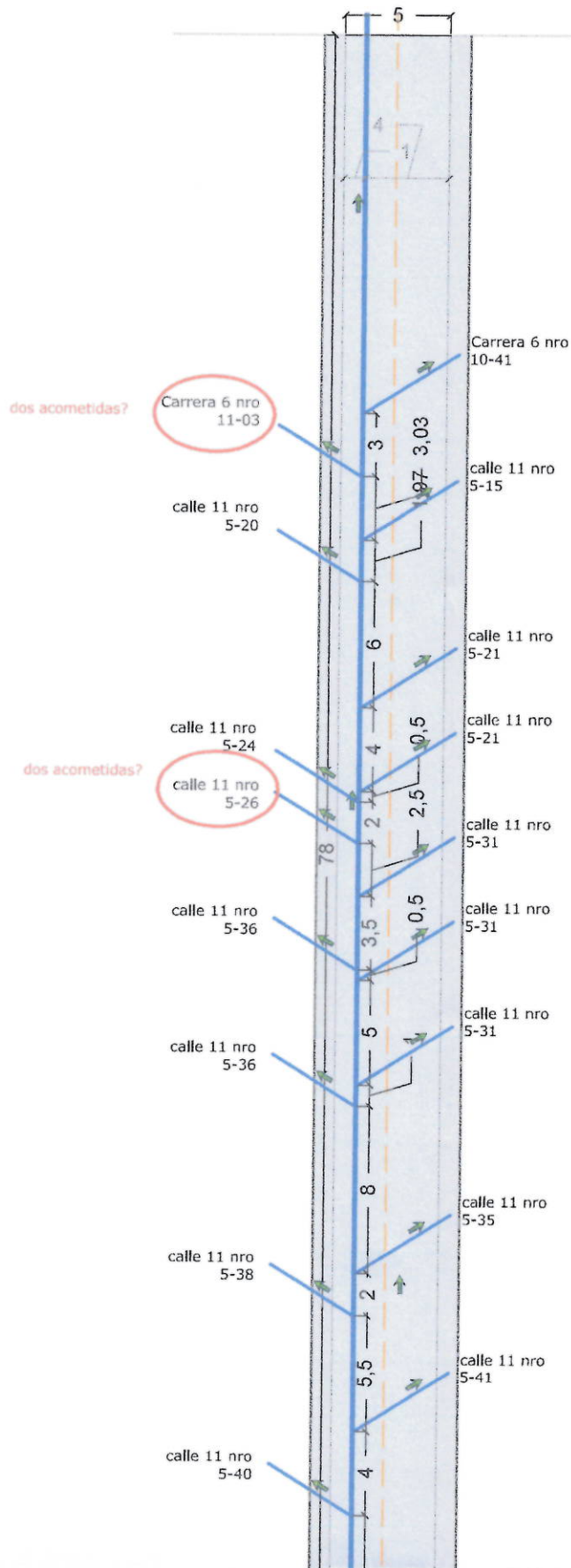
Objeto:

Reposición de redes de acueducto y alcantarillado en los municipios de aguadas, neira y salamina

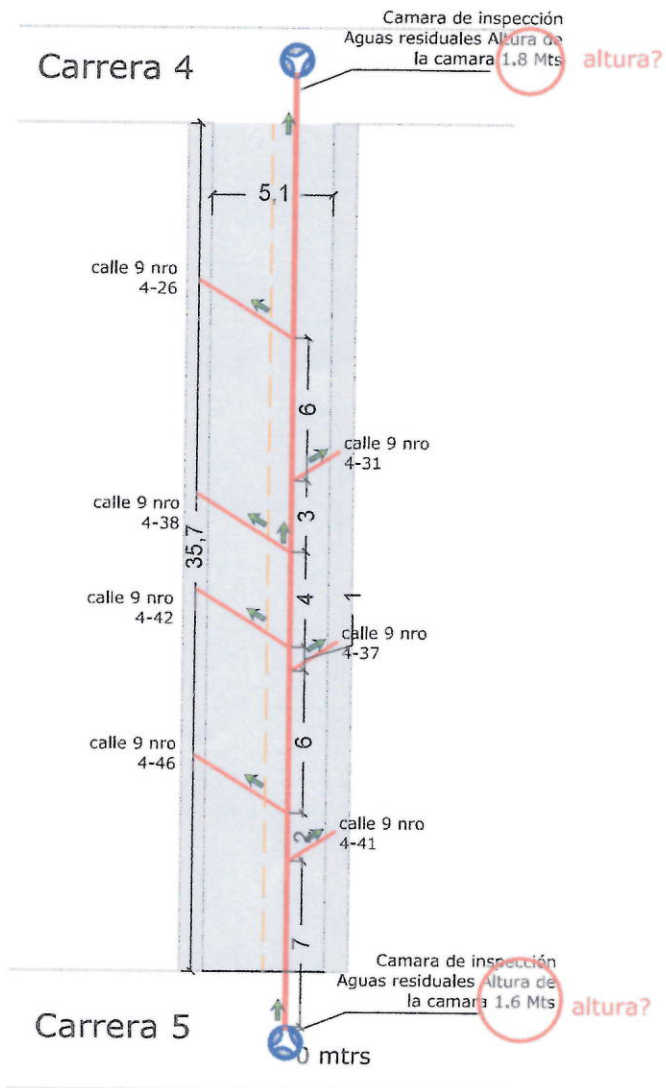


EMPOCALDAS
Invitacion Publica N°: 0064-2018
Objeto: Reposición de redes de acueducto y alcantarillado en los municipios de aguadas, neira y salamina

Carrera 6



EMPOCALDAS
Invitación Publica N°: 0064-2018
Objeto: Reposición de redes de acueducto y alcantarillado en los municipios de aguadas, neira y salamina



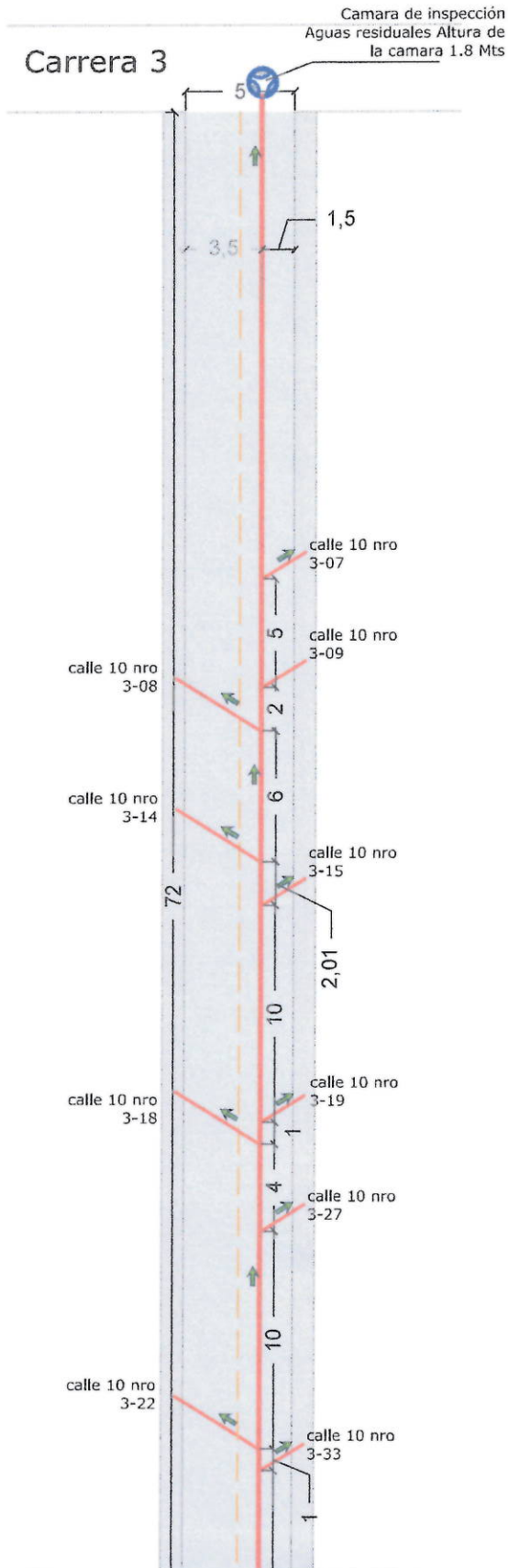
EMPOCALDAS

Invitación Publica N°:

0064-2018

Objeto:

Reposición de redes de acueducto y alcantarillado en los municipios de aguadas, neira y salamina



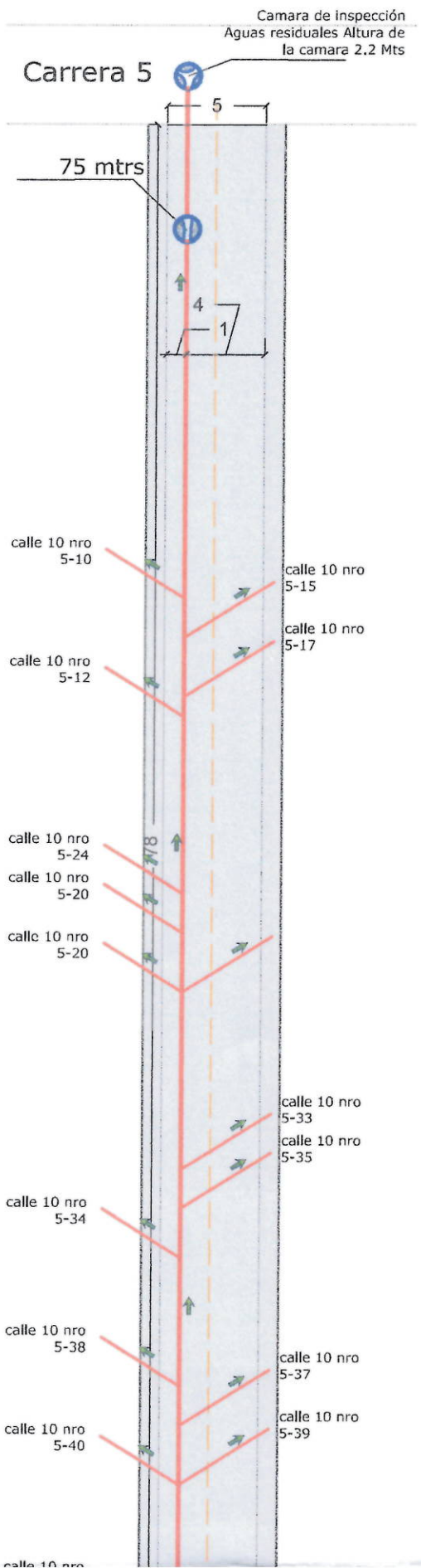
EMPOCALDAS

Invitación Publica N°:

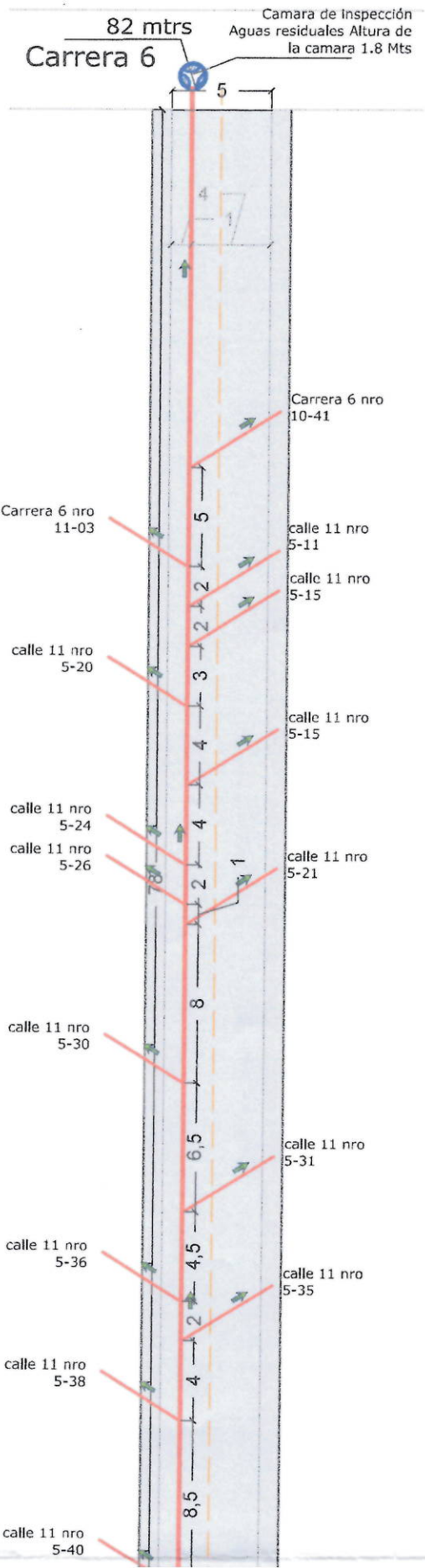
0064-2018

Objeto:

Reposición de redes de acueducto y alcantarillado en los municipios de aguadas, neira y salamina



EMPOCALDAS
Invitación Publica N°: 0064-2018
Objeto: Reposición de redes de acueducto y alcantarillado en los municipios de aguadas, neira y salamina



EMPOCALDAS
Invitación Publica N°: 0064-2018
Objeto: Reposición de redes de acueducto y alcantarillado en los municipios de aguadas, neira y salamina