



F-GC-01  
Versión: 13  
Julio de 2020

EMPOCALDAS S.A. E.S.P.  
GESTIÓN CONTRATACIÓN  
ESTUDIO DE NECESIDAD DE CONTRATACIÓN

Fecha del estudio

12/08/2020

Objeto de la contratación: Adquisición de repuestos para la PTAR Victoria.

VERIFICACIONES PREVIAS

Requerimiento previo: Se hace la respectiva verificación en Fortuner donde certifica no haber existencia en inventario

DESCRIPCIÓN DE LA NECESIDAD Y OPORTUNIDAD

Necesidad: Se hace necesario la adquisición de un impulsor tipo elicoidal para la electrobomba existente de retorno de lodos; una valvula wafer tipo guillotina y una llanta para acople flexible TY50.

Conveniencia: Se requiere con urgencia el cambio del impulsor tipo elicoidal, el cambio de la valvula 4" existente en la tubería de succión por una tipo guillotina y de la llanta del acople entre motor y bomba, estos ha generado progresivamente que la electrobomba funcione eneficientemente debido al desgaste excesivo en los anteriores. Por lo tanto es conviene el cambio de forma rapida para evitar que el sistema colapse y deba suspenderse por completo el proceso de tratameinto de las aguas residuales en este municipio

Oportunidad: El mal estado del equipo ha generado deficiencia en los procesos de tratamiento de las agua residuales; esto ha generado malos olores, malestar y quejas continuas de la comunidad que vive alrededores de la PTAR.

REQUISITOS TÉCNICOS Y LEGALES DEL BIEN O SERVICIO

Aspectos Técnicos del bien y/o servicio:  
1. Un (1) impulsor D 3K-S bomba hidrostal  
2. Un (1) Elastomero de acople renold TY 50  
3. Una (1) valvía 4" tipo guillotina acero inoxidable 304

Codificación estándar de producto y servicios de la Naciones Unidas.

CÓDIGO	NOMBRE
40151730	impulsores de bombas
13100000	Caucho y elastómeros
40141623	Válvulas tipo compuerta

Ítem	Código inventario	Descripción del bien o servicio	unidad	Cantidad
1	15219	Impulsor D 3K-S	C/U	1
2	15220	Elastomero acople renold TY 50	C/U	1
3	15221	valvula guillotina 4" tipo wafer acero inoxidable 304	C/U	1

EXPERIENCIA REQUERIDA

Condiciones de idoneidad y experiencia que llevan a contratar a la persona natural o jurídica: Anexar certificar de ser distribuidor autorizados de la Marca HIDROSTAL originales.

SOPORTE DE PRECIOS DEL MERCADO

Persona natural o Jurídica	Contacto	Email	Teléfono	Valor cotización
Jurídica	Johana Velazques	Abc16@abcingenieria.com	3162251479	12.684.924
Presupuesto Oficial				12.684.924

Adjuntar soportes del precio del mercado  
Todos los precios deben incluir IVA

Adjuntar matriz de precio del mercado, deberá adjuntar constancia de las condiciones de calidad, condiciones de especialidad o idoneidad del oferente, con su respectiva cotización.

**PRESUPUESTO**

Vigencia actual (2020)	Vigencia futura (2021)	Total vigencias
12.684.924		12.684.924

Cod. Rubro	Nombre rubro de apropiación	Valor de la apropiación
230201019801	ADQUISICION Y MANTENIMIENTO DE MAQUINARIA Y EQUIPOS	12.684.924
	TOTAL CDP	12.684.924

<b>LA INVERSIÓN OBJETO DEL PRESENTE ANÁLISIS ESTÁ INCLUIDA EN EL POIR?</b>		<b>NO</b>
Consecutivo del proyecto	Nombre del Proyecto	Año de entrada en Operación

**OBLIGACIONES GENERALES DEL CONTRATISTA**

Obligación	APLICA												
Cumplir con todas las especificaciones y requerimientos del Estudio de Necesidad de la contratación y aspectos contemplados en la solicitud de oferta.	Aplica												
El contratista deberá concertar con el supervisor un cronograma de actividades o plan de entregas de acuerdo al objeto del contrato y las necesidades de la Empocaldas S.A. E.S.P..	Aplica												
Asumir por su cuenta y riesgo todos los gastos en el desarrollo del contrato.	Aplica												
Presentar el pago de aportes a la seguridad social cada mes al supervisor del contrato con el fin de autorizar el pago correspondiente.	Aplica												
En caso de tener trabajadores a cargo deberá suministrar los elementos de protección requeridos para el desarrollo de su función y asegurarse de que los usen.	No aplica												
Sin perjuicio de la autonomía técnica y administrativa, atender instrucciones y lineamientos que durante el desarrollo del contrato se le impartan por parte de la Empocaldas S.A. E.S.P. (Supervisor). Como presentar los informes que se exija.	No aplica												
En el evento que algún o algunos de los elementos sea rechazado por el supervisor del contrato, dichos productos deberán ser retirados por cuenta y riesgos del contratista a la mayor brevedad posible. (o en el tiempo indicado en la invitación) El contratista deberá corregir cualquier problema que se presente, respondiendo por partes dañadas, por su cuenta y riesgo durante la garantía.	Aplica												
Responder por los daños que ocasione en desarrollo del contrato a Empocaldas S.A. E.S.P. y a terceros afectados.	Aplica												
Informar oportunamente al supervisor del contrato, los inconvenientes en la entrega de los bienes objeto de suministro y proponer soluciones para garantizar la prestación del servicio.	Aplica												
Las demás obligaciones a su cargo que se deriven de la naturaleza del contrato y de las exigencias legales.	Aplica												
Cada tubo suministrado debe ser marcado con los siguientes datos: 1) Número de Identificación del tubo o Código de trazabilidad, 2) Número de certificado, 3) Organismo de certificación del producto, 4) Número del Lote, 5) Fabricante de la tubería, 6) NIT-DV	No aplica												
Junto con la tubería se deberá entregar la siguiente tabla con los datos solicitados:	No aplica												
<table border="1"> <tr> <th>Número de identificación del tubo o</th> <th>Número de certificado</th> <th>Organismo de certificación del producto</th> <th>Número del Lote</th> <th>Fabricante de la tubería</th> <th>NIT-DV</th> </tr> <tr> <td></td> <td></td> <td></td> <td></td> <td></td> <td></td> </tr> </table>	Número de identificación del tubo o	Número de certificado	Organismo de certificación del producto	Número del Lote	Fabricante de la tubería	NIT-DV							No aplica
Número de identificación del tubo o	Número de certificado	Organismo de certificación del producto	Número del Lote	Fabricante de la tubería	NIT-DV								
<ul style="list-style-type: none"> <li>- En la columna "Número de certificado", se debe indicar el número de certificación de la tubería.</li> <li>- En la columna "Organismo de certificación del producto", se debe escribir el Nombre o Razón social del organismo que realiza servicios de evaluación y certificación de la conformidad de la tubería.</li> <li>- En la columna "Número del lote", Indicar el número del lote del fabricante al cual pertenece la tubería.</li> <li>- En la columna "Fabricante de la tubería", se debe indicar el Nombre o Razón social de la empresa fabricante o empresa importadora de la tubería.</li> <li>- En la columna "NIT-DV", se debe escribir el Número de identificación tributaria y dígito de verificación de la empresa fabricante o empresa importadora de la tubería.</li> </ul>	No aplica												
Para el caso de mercancías que se requieren que sean entregadas en las seccionales o en las plantas, se debe coordinar con el Administrador de la seccional, garantizando la debida anticipación para el adecuado descargue de las mercancías y una correcta inspección de los elementos entregados.	Aplica												
El descargue de las mercancías se debe realizar por cuenta y riesgo del contratista.	Aplica												
Para los bienes cuya entrega deba realizarse la sede administrativa en la ciudad de Manizales, ésta debe hacerse en la sección de suministros para verificar, de manera conjunta con el Supervisor del contrato, la entrada y el estado de las mercancías recibidas	No aplica												

Se considerará como recibida la mercancía, por parte de EMPOCALDAS S.A. E.S.P en la sede central (Sede Administrativa de Manizales) cuando el documento de entrega cuente con la firma del Jefe de la Sección de Suministros y del Supervisor o los supervisores del contrato.	No aplica
Se considerará como recibida la mercancía, por parte de EMPOCALDAS S.A. E.S.P en las seccionales, cuando el documento de entrega cuente con la firma del Administrador en la respectiva remisión, y en el caso de contratos, adicionalmente se requiere la firma del Supervisor.	Aplica

#### OBLIGACIONES ESPECIFICAS DEL CONTRATISTA

El contratista debe aplicar y cumplir estrictamente la especificaciones técnicas propias del estudio de necesidad de contratación para tal fin.

#### OBLIGACIONES ESPECIFICAS DE EMPOCALDAS

Las obligaciones específicas a cargo de Empocaldas S.A. E.S.P. serán las siguientes:	APLICA
Pago oportuno de las obligaciones contraídas con el contratista, después del visto bueno del supervisor del contrato 30 días después.	Aplica
Entrega de certificaciones y demás documentos solicitados por el contratista para el óptimo desarrollo del Contrato.	Aplica

#### LUGAR Y PLAZO DE EJECUCIÓN

Lugar de ejecución	PTAR Vcitroria administrador Diego Vargas , teléfono 3217593691				
	DIEGO FERNAND O VARGAS PAMPLO NA	CARRERA 6 No 7 63	8552176	8552263	3217593691 <a href="mailto:diego.vargas@empocaldas.com.co">diego.vargas@empocaldas.com.co</a>
Plazo de ejecución	20 días calendario contados a partir de la legalización de la orden de compra				

#### FORMA DE PAGO

Forma de Pago	Una sola acta después de ejecutada la entrega de los elementos previo acuerdo con el Supervisor del contrato
Condiciones para Pago	<p>El contratista entiende que en virtud de la ordenanza 816 del 22 de Diciembre de 2017 de la Asamblea Departamental de Caldas, el recaudo sobre las estampillas se efectuará mediante retención sobre los anticipos, pagos parciales, pagos o abonos en cuenta; por lo tanto el contratista autoriza con la firma del presente contrato y/o carta de presentación de la oferta para que la Empocaldas S.A. E.S.P. efectúe los descuentos correspondientes por el monto equivalente al valor de las estampillas</p> <ol style="list-style-type: none"> <li>1. Presentación de la factura</li> <li>2. Informe de recibo de almacén.</li> <li>3. Certificado de cumplimiento expedido por el supervisor.</li> <li>4. Certificado o planilla del pago de aportes de seguridad social y/o aportes parafiscales según corresponda.</li> <li>5. Las demás que requiera el supervisor del contrato y la lista de chequeo de Empocaldas S.A. E.S.P.</li> </ol>

Estampilla a descontar	APLICA
Estampilla Pro Universidad (1%)	Aplica
Estampilla Pro Desarrollo (2%)	Aplica
Estampilla Pro Hospital (1%)	Aplica
Estampilla Pro Adulto mayor (3%)	Aplica
Contribución Especial (5%) - Sólo aplica para obras	No aplica

#### ASIGNACIÓN Y DISTRIBUCIÓN DEL RIESGO

Riesgo
Está a cargo de contratista, el incremento de precios de los elementos relativos a la materia prima para producir el bien a adquirir a nivel nacional e internacional.

Está a cargo del contratista el riesgo comercial, entendido como los eventos desfavorables relacionados con el valor y pago del contrato, causados por variaciones en las condiciones del mercado, aumento en los factores de producción, en el valor de los insumos o de los fletes

Está a cargo del contratista el riesgo país, entendido como el cambio de las políticas en el país de origen.

Está a cargo del contratista el riesgo operativo, entendido como los eventos relacionados con los procesos de producción, transporte y entrega del producto, tales como: Falta de disponibilidad de Materia Prima, insuficiente capacidad de producción, retrasos en el tiempo de entrega, incumplimiento en los protocolos de la Empocaldas S.A. E.S.P. para la entrega de producto, entrega de producto no conforme, pérdida, destrucción o deterioro antes de efectuar la recepción en la Empocaldas S.A. E.S.P..

Esta a cargo del contratista el Incumplimiento de las obligaciones contractuales establecidas, como calidad del elemento suministrado. Fuga de información confidencial y privilegiada de la entidad. Pérdida de los elementos a suministrar.

La forma de mitigarlos será con la constitución de las garantías respectivas, calidad, cumplimiento y responsabilidad civil extracontractual.

#### SUPERVISIÓN

Nombre del Supervisor Administrativo	Cargo del Supervisor
Diego Vargas	Administrador Victoria
Nombre del Supervisor Técnico	Cargo del Supervisor
Ramiro Roldan Zabala	Inspector Electronico

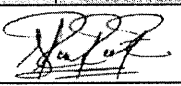
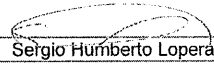
#### GARANTÍAS

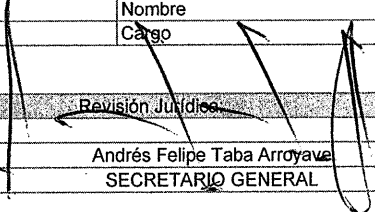
Tipo de garantías	APLICA
Póliza de garantía de seriedad de la oferta.	Aplica
Cumplimiento	Aplica
Salarios, prestaciones sociales e indemnización de personal	No aplica
Estabilidad y calidad de la obra	No aplica
Responsabilidad civil extracontractual	No aplica
Calidad y correcto funcionamiento de bienes y equipos suministrados	Aplica
Calidad	No aplica

#### TIPO DE CONTRATO

Tipo de contrato	
Suministros	Aplica
Arrendamiento	No aplica
Obra	No aplica
Consultoría	No aplica
Prestación de Servicio	No aplica
Interventoría	No aplica
Compra Venta	No aplica
Orden de compra o Servicio	No aplica
Convenio Inter-Administrativo	No aplica
Contrato Inter-Administrativo	No aplica
Otro	No aplica

De acuerdo con lo establecido en el Manual de Contratación de la Empresa y la Ley 142 de 1994, se hace necesario realizar el citado contrato, cumpliendo con los parámetros legales señalados en las normas anteriormente citadas y las demás complementarias. SE CONSIDERA OPORTUNA Y LEGAL LA CELEBRACIÓN DE ESTE CONTRATO

Solicitado por:		Aprobado por:	
Firma		Firma	
Nombre	Ramiro Roldan Zabala	Nombre	Sergio Humberto Lopera
Cargo	Inspector electronico	Cargo	Jefe Operación y Mantenimiento

Firma	
Nombre	Andrés Felipe Taba Arroyave
Cargo	SECRETARIO GENERAL

Señores:  
**EMPOCALDAS**  
**Ing. Ramiro Roldán**  
 Ciudad

**REF: Cotización por Repuestos HIDROSTAL®**  
**Bomba D03K-S020+DOM10**

Apreciados señores:

Atendiendo a su solicitud, tenemos el gusto de detallar a continuación nuestra oferta por repuestos Marca **HIDROSTAL** originales, de la cual somos representantes en Colombia.

Cabe precisar que **ABC INGENIERIA Y REPRESENTACIONES S.A.S** es representante en el territorio nacional y comedidamente sostenemos a su consideración nuestra propuesta y estamos atentos a cualquier asesoría técnica o suministro de equipos y/o partes.

ITEM	DESCRIPCIÓN	CANT.	PRECIO UNITARIO	PRECIO TOTAL
1	IMPULSOR D 3K-S C/ESP.(C.28) (POS 401) P/N:H719170040	1	USD 1,885*	USD 1,885*
2	ELASTÓMERO DE ACOPLER RENOLD TY-50	1	USD 210	USD 210
3	VÁLVULA GUILLOTINA TIPO WAFER 4" Conexión Brida B16.5. Construcción en Acero Inoxidable 304	1	USD 725	USD 725
<b>PRECIO TOTAL (No Incluye IVA)</b>				<b>USD 2,820</b>

**\*Precio y tiempo de entrega por DHL.**

**ALCANCE DE LA PROPUESTA:**

- Suministro de repuestos.
- No incluye ningún tipo de supervisión, ni instalación.

**ALCANCE DOCUMENTAL:**

- La oferta no incluye documentación de ingeniería especializada.

**NOTA:** Las imágenes de los equipos presentadas en esta oferta pueden **NO** ser exactamente igual al equipo real.



### CONDICIONES COMERCIALES

**Precio:** En **Dólares**. No Incluye IVA. Se liquidará a la TRM Fecha Factura  
**Tiempo de Entrega:** **3 Semanas**, después de recibida OC.  
**Lugar de Despacho:** En sus instalaciones.  
**Forma de Pago:** 30 Días.  
**Garantía:** 12 meses, por defectos de manufactura.  
**Validez:** 15 días.

Se ofertan tiempos normales de fabricación, importación y nacionalización, sin embargo, estos tiempos podrían llegar a verse afectados por la situación de emergencia sanitaria que enfrenta Colombia y otros países actualmente a causa del virus COVID-19. Agradecemos su comprensión

Para nosotros es un gusto presentarles nuestras ofertas, amablemente y siempre a la orden. Sin ningún otro particular y a la espera de sus gratas ordenes y/o consultas.

Atentamente,

**Ing. Ramiro Cárdenas**  
Director de Ventas Occidente & Costa  
Cel. 316-4829-812  
[directorventas@abcingenieria.com](mailto:directorventas@abcingenieria.com)

**Lady Johanna Velásquez Quintero**  
Asesora de Ventas y Soporte Técnico  
Cel. 316-225-1479  
[Abc16@abcingenieria.com](mailto:Abc16@abcingenieria.com)



## POLÍTICAS COMERCIALES

### 1. PRECIOS

- En Dólares Americanos, se liquidará en Pesos Colombianos a la TRM de la fecha de Facturación. No incluye IVA.
- El pago se efectuará directamente a ABC INGENIERIA Y REPRESENTACIONES S.A.S
- En caso que el pedido no se formalice dentro de la validez de la oferta, nos reservamos el derecho de reajustar los precios ofrecidos.

### 2. INTERESES POR MORA

- Una vez transcurran cinco días posteriores al vencimiento de la fecha de pago establecida en la factura, aplican intereses de mora a la máxima tasa permitida por la ley, y de acuerdo a lo establecido en las normas NIIF.

### 3. CONDICIONES DE PAGO

Los pagos se efectuarán según las fechas establecidas en la cotización y en la factura.

### 4. TRANSMISIÓN DEL RIESGO

El riesgo recae sobre el cliente en el momento que el producto es recibido por parte del cliente, bien sea en planta, dependencia o en el momento de ser recogido en la oficina de ABC INGENIERIA Y REPRESENTACIONES S.A.S

### 5. DEVOLUCIONES

- Nuestras ventas son en firme y no admiten devoluciones sin previa autorización por escrito de nuestro departamento comercial.
- Las mercancías en devolución se recibirán para revisión, reservándonos el derecho de descontar los gastos administrativos, gastos de envío en caso que ABC INGENIERIA Y REPRESENTACIONES S.A.S haya asumido el mismo y/o de revisión técnica que ocasione la devolución.
- Las devoluciones para que sean admitidas, deberán conservar su empaque original (para el caso de repuestos), incluido los manuales de fábrica. Toda devolución debe estar en perfecto estado.

### 6. MULTAS POR CANCELACIONES UNILATERALES

En los casos de equipos bajo pedido de importación, en los cuales ABC INGENIERIA Y REPRESENTACIONES S.A.S reciba una orden de compra y realicemos el trámite de importación y posterior a esta, si el cliente decide cancelar dicha orden después de 5 días hábiles, se hará efectiva una multa del 35% del total de la orden, teniendo en cuenta las multas, costos y gastos que acarrea haber realizado la importación.

### 7. GARANTÍA DE CALIDAD

ABC INGENIERIA Y REPRESENTACIONES S.A.S hace efectiva la garantía en los casos que sean demostrables por construcción defectuosa, mala calidad de los materiales o por ejecución imperfecta. La existencia de tales defectos deberá comunicarse sin demora y por escrito a ABC INGENIERIA Y REPRESENTACIONES S.A.S, en las fechas establecidas por marcas o líneas según las políticas de las marcas que hacen parte del portafolio. El término de garantía inicia a partir de la fecha de entrega de los equipos y partes.

Los errores de montaje, desalineación de las tuberías de succión y descarga, la indebida modificación o trabajos de reparación, por parte del cliente o de terceros, descargas eléctricas o cortes o el no acatamiento de las recomendaciones de montaje, dará lugar a la cesación de la garantía.

La garantía excluye cualquier otra pretensión del cliente, en especial lucro cesante, pérdidas por facturación, perjuicios indirectos o colaterales.

En los casos de aprobación de la garantía, a partir de la fecha de reparación se tendrá tres (3) meses en bodega, partiendo del momento que se informa que puede ser recogido el equipo. Si llegado el caso el equipo no es retirado en dicho tiempo, se entenderá por ley que se abandona el bien y ABC INGENIERIA Y REPRESENTACIONES S.A.S deberá disponer del mismo conforme a lo previsto en las leyes vigentes y sin perjuicio del ejercicio del derecho de retención a nuestro favor (Parágrafo del artículo 18 de la Ley 1480 de 2011).

### 8. POLÍTICAS DE GARANTÍAS Y SEGUROS

ABC INGENIERIA Y REPRESENTACIONES S.A.S atenderá la solicitud de emisión de garantías para un contrato u orden de compra vigente otorgando hasta los siguientes porcentajes máximos:

Póliza de cumplimiento del contrato, orden de compra	10%
Póliza de Calidad (El tiempo es el otorgado por fábrica)	10%
Póliza de Buen Funcionamiento	10%
Póliza de Buen manejo del anticipo	100%
Póliza de Estabilidad de la obra	10%
Póliza de Seriedad de la oferta	10%
Póliza de Salarios y Prestaciones	10%
Responsabilidad civil	10%
Póliza Judicial (Caución)	100%

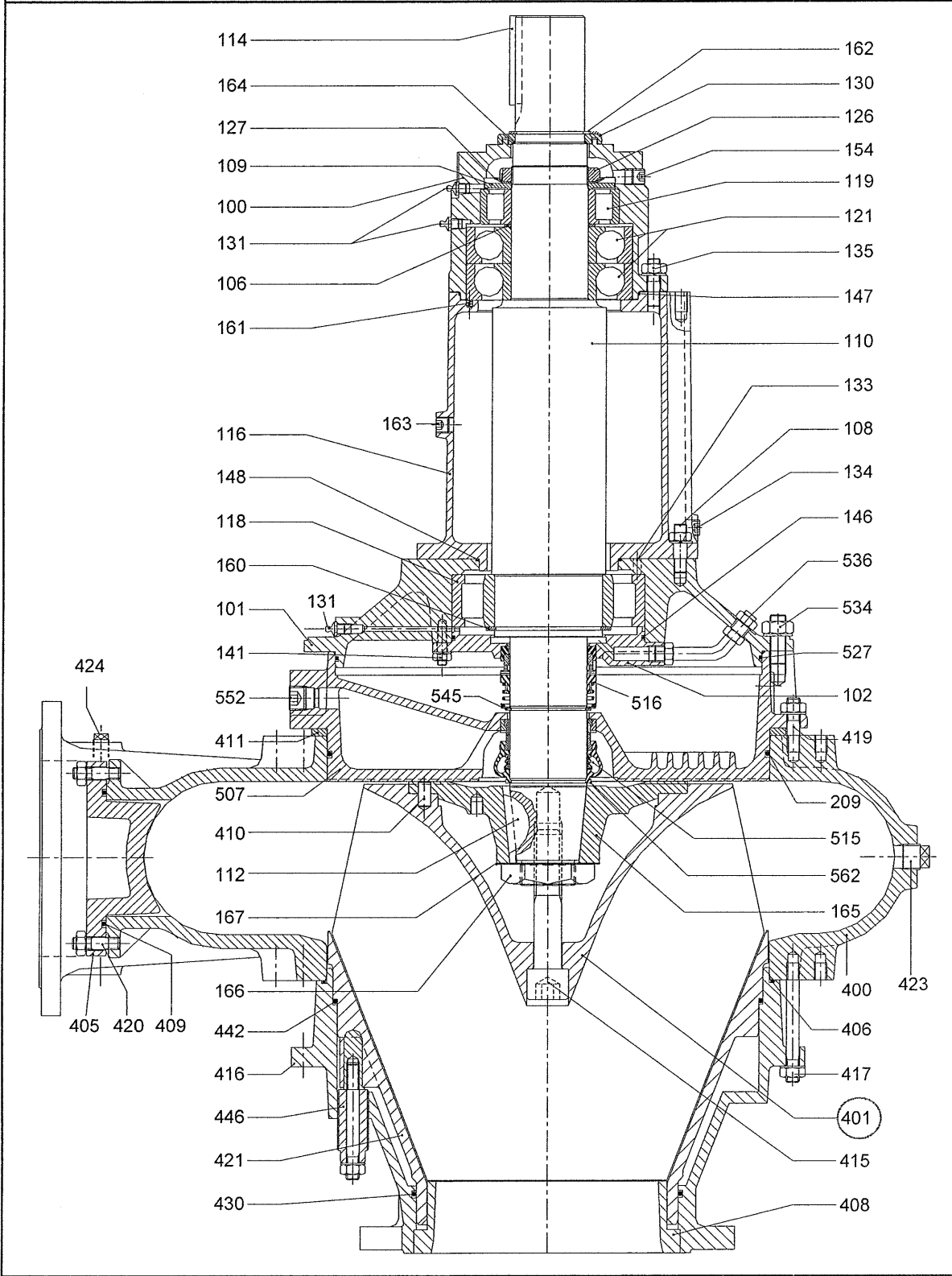
Todas las pólizas permitirán el pago proporcional al incumplimiento, sin que sea obligatorio constituir pólizas sin cláusula de proporcionalidad. Salvo que exista norma de alcance nacional que disponga lo contrario, nuestra empresa no ofrece pólizas que limiten las cláusulas de proporcionalidad.

### 9. FUERZA MAYOR

No seremos responsables por falta de cumplimiento o demoras de las obligaciones contraídas cuando dicha falta sea originada por Fuerza Mayor, incluyendo pero sin limitarse a los siguientes casos: Disturbios, sublevaciones civiles, derrumbes, cierres de vías, Actos de Dios, actos de guerra, revolución, insurrección u hostilidades Terremotos, inundaciones, tempestad u otros desastres naturales, epidemias, huelgas u otros disturbios industriales.

Reiteramos el compromiso de ABC INGENIERIA Y REPRESENTACIONES S.A.S para continuar siendo un proveedor que ofrezca las mejores soluciones en bombeo y agitación.

**BOMBA TIPO "K" CON SELLOS MECANICOS - REGULABLE**









**CERTIFICACION EXISTENCIA EN SECCIONALES**

Análisis Saldos por Sucursal

Día : 08/12/20

Us : PSUM

Fecha: 2020/08/12 - 12:43:25

Producto : 1151811015219 - IMPULSOR D 3K-S

Cod.	Nombre Sucursal	Bodega	Saldo	Bodega	Saldo	Bodega	Saldo
01	PRINCIPAL	00	0.00	05	0.00	06	0.00
02	AGUADAS	00	0.00	05	0.00	06	0.00
03	ANSERMA	00	0.00	05	0.00	06	0.00
04	ARAUCA	00	0.00	05	0.00	06	0.00
05	ARMA	00	0.00	05	0.00	06	0.00
06	BELALCAZAR	00	0.00	05	0.00	06	0.00
07	CHINCHINA	00	0.00	05	0.00	06	0.00
08	FILADELFIA	00	0.00	05	0.00	06	0.00
09	GUARINOCITO	00	0.00	05	0.00	06	0.00
10	KILOMETRO 41	00	0.00	05	0.00	06	0.00
11	DORADA	00	0.00	05	0.00	06	0.00
12	MANZANARES	00	0.00	05	0.00	06	0.00
13	MARMATO	00	0.00	05	0.00	06	0.00
14	MARQUETALIA	00	0.00	05	0.00	06	0.00
15	MARULANDA	00	0.00	05	0.00	06	0.00
16	NEIRA	00	0.00	05	0.00	06	0.00
17	PALESTINA	00	0.00	05	0.00	06	0.00
18	RIOSUCIO	00	0.00	05	0.00	06	0.00
19	RISARALDA	00	0.00	05	0.00	06	0.00
20	SALAMINA	00	0.00	05	0.00	06	0.00
21	SAMANA	00	0.00	05	0.00	06	0.00
22	SAN JOSE	00	0.00	05	0.00	06	0.00
23	SUPIA	00	0.00	05	0.00	06	0.00
24	VICTORIA	00	0.00	05	0.00	06	0.00
25	VITERBO	00	0.00	05	0.00	06	0.00
<b>TOTAL</b>			0.00		0.00		0.00

**PAULA MILENA VELASQUEZ CASTAÑO**

Jefe Depto Administrativo y Financiero

Elaboró: Vanessa castaño Grajales  
Practicante Suministros

**CERTIFICACION EXISTENCIA EN SECCIONALES**

Analisis Saldos por Sucursal

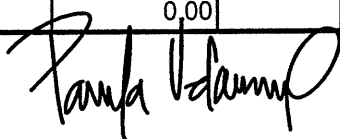
Dia : 08/12/20

Us : PSUM

Fecha: 2020/08/12 - 12:44:14

Producto : 1151811015220 - ELASTOMERO ACOPLE RENOLD TY-50

Cod.	Nombre Sucursal	Bodega	Saldo	Bodega	Saldo	Bodega	Saldo
01	PRINCIPAL	00	0.00	05	0.00	06	0.00
02	AGUADAS	00	0.00	05	0.00	06	0.00
03	ANSERMA	00	0.00	05	0.00	06	0.00
04	ARAUCA	00	0.00	05	0.00	06	0.00
05	ARMA	00	0.00	05	0.00	06	0.00
06	BELALCAZAR	00	0.00	05	0.00	06	0.00
07	CHINCHINA	00	0.00	05	0.00	06	0.00
08	FILADELFIA	00	0.00	05	0.00	06	0.00
09	GUARINOCITO	00	0.00	05	0.00	06	0.00
10	KILOMETRO 41	00	0.00	05	0.00	06	0.00
11	DORADA	00	0.00	05	0.00	06	0.00
12	MANZANARES	00	0.00	05	0.00	06	0.00
13	MARMATO	00	0.00	05	0.00	06	0.00
14	MARQUETALIA	00	0.00	05	0.00	06	0.00
15	MARULANDA	00	0.00	05	0.00	06	0.00
16	NEIRA	00	0.00	05	0.00	06	0.00
17	PALESTINA	00	0.00	05	0.00	06	0.00
18	RIOSUCIO	00	0.00	05	0.00	06	0.00
19	RISARALDA	00	0.00	05	0.00	06	0.00
20	SALAMINA	00	0.00	05	0.00	06	0.00
21	SAMANA	00	0.00	05	0.00	06	0.00
22	SAN JOSE	00	0.00	05	0.00	06	0.00
23	SUPIA	00	0.00	05	0.00	06	0.00
24	VICTORIA	00	0.00	05	0.00	06	0.00
25	VITERBO	00	0.00	05	0.00	06	0.00
<b>TOTAL</b>			0.00		0.00		0.00

**PAULA MILENA VELASQUEZ CASTAÑO**

Jefe Depto Administrativo y Financiero

Elaboró: Vanessa castaño Grajales  
Practicante Suministros

**CERTIFICACION EXISTENCIA EN SECCIONALES**

Análisis Saldo por Sucursal

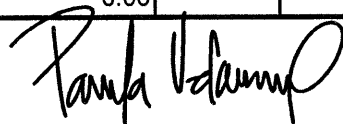
Día : 08/12/20

Us : PSUM

Fecha: 2020/08/12 - 12:45:13

Producto : 1151811015221 - VALVULA GUILLOTINA 4" TIPO WAFER ACERO INOXID

Cod.	Nombre Sucursal	Bodega	Saldo	Bodega	Saldo	Bodega	Saldo
01	PRINCIPAL	00	0.00	05	0.00	06	0.00
02	AGUADAS	00	0.00	05	0.00	06	0.00
03	ANSERMA	00	0.00	05	0.00	06	0.00
04	ARAUCA	00	0.00	05	0.00	06	0.00
05	ARMA	00	0.00	05	0.00	06	0.00
06	BELALCAZAR	00	0.00	05	0.00	06	0.00
07	CHINCHINA	00	0.00	05	0.00	06	0.00
08	FILADELFIA	00	0.00	05	0.00	06	0.00
09	GUARINOCITO	00	0.00	05	0.00	06	0.00
10	KILOMETRO 41	00	0.00	05	0.00	06	0.00
11	DORADA	00	0.00	05	0.00	06	0.00
12	MANZANARES	00	0.00	05	0.00	06	0.00
13	MARMATO	00	0.00	05	0.00	06	0.00
14	MARQUETALIA	00	0.00	05	0.00	06	0.00
15	MARULANDA	00	0.00	05	0.00	06	0.00
16	NEIRA	00	0.00	05	0.00	06	0.00
17	PALESTINA	00	0.00	05	0.00	06	0.00
18	RIOSUCIO	00	0.00	05	0.00	06	0.00
19	RISARALDA	00	0.00	05	0.00	06	0.00
20	SALAMINA	00	0.00	05	0.00	06	0.00
21	SAMANA	00	0.00	05	0.00	06	0.00
22	SAN JOSE	00	0.00	05	0.00	06	0.00
23	SUPIA	00	0.00	05	0.00	06	0.00
24	VICTORIA	00	0.00	05	0.00	06	0.00
25	VITERBO	00	0.00	05	0.00	06	0.00
<b>TOTAL</b>			0.00		0.00		0.00

**PAULA MILENA VELÁSQUEZ CASTAÑO**

Jefe Depto Administrativo y Financiero

Elaboró: Vanessa castaño Grajales  
Practicante Suministros

